


# 국제 트랙터(KUKJE TRACTOR)

Branson2200, 2500(h), 2900(h)

부품 명세서

PART LIST



국제종합기계주식회사  
KUKJE MACHINERY CO.,LTD.

# 목 차(CONTENT)

엔진부

ENGINE PART

A01.	실린더 블록	CYLINDER BLOCK
A02.	오일 팬	OIL PAN
A03.	실린더 헤드	CYLINDER HEAD
A04.	기어케이스	GEAR CASE
A05.	헤드 커버	HEAD COVER
A06.	오일 필터	OIL FILTER
A07.	오일 게이지	OIL GAUGE
A08.	메인 베어링 케이스	MAIN BEARING CASE
A09.	캠축 & 아이들 축	CAM SHAFT & IDLE SHAFT
A10.	피스톤 & 크랭크 축	PISTON & CRANK SHAFT
A11.	플라이 휠	FLYWHELL
A12.	연료 캠축 & 가버너 축	FUEL CAM SHAFT & GOVERNOR SHAFT
A13.	아이들 제한 장치	IDLE APPARATUS
A14.	연료분사펌프	FUEL INJECTION PUMP
A15.	가버너	GOVERNOR
A16.	속도 조정판	SPEED CONTROL PLATE
A17.	연료 분사 밸브 & 예열 플러그	INJECTOR & GLOW PLUG
A18.	취이드 펌프	FEED PUMP
A19.	워터 펌프 플랜지 & 서머 스탯	WATER PUMP FLANGE % THERMOSTAT
A20.	냉각수 펌프	WATER PUMP
A21.	로커암	ROCKER ARM
A22.	흡기매니폴드	INTAKE MANIFOLD
A23.	배기매니폴드	EXHAUST MANIFOLD
A24.	스톱 솔레노이드	STOP SOLENOID
A25.	발전기 & 풀리	ALTERNATOR & PULLY
A26.	시동 모터	STARTING MOTOR
A27.	배기 소음기	EXHAUST SILENCER
A28.	터보 차저 & 배기 소음기	TURBO CHARGER & EXHAUST SILENCER
A29.	냉각 팬	COOLING PAN
A30.	오일 압력 스위치	OIL PRESSURE SWITCH
A31.	오일 파이프	OIL PIPE

A1000N2 : Branson 2100, 2200  
 A1100N2 : Branson 2400, 2500  
 A1100AR : RGO-80SD  
 A1100T1 : Branson 2800, 2900  
 A1100T2 : BRANSON 3100

본기부

TRACTOR PART

01	에어클리너	AIR CLEANER
02	소음기	COMP.MUFFLER
03	악셀레버	ACCELERATOR LEVER
04	악셀레버-HST	ACCELERATOR LEVER_HST
05	연료탱크	FUEL TANK
06	연료파이프	FUEL PIPE
07	워터파이프	WATER PIPE
08	라디에이터	RADIATOR
09	보조탱크	RESERVE TANK
10	배터리	BATTERY
11	스위치	SWITCH
12	계기판	PANNEL BOARD
13	헤드라이트	HEAD LIGHT
14	후미등	TAIL LIGHT
15	점멸등	WINKER LIGHT
16	배선	ELECTRICAL WIRING
17	클러치	CLUTCH
18	클러치로드	CLUTCH ROD
19	클러치페달	CLUTCH PADAL
20	클러치 하우스	CLUTCH HOUSING
21	센터프레임	CENTER FRAME
22	트랜스미션 케이스	TRANSMISSION CASE
23	트랜스미션 케이스-HST	TRANSMISSION CASE_HST
24	차동기어 케이스	DIFFERENTIAL GEAR CASE
25	후차축 케이스	REAR AXLE CASE
26	클러치 축	CLUTCH SHAFT
27	프로펠러축	PROPELLER SHAFT
28	프로펠러축-HST	PROPELLER SHAFT_HST

# 목 차 (CONTENT)

29	HST조합-HST	HST
30	전유축 조합	FRONT SHAFT
31	전륜축 HST 조합	FRONT SHAFT_HST
32	PTO축	PTO SHAFT
33	PTO축-HST	PTO SHAFT-HST
34	MID PTO	MID PTO
35	MID PTO-HST	MID PTO-HST
36	MID PTO 커버	MID PTO COVER
37	후륜차동	REAR DIFFERENTIAL
38	전륜휠 프로펠러축	FRONT WHEEL PROPELLER SHAFT
39	전륜휠 프로펠러축-HST	FRONT WHEEL PROPELLER SHAFT-HST
40	2축	2ND. SHAFT
41	2축-HST	2ND. SHAFT-HST
42	3축	3RD. SHAFT
43	3축-HST	3RD. SHAFT-HST
44	4축	4TH. SHAFT
45	4축-HST	4TH SHAFT-HST
46	주기어 변속 포크	MAIN GEAR SHIFT FORK
47	부변속기어 변속 포크	RANGE GEAR SHIFT FORK
48	PTO 변속기어 포크	PTO GEAR SHIFT FORK
49	PTO 변속기어 포크-HST	PTO GEAR SHIFT FORK-HST
50	차동고정 변속 포크	DIFFERENTIAL LOCK SHIFTFORK
51	후차축	REAR AXLE
52	브레이크	BRAKE
53	브레이크 로드	BRAKE ROD
54	브레이크 페달	BRAKE PEDAL
55	브레이크 스위치 조합	BRAKE SWITCH
56	사이드 브레이크	SIDE BRAKE_EU
57	주변속 기어 레버	MAIN GEAR SHIFT LEVER
58	중립홀더 링크-HST	NEUTRE HOLDER LINK-HST
59	속도조절페달-HST	F-R PEDAL-HST
60	속도고정레버 조합-HST	CRUSE LEVER-HST
61	부변속 기어 레버	RANGE GEAR SHIFT LEVER
62	전륜구동 레버	FRONT WHEEL DRIVE LEVER
63	PTO변속 레버	PTO GEAR SHIFT LEVER
64	유압컨트롤 레버	HYDRAULIC CONTROL LEVER
65	포시션컨트롤 레버	POSITION VALVE LEVER
66	차동 고정 페달	DIFFERENTIAL LOCK PEDAL
67	차동 고정 레버-HST	DIFFERENTIAL LOCK PEDAL-HST
68	전차축 프레임	FRONT AXLE FRAME
69	전차축 케이스	FRONT AXLE CASE
70	전차축 차동	FRONT DIFFERENTIAL
71	차동기어 축	DIFFERENTIAL GEAR SHAFT
72	베벨기어 케이스	BEVEL GEAR CASE
73	전차축 케이스	FRONT AXLE CASE
74	전차축	FRONT AXLE
75	전륜 구동 축	FRONT DRIVE SHAFT
76	전륜 구동 축-HST	FRONT DRIVE SHAFT-HST
77	PST 보호커버 조합	PST COVER
78	타이로드	TIE ROD
79	핸들	STEERING HANDLE
80	핸들 지지	STEERING POST
81	PST UNIT 조합	HYDRAULIC STEERING VALVE
82	유압펌프	HYDRAULIC PUMP
83	흡입 유압라인	HYDRAULIC OIL LINE(SUCTION)
84	배출 유압라인	HYDRAULIC OIL LINE(DELIVERY)
85	스티어링 유압라인	HYDRAULIC OIL LINE(STEERING)
86	HST 유압라인	HYDRAULIC OIL LINE(HST)
87	유압라인(HST,오일쿨러)조합-HST	HYDRAULIC OIL LINE(HST)
88	클러치 하우징부 유압라인	HYDRAULIC OIL LINE(CLUTCH HOUSING)
89	유압라인조합-HST	HYDRAULIC OIL LINE-HST
90	유압실린더-컨트롤	HYDRAULIC CYLINDER
91	유압실린더-포지션	HYDRAULIC CYLINDER
92	유압 피스톤, 리프트암	HYDRAULIC PISTON
93	피드백 레버-컨트롤	FEED BACK LEVER
94	피드백 레버-포지션	FEED BACK LEVER(POSITION)

## 목 차 (CONTENT)

---

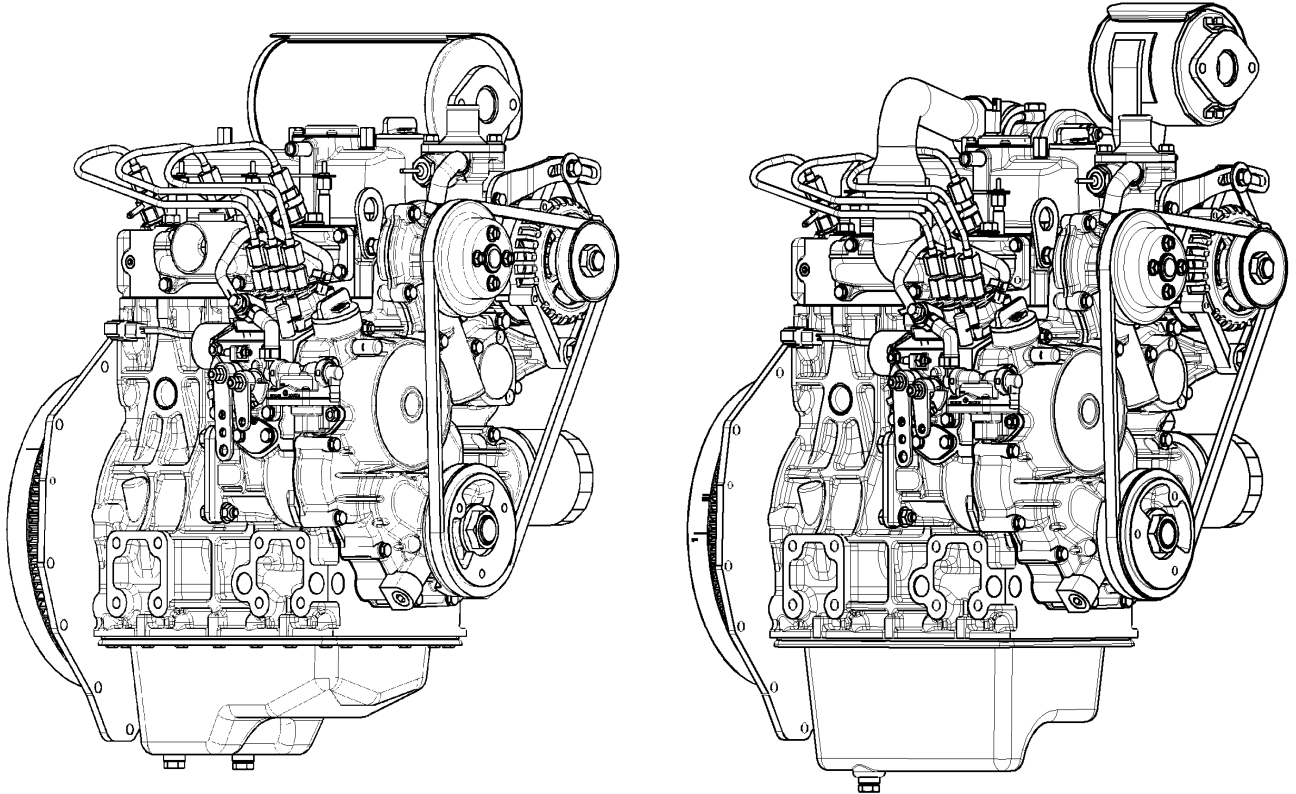
95	컨트롤 밸브	CONTROL VALVE
96	포지션 밸브	POSITION VALVE
97	리프트 링크	3-POINT LINKAGE(LIFT LINK)
98	하부링크	LOWER LINK
99	톱링크	3-POINT LINKAGE(TOP LINK)
100	체크체인	CHECK CHAIN
101	드로우바	DRAW BAR
102	PTO 보호커버	PTO PROTECTOR
103	본네트	HOOD
104	대시보드	PANEL COVER
105	센터필러조합	SHUTTER PLATE
106	레버 가이드	LEVER GUIDE
107	레버 가이드-HST	LEVER GUIDE-HST
108	휨더	FENDER
109	휨더 스테이	FENDER STAY
110	의자 커버	FLOOR SEAT
111	의자	SEAT
112	스텝	STEP
113	ROPS 조합	ROPS
114	MID ROPS 조합	MID ROPS
115	SMV표시	SMV EMBLEM
116	번호판등램프 조합	NAME PLATE LAMP ASSY_EU
117	작업등조합_내수	LAMP
118	전륜휠/타이어	FRONT WHEEL
119	후륜휠/타이어	REAR WHEEL
120	명판	DECAL
121	밸런스 웨이트	BALLAST WEIGHT
122	사이드 미러	REAR VIEW MIRROR
123	SCV 2PORT관계	SCV 2PORT
124	캐노피	CANOPY



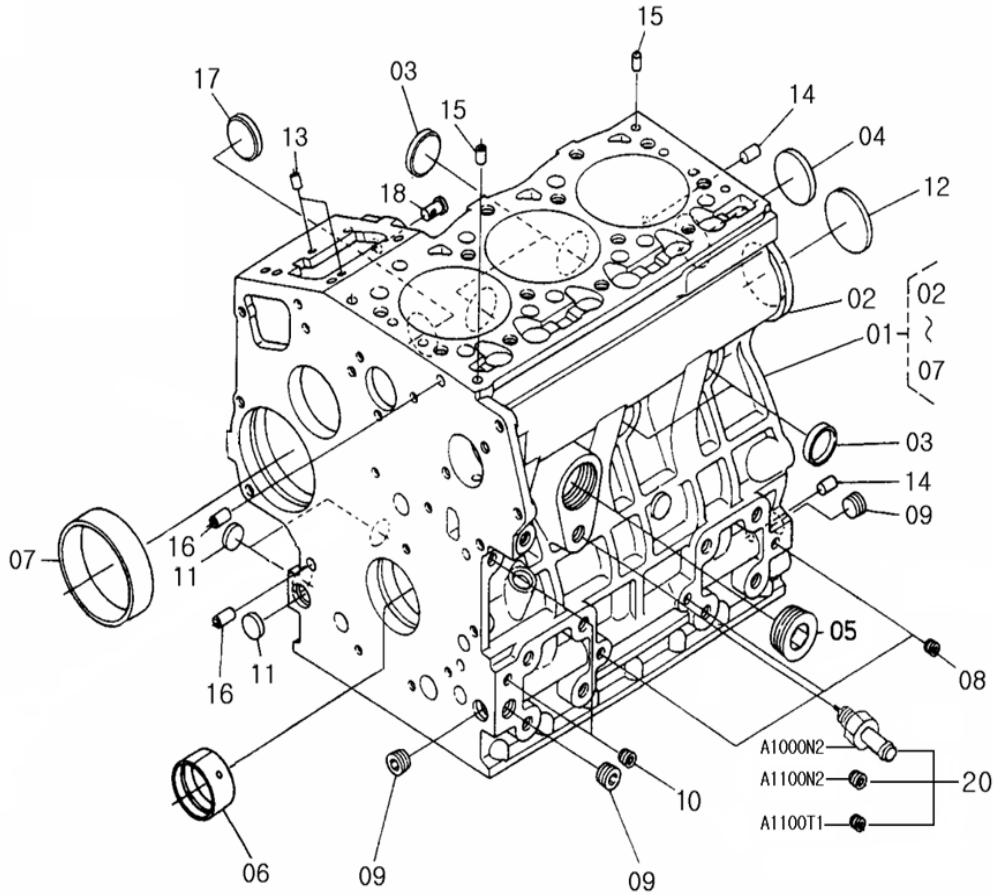
## A.엔진 파트 (ENGINE PART)

---

A1000N2/A1100N2/A1100-AR/A1100T1/A1100T2

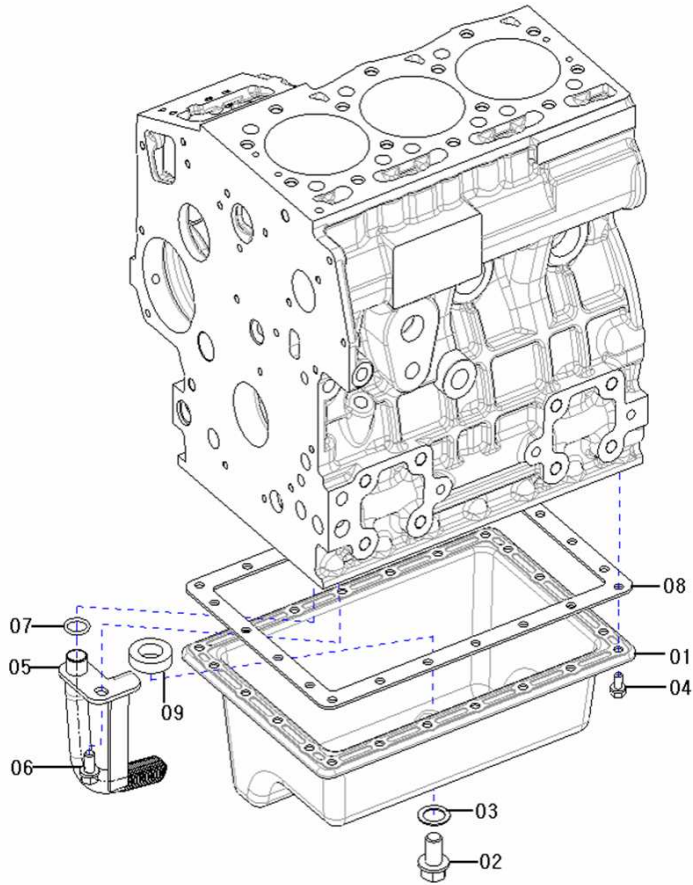


# A01. 실린더 블록 (CYLINDER BLOCK)



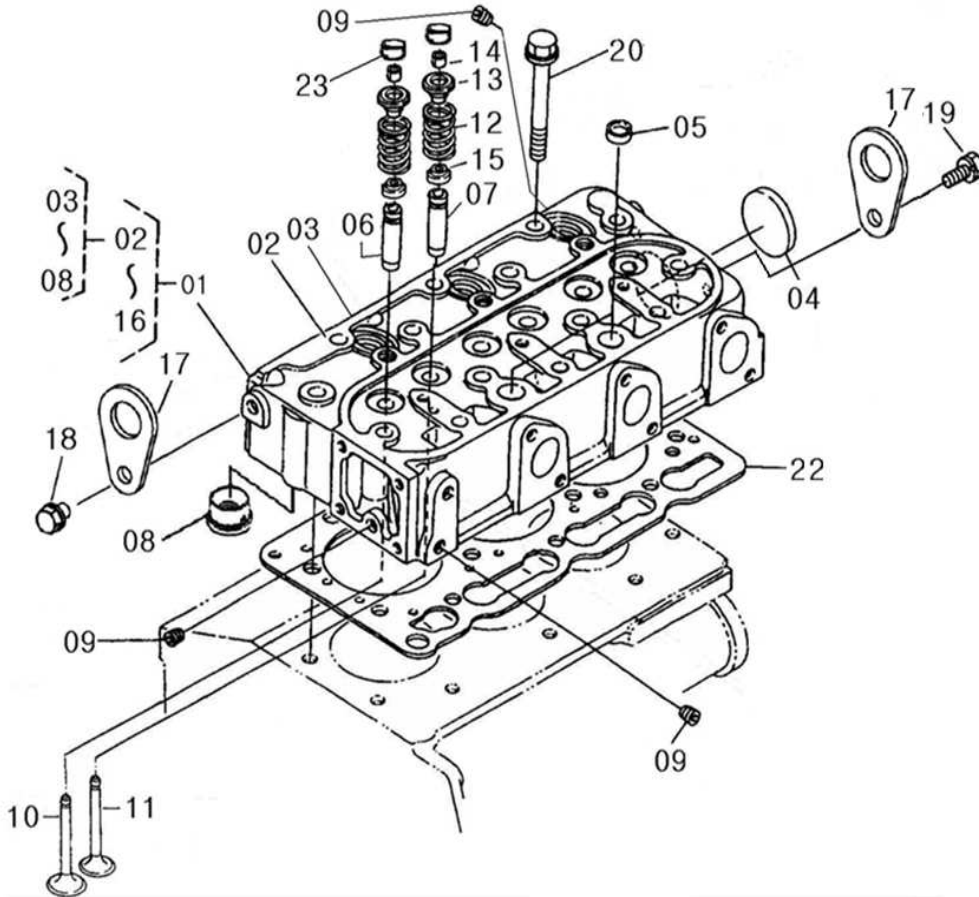
번호 No.	부품 번호 Part No.	품명 Part Name	수량 (Q'ty)	A100 ON2	A110 ON2	A110 0 -AR	A110 0 T1	A110 0 T2	비고 Remarks
01	HS01010000A	실린더 블록 조합	1	X					
	HT01010000A	실린더 블록 조합	1		X	X			
	EA00000968A	실린더 블록 조합	1				X	X	
02	HS01010101C	실린더 블록	1	X					
	HT01010101C	실린더 블록	1		X	X			
	EA00000969C	실린더 블록	1				X	X	
03	27241-280000	시일링 캡형 플러그 28	4	X	X	X	X	X	
04	27241-300000	시일링 캡형 플러그 30	1	X	X	X	X	X	
05	HM23030000A	플러그 (블록 히터)	1	X	X	X	X	X	
06	HT01010400A	메인 부쉬	1	X	X	X	X	X	
07	HT01010900A	가버너 기어 부쉬	1	X	X	X	X	X	
08	HT01010200A	테이퍼 플러그	3	X	X	X	X	X	PT 1/16"
09	HT01010300A	테이퍼 플러그	3	X	X	X	X	X	PT 1/4"
10	23871-010000	테이퍼 플러그	3	X	X	X	X	X	
11	27231-180000	접시형 플러그 18	3	X	X	X	X	X	
12	27231-450000	접시형 플러그 45	1	X	X	X	X	X	
13	HT01010500A	평행핀	2	X	X	X	X	X	
14	22312-080140	평행핀	2	X	X	X	X	X	
15	22351-060012	스프링 핀	2	X	X	X	X	X	
16	HT01010600A	파이프 핀	2	X	X	X	X	X	
17	HT01010700A	실링 캡 28	1	X	X	X	X	X	
18	HT01010800A	스타터 스프링 핀	1	X	X	X	X	X	
20	CA09470000B	커플링 드레인 파이프	1	X	X		X	X	
	23871-020000	테이퍼 플러그	1			X			

## A02. 오일팬(OIL PAN)



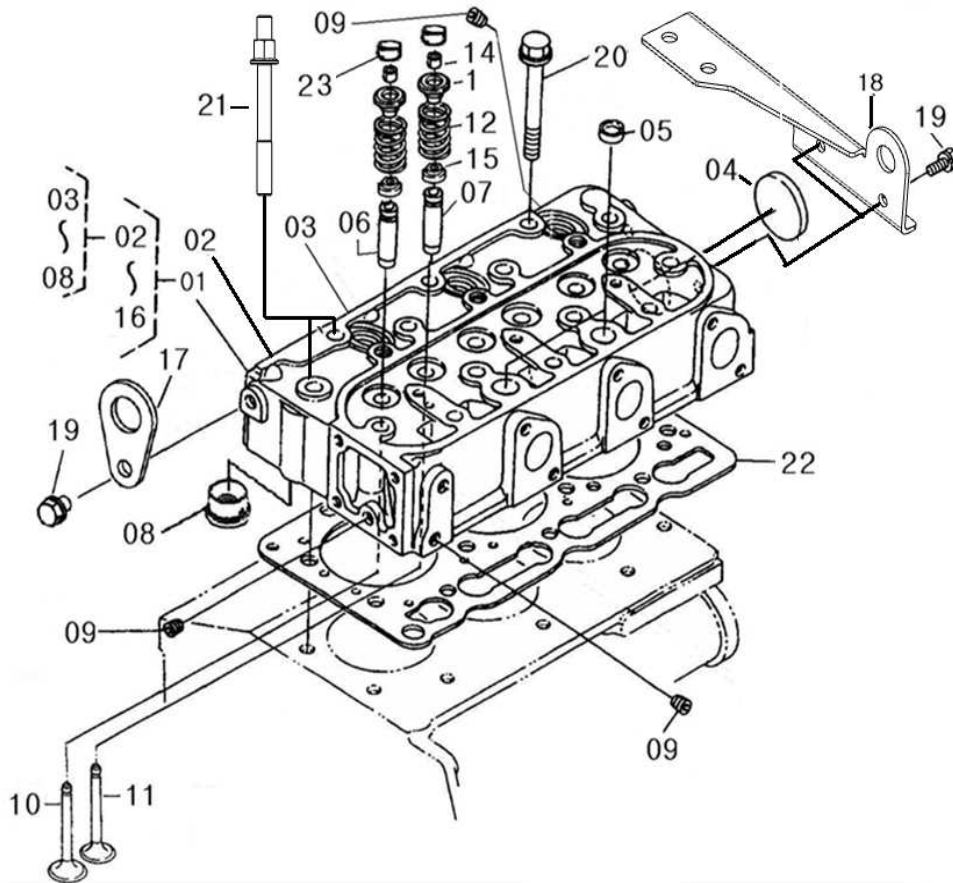
번호 No.	부품 번호 Part No.	품명 Part Name	수량 (Q'ty)	A100 0N2	A110 0N2	A110 0 AR	A110 0 T1	A110 0 T2	비고 Remarks
01	EA00000865B	오일 팬 조합 ASS'Y PAN, OIL	1	X	X	X	X	X	
02	EA00001475A	드레인 플러그 DRAIN PLUG	1	X	X	X	X	X	
03	24311-000140	O-링(P형) O-RING	1	X	X	X	X	X	
04	26013-060122	와셔조립육각볼트 BOLT	22	X	X	X	X	X	M6X12
05	EA00000869A	오일 흡입관 조합 ASS'Y FILTER, OIL	1	X	X	X	X	X	
06	26013-080162	와셔조립육각볼트 BOLT	1	X	X	X	X	X	M8X16
07	24311-000160	O-링(P형) SEAL, O-RING	1	X	X	X	X	X	
08	HT02030000A	패킹 (오일팬) PACKING, OIL PAN	1	X	X	X	X	X	
09	HF01470000A	자석 MAGNET	1	X	X	X	X	X	

## A03. 실린더 헤드(CYLINDER HEAD)



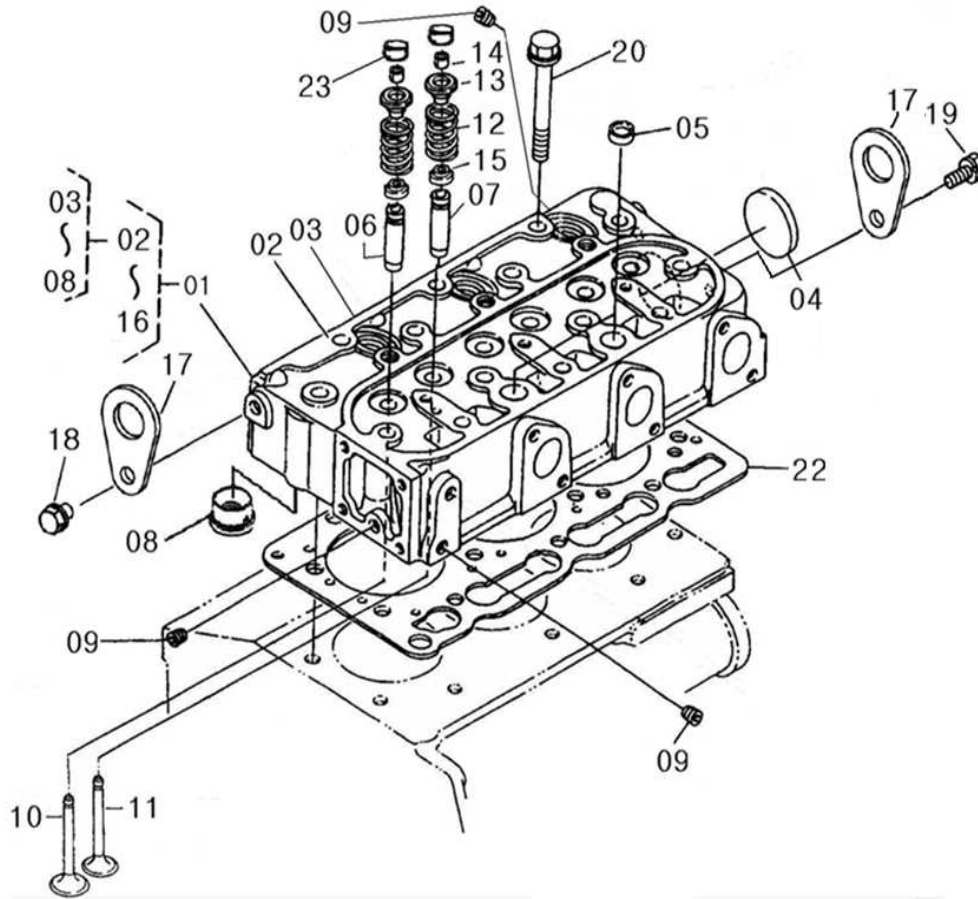
번호 No.	부품 번호 Part No.	품명 Part Name	수량 (Q'ty)	A100 ON2	A110 ON2	AT10 0 -AR	AT10 0 T1	AT10 0 T2	비고 Remarks
01	HS03010000C	실린더 헤드 조합	1	X					
	HT03010000B	실린더 헤드 조합	1		X				
02	HS03010100A	실린더 헤드 조합	1	X					
	HT03010100A	실린더 헤드 조합	1		X				
03	HS03010101A	실린더 헤드	1	X					
	HT03010101A	실린더 헤드	1		X				
04	27241-300000	시일링 캠형 플러그	1	X	X				
05	27241-180000	시일링 캠형 플러그	2	X	X				
06	HT03010102A	흡기 밸브 가이드	3	X	X				
07	HT03010103A	배기 밸브 가이드	3	X	X				
08	HS03010104A	연소실	3	X					
	HT03010104A	연소실	3		X				
09	23871-010000	테이퍼 플러그	3	X	X				PT 1/8"
10	HT03010200A	흡기 밸브	3	X	X				
11	HT03010300A	배기 밸브	3	X	X				
12	HT03010400A	밸브 스프링	6	X	X				
13	HT03010500A	밸브 스프링 리테이너	6	X	X				
14	HT03010600A	밸브 스프링 코터	12	X	X				
15	HC03090000A	밸브 스템 시일	6	X	X				
17	HT03020000A	엔진 고리	2	X	X				
18	RA00009583A	엔진 고리	1						
19	26013-080122	와셔 조립 육각 볼트	3	X	X				M8X12
20	HT03030000A	헤드 볼트	14	X	X				
21	EA00000452A	헤드 볼트	2						
22	HT03040000B	실린더 헤드 가스켓	1	X	X				
23	EA00000545A	밸브 캡	6	X	X				

## A03. 실린더 헤드(CYLINDER HEAD)



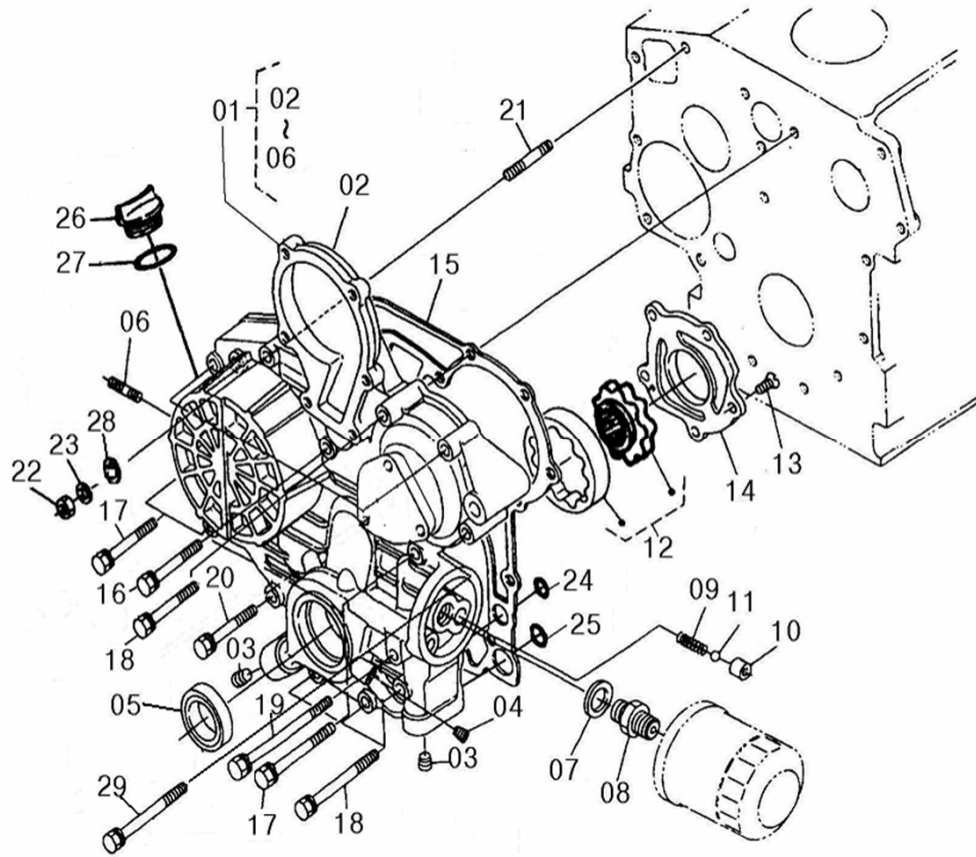
번호 No.	부품 번호 Part No.	품명 Part Name	수량 (Q'ty)	A100 ON2	A110 ON2	AT10 0 -AR	AT10 0 T1	AT10 0 T2	비고 Remarks
01	HS03010000C	실린더 헤드 조합	1						
	HT03010000B	실린더 헤드 조합	1			X			
02	HS03010100A	실린더 헤드 조합	1						
	HT03010100A	실린더 헤드 조합	1			X			
03	HS03010101A	실린더 헤드	1						
	HT03010101A	실린더 헤드	1			X			
04	27241-300000	시일링 캠형 플러그	1			X			
05	27241-180000	시일링 캠형 플러그	2			X			
06	HT03010102A	흡기 밸브 가이드	3			X			
07	HT03010103A	배기 밸브 가이드	3			X			
08	HS03010104A	연소실	3						
	HT03010104A	연소실	3			X			
09	23871-010000	테이퍼 플러그	3			X			PT 1/8"
10	HT03010200A	흡기 밸브	3			X			
11	HT03010300A	배기 밸브	3			X			
12	HT03010400A	밸브 스프링	6			X			
13	HT03010500A	밸브 스프링 리테이너	6			X			
14	HT03010600A	밸브 스프링 코터	12			X			
15	HC03090000A	밸브 스템 시일	6			X			
17	HT03020000A	엔진 고리	1			X			
18	RA00009583A	엔진 고리	1			X			
19	26013-080122	와셔 조립 육각 볼트	3			X			M8X12
20	HT03030000A	헤드 볼트	12			X			
21	EA00000452A	헤드 볼트	2			X			
22	HT03040000B	실린더 헤드 가스켓	1			X			
23	EA00000545A	밸브 캡	6			X			

## A03. 실린더 헤드(CYLINDER HEAD)



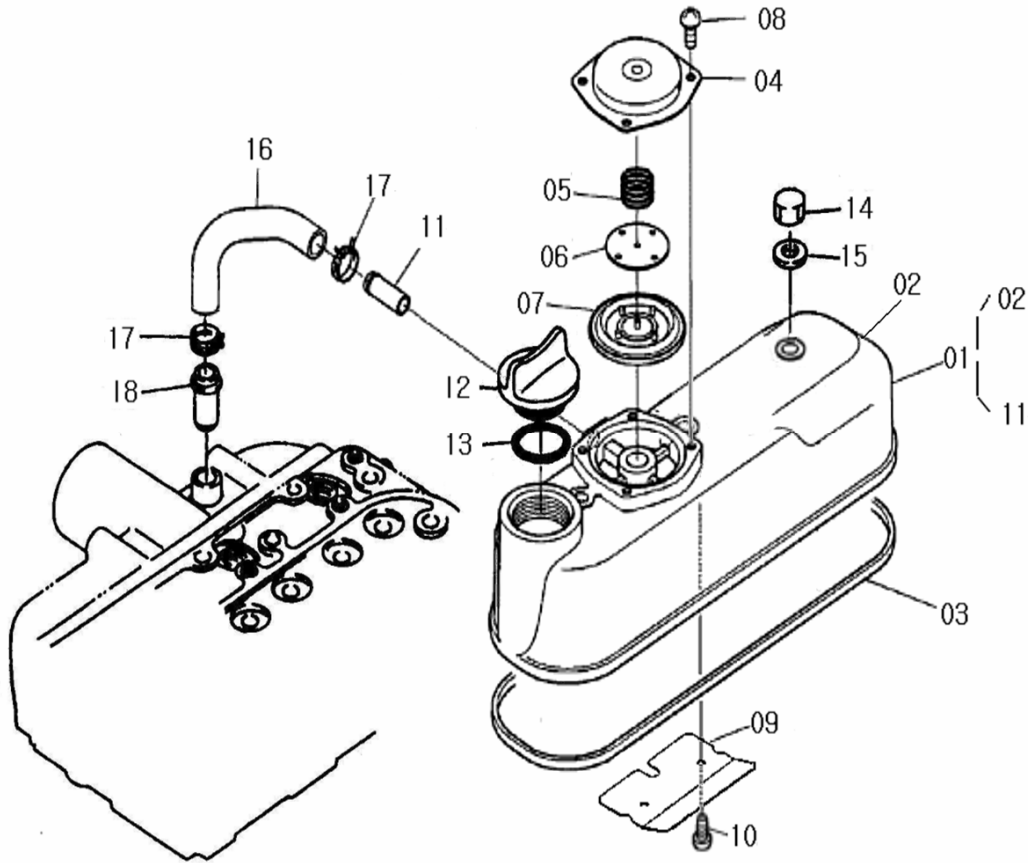
번호 No.	부품 번호 Part No.	품명 Part Name	수량 (Q'ty)	A100 ON2	A110 ON2	AT10 0 -AR	AT10 0 T1	AT10 0 T2	비고 Remarks
01	HS03010000C	실린더 헤드 조합	1						
	HT03010000B	실린더 헤드 조합	1				X	X	
02	HS03010100A	실린더 헤드 조합	1						
	HT03010100A	실린더 헤드 조합	1				X	X	
03	HS03010101A	실린더 헤드	1						
	HT03010101A	실린더 헤드	1				X	X	
04	27241-300000	시일링 캠형 플러그	1				X	X	
05	27241-180000	시일링 캠형 플러그	2				X	X	
06	HT03010102A	흡기 밸브 가이드	3				X	X	
07	HT03010103A	배기 밸브 가이드	3				X	X	
08	HS03010104A	연소실	3						
	HT03010104A	연소실	3				X	X	
09	23871-010000	테이퍼 플러그	3				X	X	PT 1/8"
10	HT03010200A	흡기 밸브	3				X	X	
11	HT03010300A	배기 밸브	3				X	X	
12	HT03010400A	밸브 스프링	6				X	X	
13	HT03010500A	밸브 스프링 리테이너	6				X	X	
14	HT03010600A	밸브 스프링 코터	12				X	X	
15	HC03090000A	밸브 스템 시일	6				X	X	
17	HT03020000A	엔진 고리	2				X	X	
18	RA00009583A	엔진 고리	1						
19	26013-080122	와셔 조립 육각 볼트	3				X	X	M8X12
20	HT03030000A	헤드 볼트	14				X	X	
21	EA00000452A	헤드 볼트	2						
22	HT03040000B	실린더 헤드 가스켓	1				X	X	
23	EA00000545A	밸브 캡	6				X	X	

## A.04. 기어케이스 (GEAR CASE)



번호 No.	부품 번호 Part No.	품명 Part Name	수량 (Q'ty)	A100 ON2	A110 ON2	AT10 0 AR	AT10 0 T1	AT10 0 T2	비고 Remarks
01	HT04010000C	기어 케이스 조합 COMP.CASE GEAR	1	X	X	X	X	X	
02	HT04010100C	기어 케이스 CASE, GEAR	1	X	X	X	X	X	
03	23871-030000	테이퍼 플러그 PLUG, EXPANSION	2	X	X	X	X	X	
04	23871-010000	테이퍼 플러그 PLUG, EXPANSION	1	X	X	X	X	X	
05	EA00001446A	오일 시일 SEAL, OIL	1	X	X	X	X	X	
06	26216-060122	삼음 볼트(1.5D) STUD	2	X	X	X	X	X	
07	22117-180000	평와셔(보통) WASHER, PLAIN	1	X	X	X	X	X	
08	HT04020100A	연결 파이프 PIPE, JOINT	1	X	X	X	X	X	
09	HT04020200B	스프링 SPRING	1	X	X	X	X	X	
10	HT04020300A	밸브 시트 SEAT	1	X	X	X	X	X	
11	24190-160001	강구1/2 BALL, STEEL	1	X	X	X	X	X	
12	HT04030000A	오일 펌프 조합 ASS'Y ROTOR, OIL PUMP	1	X	X	X	X	X	
13	26577-060202	+자출 접시 작은 나사 SCREW	5	X	X	X	X	X	
14	HT04050000A	오일 펌프 커버 COVER,OIL PUMP	1	X	X	X	X	X	
15	HT04060000A	가스켓(기어 케이스) GASKET,GEAR CASE	1	X	X	X	X	X	
16	26013-060452	와셔 조립 육각 볼트 BOLT	3	X	X	X	X	X	M6X45
17	26013-060502	와셔 조립 육각 볼트 BOLT	4	X	X	X	X	X	M6X50
18	26013-060552	와셔 조립 육각 볼트 BOLT	3	X	X	X	X	X	M6X55
19	HT04070000A	와셔 조립 육각 볼트 BOLT	1	X	X	X	X	X	M6X68
20	26013-060602	와셔 조립 육각 볼트 BOLT	1	X	X	X	X	X	M6X60
21	26216-060452	삼음 볼트 STUD	1	X	X	X	X	X	
22	26716-060002	육각 너트 NUT	1	X	X	X	X	X	M6
23	22217-060000	스프링 와셔 WASHER, LOCK	1	X	X	X	X	X	
24	24311-240100	O-링 (P형) SEAL, O-RING	2	X	X	X	X	X	
25	24311-000150	O-링 (P형) SEAL, O-RING	2	X	X	X	X	X	
26	HC03470000B	급유구 CAP, FILLER	1	X	X	X	X	X	
27	24311-000320	O-링 (P형) SEAL, O-RING	1	X	X	X	X	X	
28	22117-060000	평와셔 (소형) WASHER, PLAIN	1	X	X	X	X	X	
29	EA00000820A	와셔 조립 육각 볼트 BOLT	1	X	X	X	X	X	M6X65

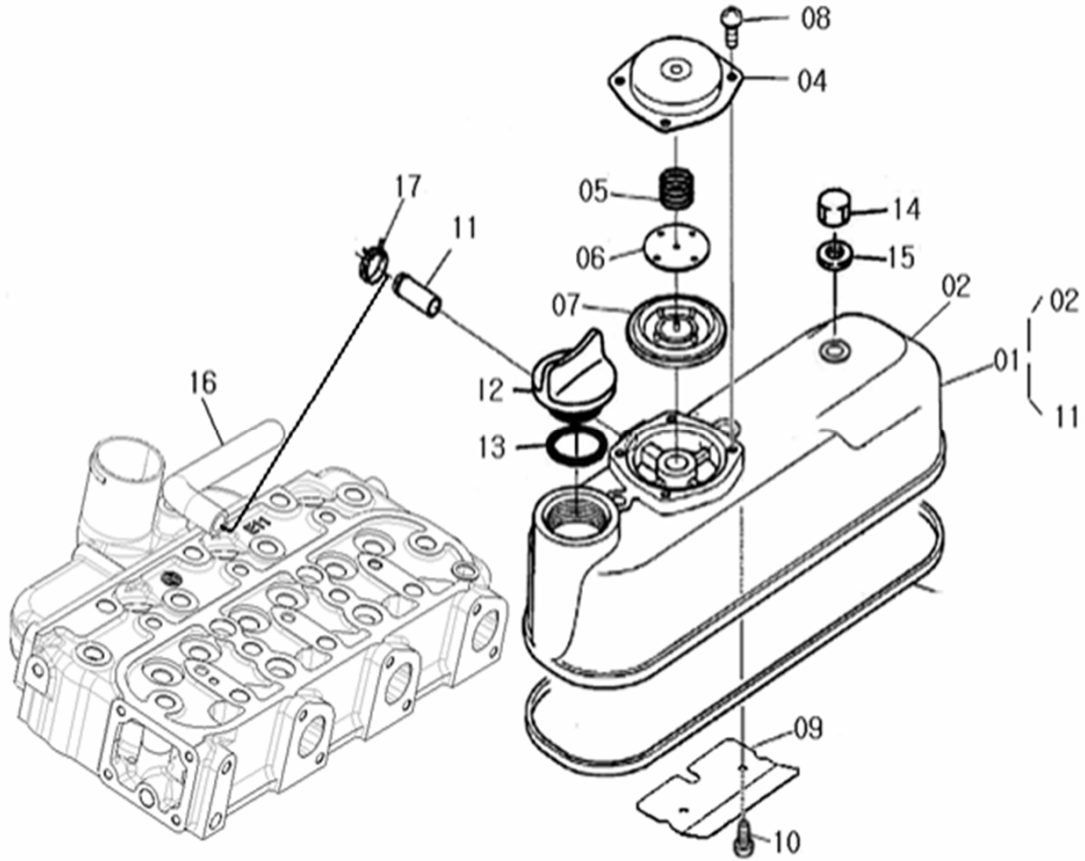
## A05. 헤드 커버 (HEAD COVER)



번호 No.	부품 번호 Part No.	품명 Part Name	수량 (Q'ty)	A100 ON2	A110 ON2	AT10 0 AR	AT10 0 T1	AT10 0 T2	비고 Remarks
01	HT05080000B	실린더 헤드 커버 조합 CYL. HEAD COMP. COVER	1	X	X	X			
02	HT05080100A	실린더 헤드 커버 CYL.HEAD COVER	1	X	X	X			
03	HT05080200A	가스켓 (헤드 커버) HEAD COVER GASKET	1	X	X	X			
04	HT05080300A	브리더 커버 BREATHER COVER	1	X	X	X			
05	HT05080400A	브리더 스프링 BREATHER SPRING	1	X	X	X			
06	HT05080500A	스프링 지지판 SPRING PLATE	1	X	X	X			
07	HT05080600A	브리더 밸브 BREATHER VALVE	1	X	X	X			
08	26022-050102	와셔조립남비작은나사 WASHER, SCREW	4	X	X	X			
09	HT05080700A	오일 방지판 OIL SHIELD	1	X	X	X			
10	26022-030062	와셔조립남비작은나사 WASHER, SCREW	2	X	X	X			
11	HT05080800B	조인트 (브리더 파이프) BREATHER JOINT	1	X	X	X			
12	HC03470000B	급유구 FILLER CAP	1	X	X	X			
13	24311-000320	O-링 (P형) O-RING	1	X	X	X			
14	26667-080002	캡 너트 CAP NUT	3	X	X	X			
15	23414-080012	동패킹 WASHER	3	X	X	X			
16	HT05100000A	파이프(브리더) BREATHER PIPE	1	X	X	X			
17	23000-016000	호스 클립 CLIP, V BAND	2	X	X	X			
18	HT05080800A	조인트 (브리더 파이프) BREATHER JOINT	1	X	X	X			

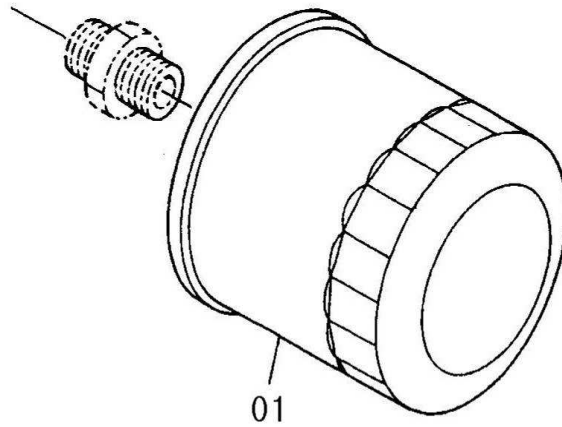


## A05. 헤드 커버 (HEAD COVER)



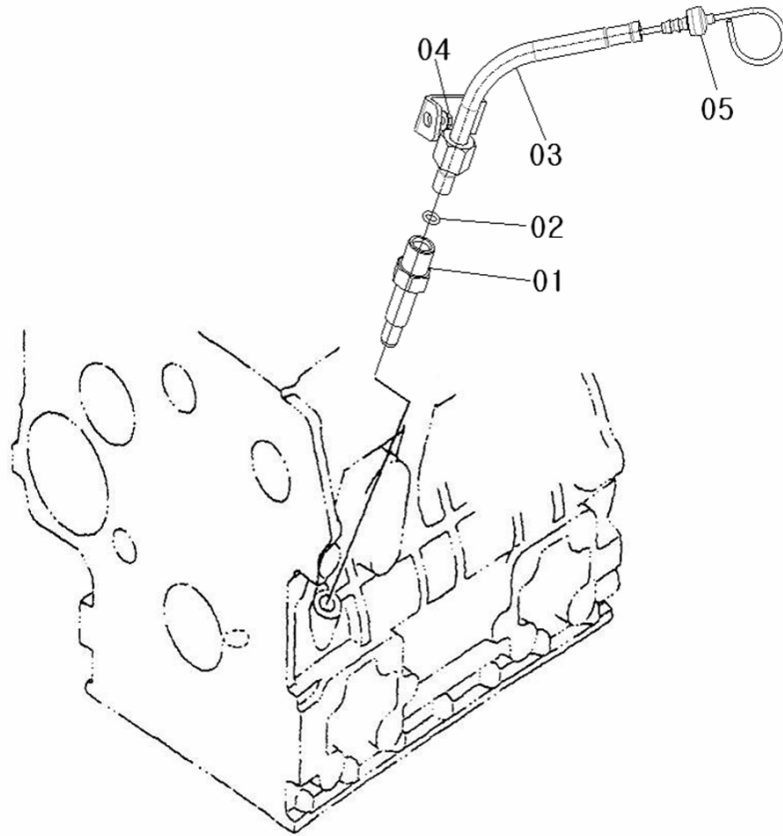
번호 No.	부품 번호 Part No.	품명 Part Name	수량 (Q'ty)	A100 ON2	A110 ON2	AT10 0 -AR	AT10 0 T1	AT10 0 T2	비고 Remarks
01	HT05080000B	실린더 헤드 커버 조합	1				X	X	
02	HT05080100A	실린더 헤드 커버	1				X	X	
03	HT05080200A	가스켓 (헤드 커버)	1				X	X	
04	HT05080300A	브리더 커버	1				X	X	
05	HT05080400A	브리더 스프링	1				X	X	
06	HT05080500A	스프링 지지판	1				X	X	
07	HT05080600A	브리더 밸브	1				X	X	
08	26022-050102	와셔 조립 남비 작은 나사	4				X	X	
09	HT05080700A	오일 방지판	1				X	X	
10	26022-030062	와셔 조립 남비 작은 나사	2				X	X	
11	HT05080800B	조인트 (브리더 파이프)	1				X	X	
12	HC03470000B	급유구	1				X	X	
13	24311-000320	O-링 (P형)	1				X	X	
14	26667-080002	캡 너트	3				X	X	
15	23414-080012	동패킹	3				X	X	
16	EA00001060A	파이프(브리더)	1				X	X	
17	23080-015000	호스 클립	1				X	X	

## A06. 오일 필터 (OIL FILTER)



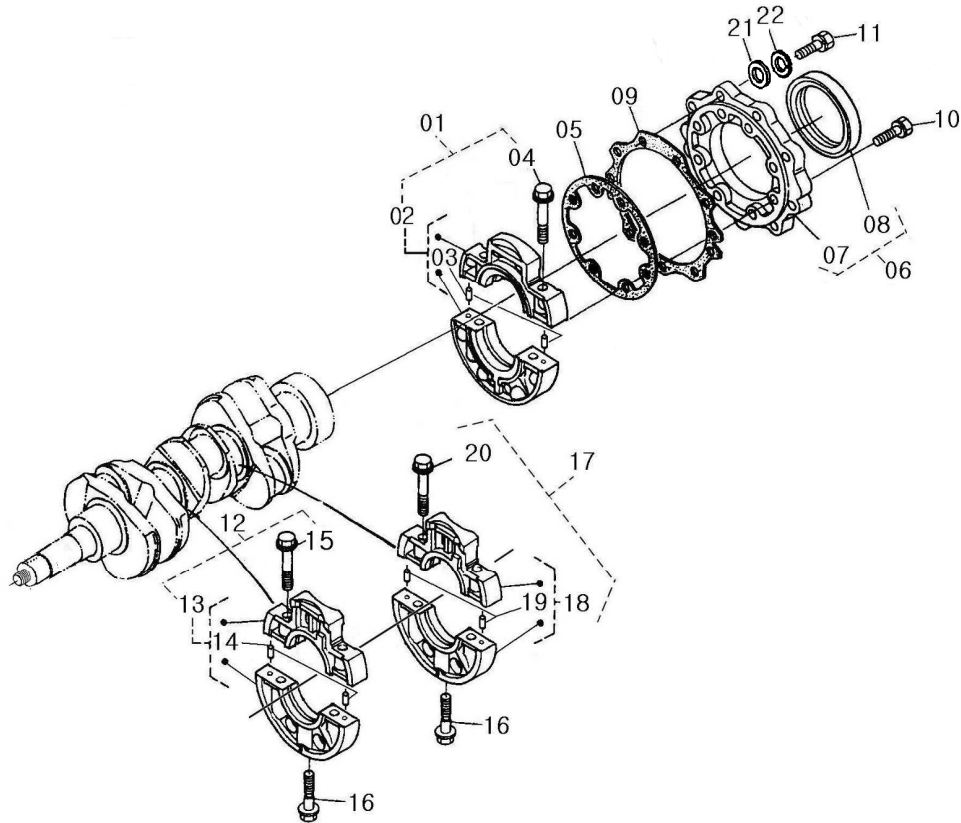
번호 No.	부품 번호 Part No.	품명 Part Name	수량 (Q'ty)	A100 0N2	A110 0N2	A110 0 AR	A110 0 T1	A110 0 T2	비고 Remarks
01	HRA1102000A	엔진 오일 필터 ELEMENT, LUB. OIL FILTER	1	X	X	X	X	X	

# A07. 오일 게이지 (OIL GAUGE)



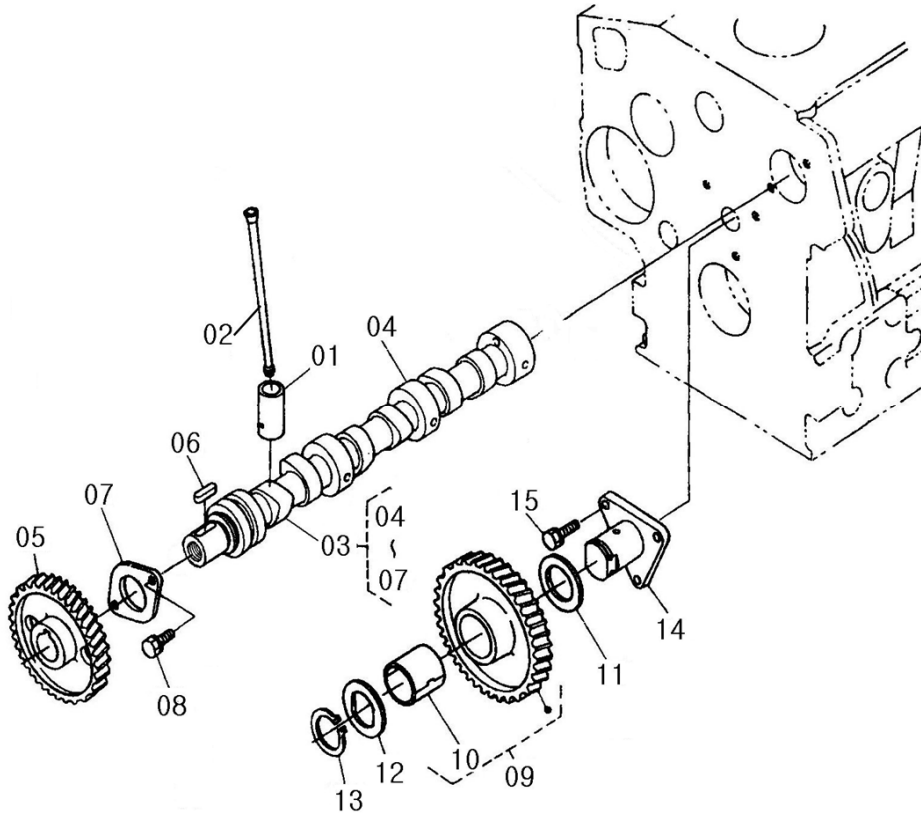
번호	부품 번호	품명	수량	A100	A110	A110	A110	A110	비고
No.	Part No.	Part Name	(Q'ty)	0N2	0N2	0-AR	0-T1	0-T2	Remarks
01	HRT0300200A	가이드(검유봉)	1	X	X	X	X	X	
02	24311-000070	운동용 O링	1	X	X	X	X	X	
03	EA00000767A	가이드 파이프	1	X	X	X	X	X	
04	26367-060002	육각 플렌지 너트	1	X	X	X	X	X	M6
05	EA00000771B	검유봉	1	X	X	X			
	EA00000875A	검유봉	1				X	X	

# A08. 메인 베어링 케이스 (MAIN BEARING CASE)



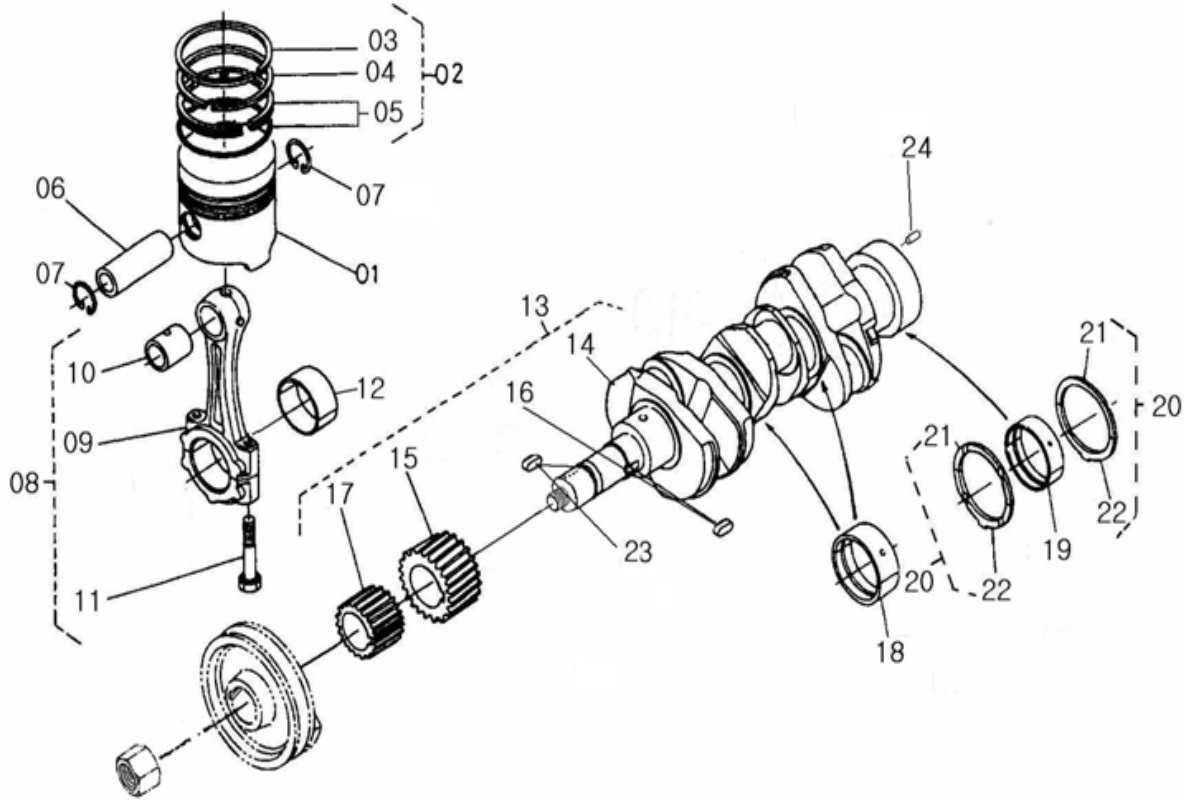
번호 No.	부품 번호 Part No.	품명 Part Name	수량 (Q'ty)	A100 ON2	A110 ON2	AT10 0 AR	AT10 0 T1	AT10 0 T2	비고 Remarks
01	HT08010000A	메인 베어링 케이스 (A) ASS'Y CASE(A), MAIN BRG.	1	X	X	X	X	X	
02	HT08010100A	메인 베어링 케이스 (A) CASE(A), MAIN BRG.	1	X	X	X	X	X	
03	22312-040080	평행 핀 PIN, DOWEL	2	X	X	X	X	X	
04	HT08010103A	베어링 케이스 볼트_1 BOLT_1, BRG. CASE	2	X	X	X	X	X	
05	HT08020000A	가스켓 (베어링 케이스) GASKET, BRG. CASE	1	X	X	X	X	X	
06	HT08030000B	베어링케이스커버 조합 ASS'Y COVER, BRG. CASE	1	X	X	X	X	X	
07	HT08030100A	베어링 케이스 커버 COVER, BRG. CASE	1	X	X	X	X	X	
08	EA00001308A	오일 시일 SEAL, OIL	1	X	X	X	X	X	
09	HT08040000A	가스켓 GASKET, BRG. CASE COVE	1	X	X	X	X	X	
10	26014-060252	와셔 조립 육각 볼트 SCREW, CAPTIVE WASHER	8	X	X	X	X	X	
11	26014-060202	와셔 조립 육각 볼트 SCREW, CAPTIVE WASHER	9	X	X	X	X	X	
12	HT08050000A	메인베어링케이스(C)조합 ASS'Y CASE(C), MAIN BRG.	1	X	X	X	X	X	
13	HT08050100A	메인 베어링 케이스 (C) CASE(C), MAIN BRG.	1	X	X	X	X	X	
14	22312-040080	평행 핀 PIN, DOWEL	2	X	X	X	X	X	
15	HT08010103A	베어링 케이스 볼트_1 BOLT_1, BRG. CASE	2	X	X	X	X	X	
16	HT08060000A	베어링 케이스 볼트_2 BOLT_2, BRG. CASE	2	X	X	X	X	X	
17	HT08070000A	메인 베어링 케이스 (B) ASS'Y CASE(B), MAIN BRG.	1	X	X	X	X	X	
18	HT08070100A	메인 베어링 케이스 (B) CASE(B), MAIN BRG.	1	X	X	X	X	X	
19	22312-040080	평행 핀 PIN, DOWEL	2	X	X	X	X	X	
20	HT08010103A	베어링 케이스 볼트_1 BOLT_1, BRG. CASE	2	X	X	X	X	X	
21	22117-060000	평와셔 WASHER, PLAIN	9	X	X	X	X	X	
22	22217-060000	스프링 와셔 WASHER, SPRING	9	X	X	X	X	X	

# A09. 캠축 & 아이들 축 (CAM SHAFT & IDLE SHAFT)



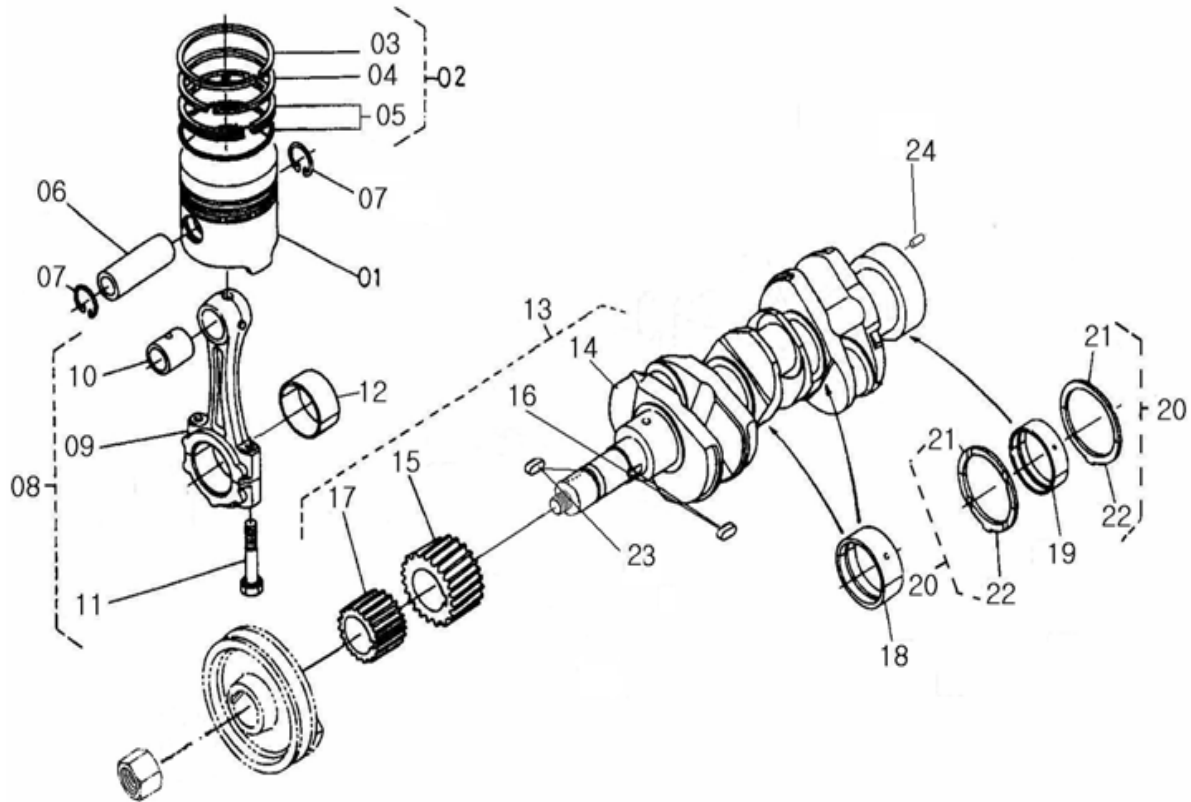
번호 No.	부품 번호 Part No.	품명 Part Name	수량 (Q'ty)	A100 0N2	A110 0N2	A110 0 AR	A110 0 T1	A110 0 T2	비고 Remarks
01	HT09010000A	태핏 TAPPET	6	X	X	X	X	X	
02	HT09020000A	푸쉬 로드 PUSH ROD	6	X	X	X	X	X	
03	HT09030000A	캠축 조합 COMP. CAMSHAFT	1	X	X	X	X	X	
04	HT09030100A	캠축 CAMSHAFT	1	X	X	X	X	X	
05	HT09030200A	캠축 기어 GEAR, CAMSHAFT	1	X	X	X	X	X	
06	22512-050180	슬라이딩 키 KEY, SQUARE	1	X	X	X	X	X	
07	HT09030300A	캠축 멈춤쇠 STOPPER, CAMSHAFT	1	X	X	X	X	X	
08	26013-060142	와셔 조립 육각 볼트 BOLT	2	X	X	X	X	X	M6X14
09	HT09040000A	아이들 기어 (A) 조합 COMP. GEAR(A), IDLE	1	X	X	X	X	X	
10	HT09040200A	아이들 기어 부쉬 BUSH, IDLE GEAR	1	X	X	X	X	X	
11	HT09050000A	아이들 기어 칼라_1 COLLAR_1, IDLE GEAR	1	X	X	X	X	X	
12	HT09060000A	아이들 기어 칼라_2 COLLAR_2, IDLE GEAR	1	X	X	X	X	X	
13	HT09070000A	아이들 기어 스냅링 CIR. CLIP, IDLE GEAR	1	X	X	X	X	X	
14	HT09080000A	아이들 기어 축 (A) SHAFT(A), IDLE GEAR	1	X	X	X	X	X	
15	26013-060162	와셔 조립 육각 볼트 BOLT	3	X	X	X	X	X	M6X16

# A10. 피스톤 & 크랭크 축 (PISTON & CRANK SHAFT)



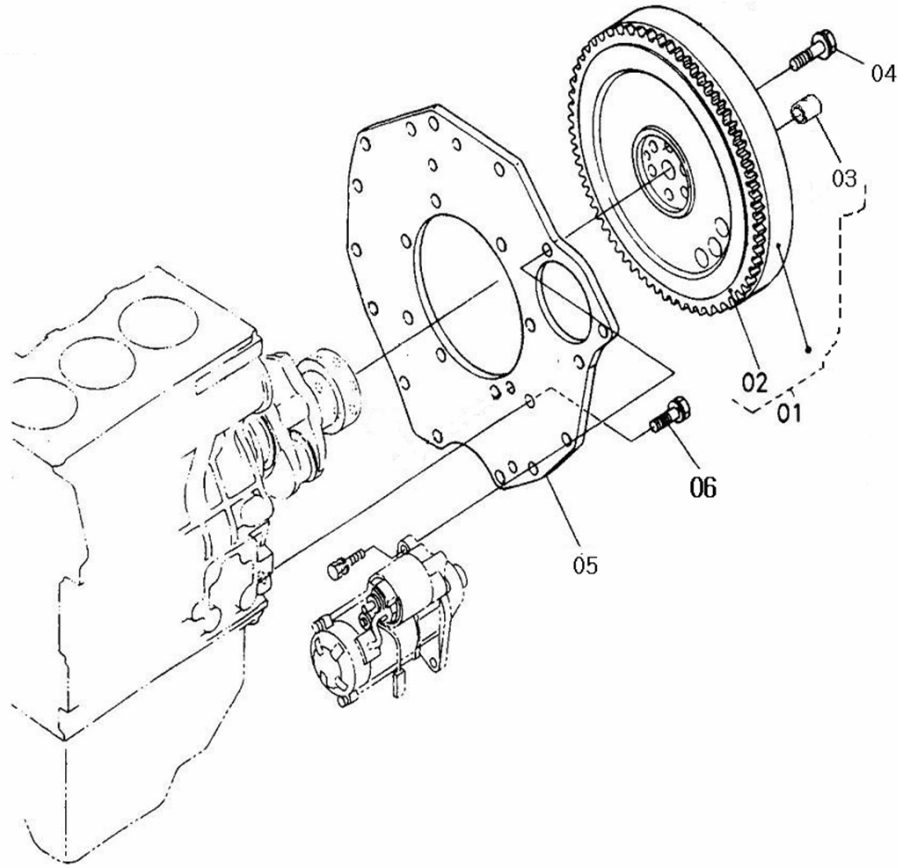
번호 No.	부품 번호 Part No.	품명 Part Name	수량 (Q'ty)	A100 ON2	A110 ON2	AT10 0 -AR	AT10 0 T1	AT10 0 T2	비고 Remarks
01	HS10010000B	피스톤	3	X					
	HT10010000B	피스톤	3		X	X	X	X	
02	HS10020000A	피스톤 링 조합	3	X					
03	HS10020100A	피스톤 링 (1st)	3	X					
04	HS10020200A	피스톤 링 (2nd)	3	X					
05	HS10020300A	오일링	3	X					
02	HT10020000A	피스톤 링 조합	3		X	X	X	X	
03	HT10020100A	피스톤 링 (1st)	3		X	X	X	X	
04	HT10020200A	피스톤 링 (2nd)	3		X	X	X	X	
05	HT10020300A	오일링	3		X	X	X	X	
06	HT10030000A	피스톤 핀	3	X	X	X	X	X	
07	HT10040000A	스냅링 (피스톤 핀)	6	X	X	X	X	X	
08	HT10050000A	커넥팅 로드 조합	3	X	X	X	X	X	
09	HT10050100A	커넥팅 로드	3	X	X	X	X	X	
10	HT10050200A	피스톤 핀 부쉬	3	X	X	X	X	X	
11	HT10050300A	커넥팅 로드 볼트	6	X	X	X	X	X	
12	HT10060000A	크랭크핀 메탈 조합	3	X	X	X	X	X	
	HT10060100A	크랭크핀 메탈	6	X	X	X	X	X	
13	HT10070000B	크랭크축 조합	1	X	X	X	X	X	
14	HT10070100A	크랭크축	1	X	X	X	X	X	
15	HT10070200A	크랭크축 기어	1	X	X	X	X	X	
16	22512-040160	슬라이딩 키	1	X	X	X	X	X	
17	HT10070300A	오일 펌프 구동 기어	1	X	X	X	X	X	
18	HT10080000A	크랭크 축 메탈 조합 (B)	2	X	X	X	X	X	
	HT10080100A	크랭크축 메탈 (B)	4	X	X	X	X	X	

# A10. 피스톤 & 크랭크 축 (PISTON & CRANK SHAFT)



번호 No.	부품 번호 Part No.	품명 Part Name	수량 (Q'ty)	A100 0N2	A110 0N2	A110 0 AR	A110 0 T1	A110 0 T2	비고 Remarks
19	HT10090000A	크랭크 축 메탈 조합 (A)	1	X	X	X	X	X	
	HT10090100A	크랭크축 메탈 (A)	2	X	X	X	X	X	
20	HT10100000A	사이드 메탈 조합	2	X	X	X	X	X	
21	HT10100100A	사이드 메탈 (상)	2	X	X	X	X	X	
22	HT10100200A	사이드 메탈 (하)	2	X	X	X	X	X	
23	22512-040160	슬라이딩 키	1	X	X	X	X	X	
24	22312-080140	평행핀	1	X	X	X	X	X	

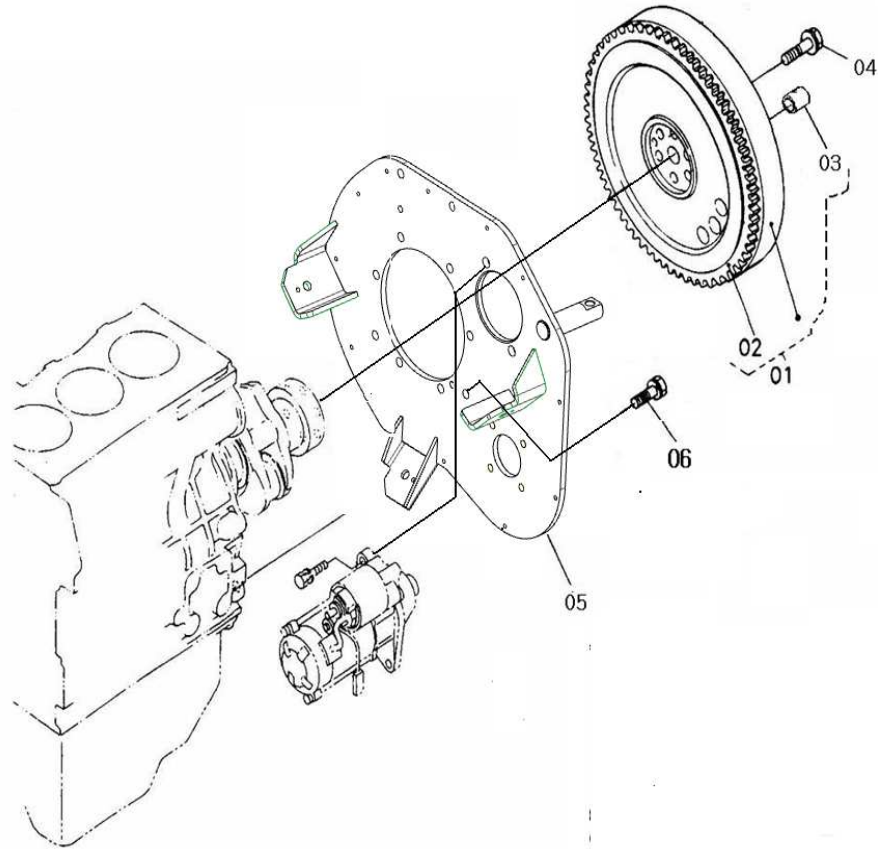
## A11. 플라이 휠 (FLYWHEEL)



번호 No.	부품 번호 Part No.	품명 Part Name	수량 (Q'ty)	A100 ON2	A110 ON2	A110 0-AR	A110 0-T1	A110 0-T2	비고 Remarks
01	HT30010000A	플라이휠 조합	1	X	X		X	X	
	HT30010100A	플라이휠							
	EA00000617A	플라이휠 조합	1						
	EA00000602A	플라이휠							
02	HT11010200A	링기어	1	X	X		X	X	
03	CE21200000A	드라이 부시	1	X	X		X	X	15X18X23
04	HT11020000A	플라이 휠 볼트	6	X	X		X	X	
05	HT11030000A	리어 플레이트	1	X	X		X	X	
	RA00008094A	리어 플레이트	1						
06	26013-100252	와셔조립육각볼트	8	X	X		X	X	M10X25

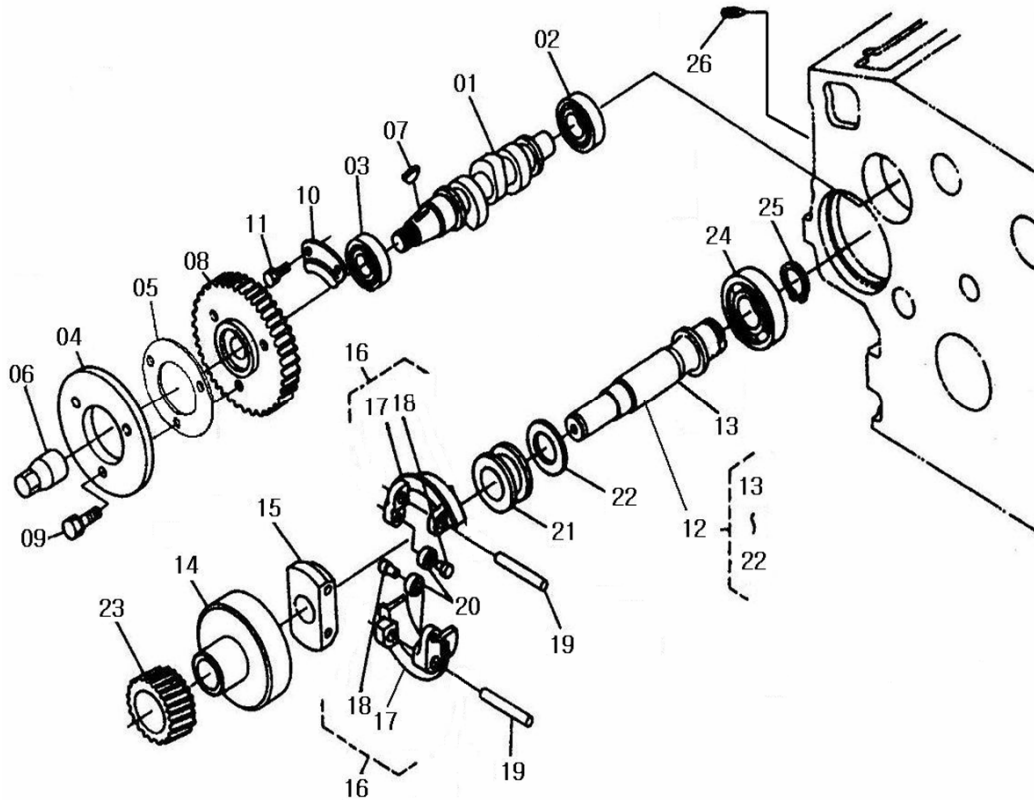


## A11. 플라이 휠 (FLYWHEEL)



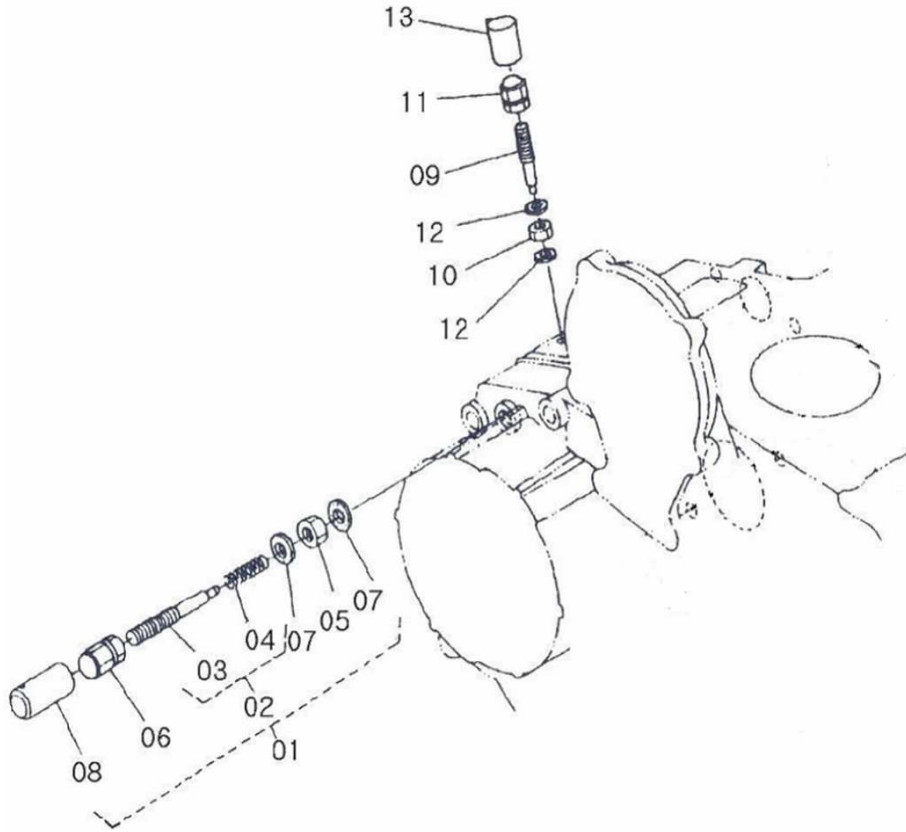
번호	부품 번호	품명	수량	A100	A110	A110	A110	A110	비고
No.	Part No.	Part Name	(Q'ty)	0N2	0N2	0AR	0T1	0T2	Remarks
01	HT30010000A	플라이휠 조합	1						
	HT30010100A	플라이휠							
	EA00000617A	플라이휠 조합	1			X			
	EA00000602A	플라이휠				X			
02	HT11010200A	링기어	1			X			
03	CE21200000A	드라이 부시	1			X			15X18X23
04	HT11020000A	플라이 휠 볼트	6			X			
05	HT11030000A	리어 플레이트	1			X			
	RA00008094A	리어 플레이트	1			X			
06	26013-100252	와셔조립육각볼트	8			X			M10X25

# A12. 연료캠축&가버너축(FUEL CAM SHAFT&GOVERNOR SHAFT)



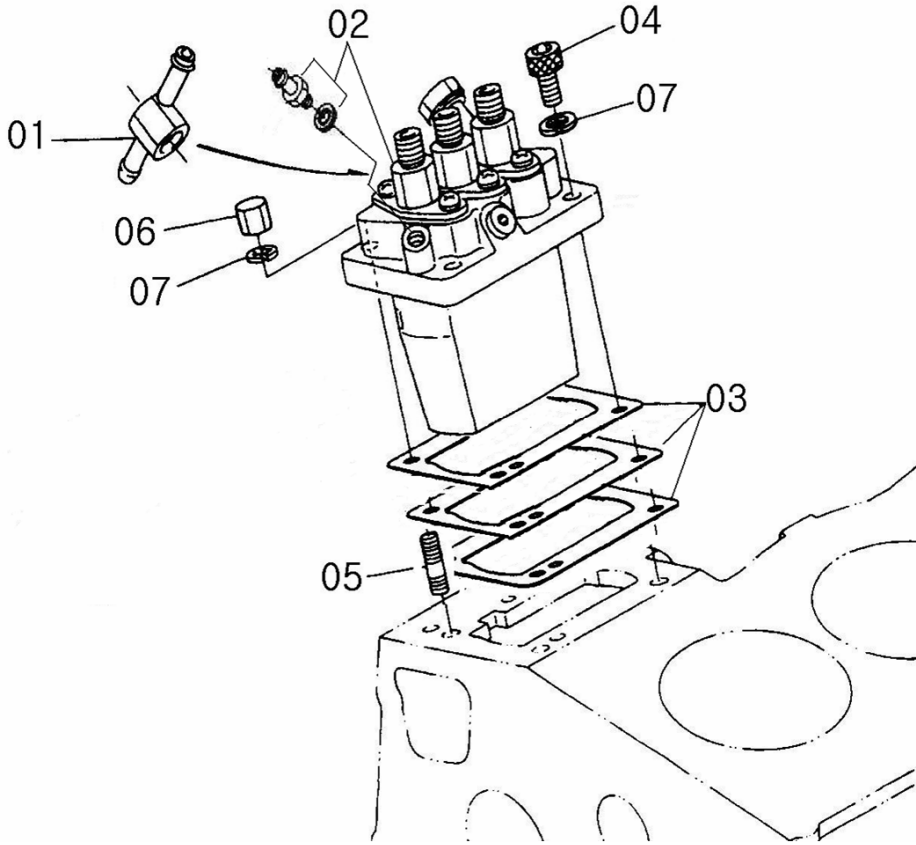
번호 No.	부품 번호 Part No.	품명 Part Name	수량 (Q'ty)	A100 ON2	A110 ON2	A110 0 AR	A110 0 T1	A110 0 T2	비고 Remarks
01	HT12010000A	연료 캠축 CAMSHAFT, FUEL	1	X	X	X	X	X	
02	24101-062024	볼 베어링 BALL BEARING	1	X	X	X	X	X	
03	24121-062044	스냅링 볼이 볼 베어링 BALL BEARING	1	X	X	X	X	X	
04	HT12020000A	연료 캠 CAM, FUEL	1	X	X	X	X	X	
05	HT12030000A	간격판 (연료 캠) SPACE, FUEL CAM	1	X	X	X	X	X	
06	HT12040000A	캡 너트 NUT, CAP	1	X	X	X	X	X	
07	HT12050000A	반달키 KEY, WOODRUFF	1	X	X	X	X	X	
08	HT12060000A	연료 분사 펌프 기어 GEAR, INJECTION PUMP	1	X	X	X	X	X	
09	26013-060182	와셔 조립 육각 볼트 BOLT	3	X	X	X	X	X	M6X18
10	HT12070000A	연료 캠축 멈춤개 STOPPER, FUEL.CAMSHAF	1	X	X	X	X	X	
11	26013-060122	와셔 조립 육각 볼트 BOLT	2	X	X	X	X	X	M6X12
12	EA00001530A	가버너 축 조합 COMP. SHAFT, GOVERNOR	1	X	X	X			
	HT12080000B	가버너 축 조합 COMP. SHAFT, GOVERNOR	1				X	X	
13	HT12080100A	가버너 축 SHAFT, GOVERNOR	1	X	X	X	X	X	
14	HT12080200A	가버너 기어 홀더 HOLDER, GOVERNOR GEAF	1	X	X	X	X	X	
15	HT12080400A	가버너 웨이트 홀더 HOLDER, GOVERNOR WEIG	1	X	X	X	X	X	
16	EA00001531A	가버너 웨이트 조합 ASS'Y WEIGHT, GOVERNOR	2	X	X	X			
	HT12080500B	가버너 웨이트 조합 ASS'Y WEIGHT, GOVERNOR	2				X	X	
17	HT12080501A	가버너 웨이트 WEIGHT, GOVERNOR	2	X	X	X	X	X	
18	HT12080503A	가버너 웨이트 핀 PIN, GOVERNOR WEIGHT	2	X	X	X	X	X	
19	HT12080600A	가버너 웨이트 축 SHAFT, GOVERNOR WEIGH	2	X	X	X	X	X	
20	HT12080700A	롤러 ROLLER	2	X	X	X	X	X	
21	HT12080800A	가버너 슬리브 SLEEVE, GOVERNOR	1	X	X	X	X	X	
22	HT12080900A	간격판 (스러스트) WASHER, THRUST	1	X	X	X	X	X	
23	HS12080300B	가버너 기어 GEAR, GOVERNOR	1	X	X	X	X	X	
24	24101-062054	볼 베어링 BALL BEARING	1	X	X	X	X	X	
25	TCA2010000A	스냅링(축용 24) CIR. CLIP, GOVERNOR SHA	1	X	X	X	X	X	
26	HT12100000A	고정 나사 (A) SCREW(A), SET	1	X	X	X	X	X	

## A13. 아이들 제한 장치 (IDLE APPARATUS)



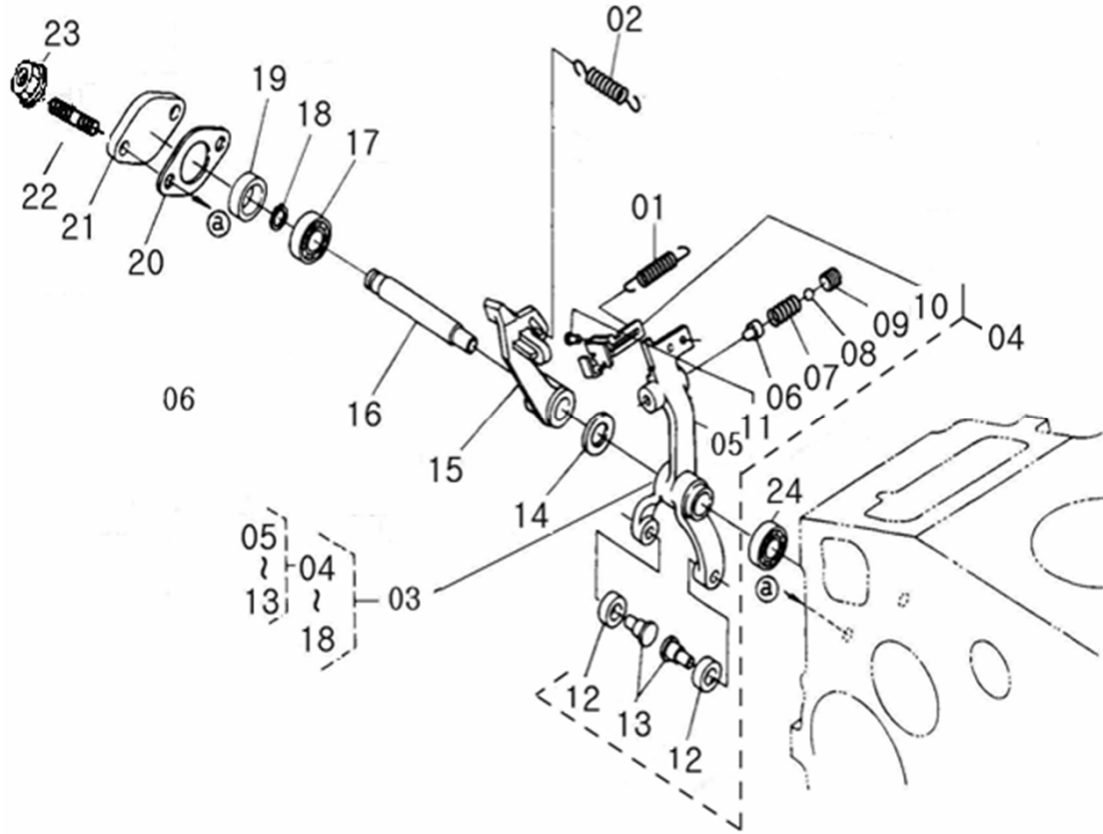
번호 No.	부품 번호 Part No.	품명 Part Name	수량 (Q'ty)	A100 0N2	A110 0N2	A110 0 AR	A110 0 T1	A110 0 T2	비고 Remarks
01	HT13010000A	아이들 제한 장치 조합 COMP. APPARTUS, IDLE	1	X	X	X	X	X	
02	HT13010100A	조정 볼트 조합 COMP. BOLT, ADJUSTING	1	X	X	X	X	X	
03	HT13010101A	조정 볼트(A) BOLT(A), ADJUSTING	1	X	X	X	X	X	
04	HT13010102A	조정 스프링 SPRING, ADJUSTING	1	X	X	X	X	X	
05	HT13010200A	너트 NUT	1	X	X	X	X	X	
06	HT13010300A	캡 너트 NUT, CAP	1	X	X	X	X	X	
07	HT13010400A	패킹 PACKING	2	X	X	X	X	X	
08	HT13010500A	봉인캡 CAP	1	X	X	X	X	X	
09	HT13020000A	조정 볼트(B) BOLT(B), ADJUSTING	1	X	X	X	X	X	
10	HT13010200A	너트 NUT	1	X	X	X	X	X	
11	HT13010300A	캡 너트 NUT, CAP	1	X	X	X	X	X	
12	HT13010400A	패킹 PACKING	2	X	X	X	X	X	
13	HT13010500A	봉인 캡 CAP	1	X	X	X	X	X	

## A14. 연료분사펌프 (FUEL INJECTION PUMP)



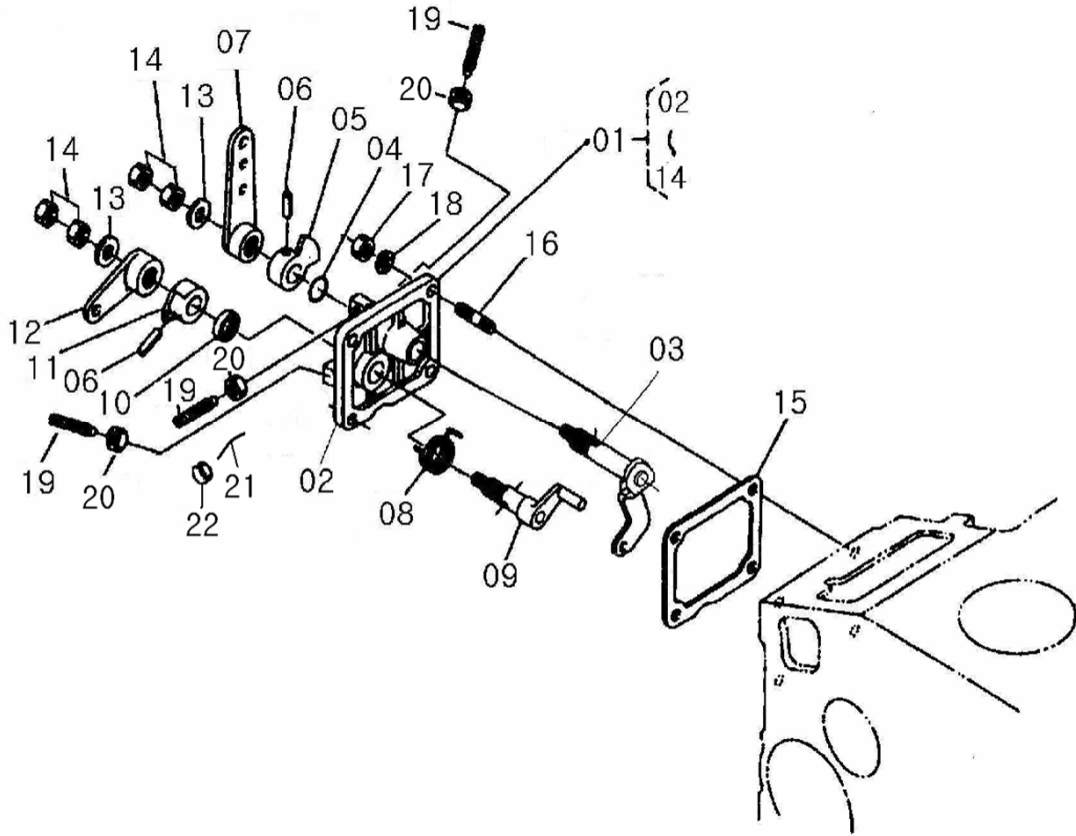
번호 No.	부품 번호 Part No.	품명 Part Name	수량 (Q'ty)	A100 0N2	A110 0N2	A110 0-AR	A110 0-T1	A110 0-T2	비고 Remarks
01	HT14010000A	연료 공급관 JOINT, EYE	1	X	X	X	X	X	
02	HT14020000A	연료 분사 펌프 조합 ASS'Y PUMP, INJECTION	1	X	X	X	X	X	
03	HT14030000B	시임 조합 COMP. SHIM, INJECTION PL	1	X	X	X	X	X	
04	26450-060202	육각 구멍 볼이 볼트 BOLT	2	X	X	X	X	X	
05	26216-060202	심음 볼트(1.5D) STUD	2	X	X	X	X	X	
06	HT14040000A	캡 너트 NUT, CAP	2	X	X	X	X	X	
07	22217-060000	스프링 와셔 WASHER, LOCK	4	X	X	X	X	X	

# A15. 가버너 (GOVERNOR)



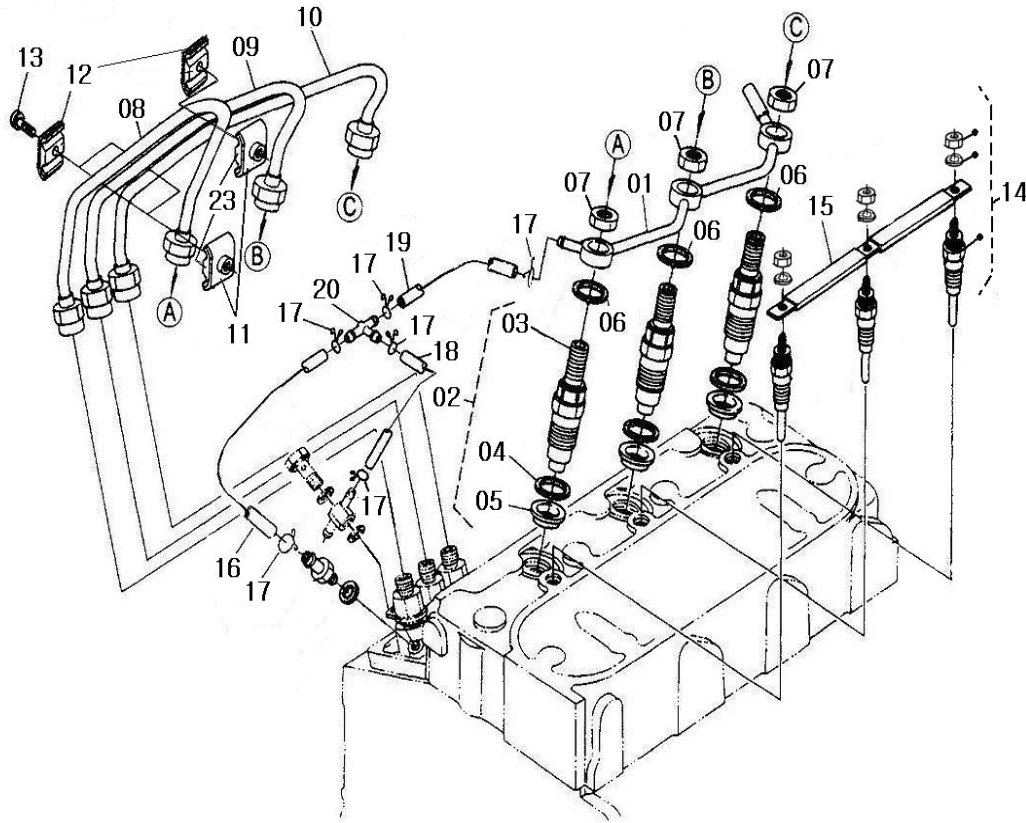
번호 No.	부품 번호 Part No.	품명 Part Name	수량 (Q'ty)	A100 ON2	A110 ON2	AT10 0 -AR	AT10 0 T1	AT10 0 T2	비고 Remarks
01	HT15010000A	스타터 스프링	1	X	X		X		
	EA00001620A	스타터 스프링	1			X		X	
02	HT15020000B	가버너 스프링 (A)	1	X	X	X	X	X	
03	HT15040000A	포크 레버 조합	1	X	X	X	X	X	
04	HT15040100C	포크 레버 (A) 조합	1	X	X	X	X	X	
05	HT15040101B	포크 레버 (A)	1	X	X	X	X	X	
06	HT15040102A	핀	1	X	X	X	X	X	
07	HT15040103C	스프링	1	X	X	X	X	X	
08	24190-050001	강구5/32	1	X	X	X	X	X	
09	HT15040104B	고정 나사 (B)	1	X	X	X	X	X	
10	HT15040105B	스러스트 레버	1	X	X	X	X	X	
11	HT15040106A	고정핀 (A)	2	X	X	X	X	X	
12	HT12080700A	롤러	2	X	X	X	X	X	
13	HT15040107A	고정핀 (B)	2	X	X	X	X	X	
14	HT15040200A	간격판	1	X	X	X	X	X	
15	HT15040300A	포크레버 (B)	1	X	X	X	X	X	
16	HT15040400B	포크 레버 축	1	X	X	X	X	X	
17	HT15040500A	소형 베어링 699	1	X	X	X	X	X	
18	HT15040600A	외부 축 스냅링	1	X	X	X	X	X	
19	HT15050000A	칼라	1	X	X	X	X	X	
20	HT15060000A	패킹	1	X	X	X	X	X	
21	HT15070000A	포크 레버 축 커버	1	X	X	X	X	X	
22	26012-060182	심을볼트	2	X	X	X	X	X	M6X18
23	26367-060002	육각 플랜지 너트	2	X	X	X	X	X	M6
24	HT15080000A	소형 베어링 698	1	X	X	X	X	X	

## A16. 속도 조정판 (SPEED CONTROL PLATE)



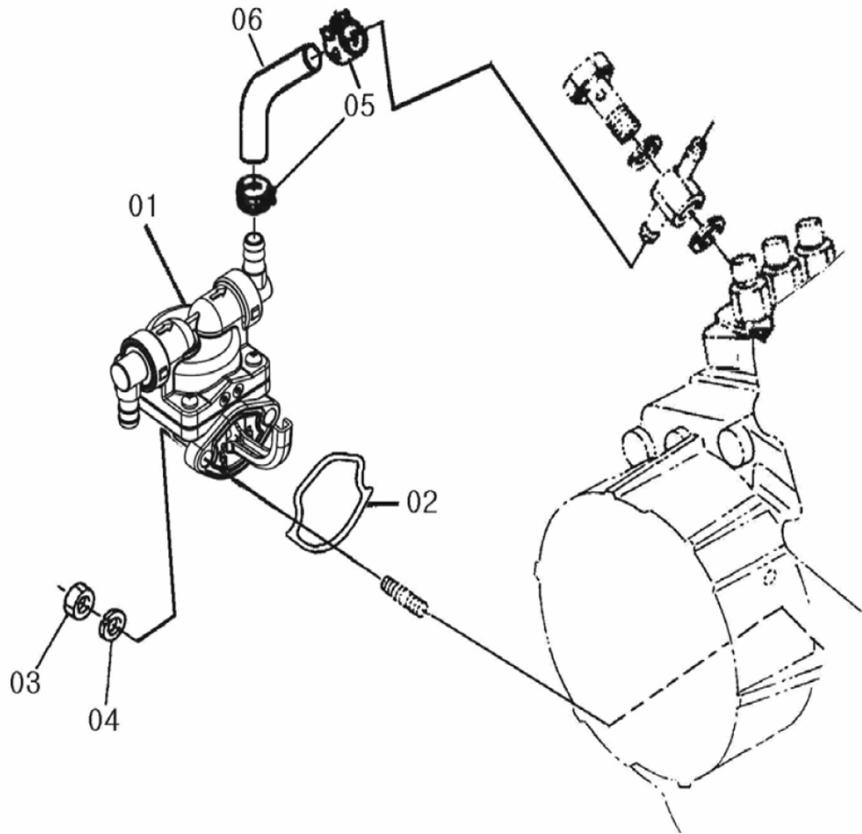
번호 No.	부품 번호 Part No.	품명 Part Name	수량 (Q'ty)	A100 ON2	A110 ON2	AT10 0 -AR	AT10 0 T1	AT10 0 T2	비고 Remarks
01	HT16010000A	속도 조정판 조합 ASS'Y PLATE, SPEED CONT	1	X	X	X	X	X	
02	HT16010100A	속도 조정판 PLATE, SPEED CONTROL	1	X	X	X	X	X	
03	HT16010200A	가버너 레버 조합 ASS'Y LEVER, GOVERNOR	1	X	X	X	X	X	
04	24311-000100	O-링 (P형) SEAL, O-RING	1	X	X	X	X	X	
05	HT16010300A	속도 조정 레버 (A) LEVER(A), SPEED CONTROL	1	X	X	X	X	X	
06	22351-040020	스프링 핀 PIN, SPRING	2	X	X	X	X	X	
07	HT16010400A	속도 조정 레버 (B) LEVER(B), SPEED CONTROL	1	X	X	X	X	X	
08	HT16010500A	되돌림 스프링 SPRING, RETURN	1	X	X	X	X	X	
09	HT16010600A	정지 레버 축 조합 ASS'Y SHAFT, STOP LEVER	1	X	X	X	X	X	
10	RR26090000A	오일실 12184 SEAL, OIL	1	X	X	X	X	X	
11	HT16010700A	속도 조정 레버 (C) LEVER(C), SPEED CONTROL	1	X	X	X	X	X	
12	HT16010800A	엔진 정지 레버 LEVER, ENGINE STOP	1	X	X	X	X	X	
13	HT16010900A	평와셔 6.4x15x1.6 WASHER, PLAIN	2	X	X	X	X	X	
14	26716-060002	육각 너트 NUT	4	X	X	X	X	X	
15	HT16020000A	가스켓 (속도 조정판) GASKET	1	X	X	X	X	X	
16	26216-060182	심음 볼트 (1.5D) STUD	4	X	X	X	X	X	
17	26716-060002	육각 너트 NUT, REGULAR HEXAGON	4	X	X	X	X	X	M6
18	22217-060000	스프링 와셔 WASHER, LOCK	4	X	X	X	X	X	
19	HT16030000A	조종 볼트 BOLT, ADJUSTING	3	X	X	X	X	X	
20	26716-060002	육각 너트 NUT, REGULAR HEXAGON	3	X	X	X	X	X	
21	22451-100200	철선 WIRE	2	X	X	X	X	X	
22	HA14270000A	봉인 용납 LEAD, SEALING	2	X	X	X	X	X	

# A17. 연료 분사 밸브 & 예열 플러그 (INJECTOR & GLOW PLUG)



번호 No.	부품 번호 Part No.	품명 Part Name	수량 (Q'ty)	A100 ON2	A110 ON2	AT10 0 -AR	AT10 0 T1	AT10 0 T2	비고 Remarks
01	HT17010000A	연료 되돌림 파이프 조합 ASS'Y PIPE, OVER FLOW	1	X	X	X	X	X	
02	HT17020000A	연료 분사 밸브 조합 COMP, INJECTOR	3	X					
	EA00003024A	연료 분사 밸브 조합 COMP, INJECTOR	3		X	X			
	EA00001097A	연료 분사 밸브 조합 COMP, INJECTOR	3				X	X	
03	HT17020100A	연료 분사 밸브 조합 COMP, INJECTOR	3	X					
	HK12020000A	연료 분사 밸브 조합 COMP, INJECTOR	3		X	X			
	EA00000965A	연료 분사 밸브 조합 COMP, INJECTOR	3				X	X	
04	HRA0404900A	동패킹(노즐) SEAL, GASKET	3	X	X	X	X	X	
05	HRA0405000A	노즐 스페이서 SPACER	3	X	X	X	X	X	
06	HK13440000A	패킹 (조인트) GASKET, FUEL MANIFOLD	3	X	X	X	X	X	
07	HK13450000A	육각 고정 너트 NUT, REGULAR HEXAGON	3	X	X	X	X	X	
08	HT17040000A	연료 분사 파이프 조합 PIPE(A), INJECTION	1	X	X	X			
	EA00000858A	연료 분사 파이프 조합 PIPE(A), INJECTION					X	X	
09	HT17050000A	연료 분사 파이프 조합 PIPE(B), INJECTION	1	X	X	X	X	X	
10	HT17060000A	연료 분사 파이프 조합 PIPE(C), INJECTION	1	X	X	X	X	X	
11	HT17070000A	파이프 클램프 (A) CLAMP(A), PIPE	2	X	X	X	X	X	
12	HT17080000A	파이프 클램프 (B) CLAMP(B), PIPE	2	X	X	X	X	X	
13	EA00001717A	와셔조립 육각볼트 SCREW	2	X	X	X	X	X	
14	HT17160000A	예열 플러그 PLUG, GLOW	3	X	X	X	X	X	
15	HT17090000A	커넥터 (예열 플러그) CORD, GLOW PLUG	1	X	X	X	X	X	
16	HT17100000A	오버 플로우 호스 (A) HOSE(A), OVER FLOW	1	X	X	X	X	X	
17	23080-010000	호스 클립 CLIP, V BAND	6	X	X	X	X	X	
18	HT17120000A	오버 플로우 호스 (B) HOSE(B), OVER FLOW	1	X	X	X	X	X	
19	HT17130000A	오버 플로우 호스 (C) HOSE(C), OVER FLOW	1	X	X	X	X	X	
20	HT17140000A	T 연결관 CONNECTOR, T	1	X	X	X	X	X	

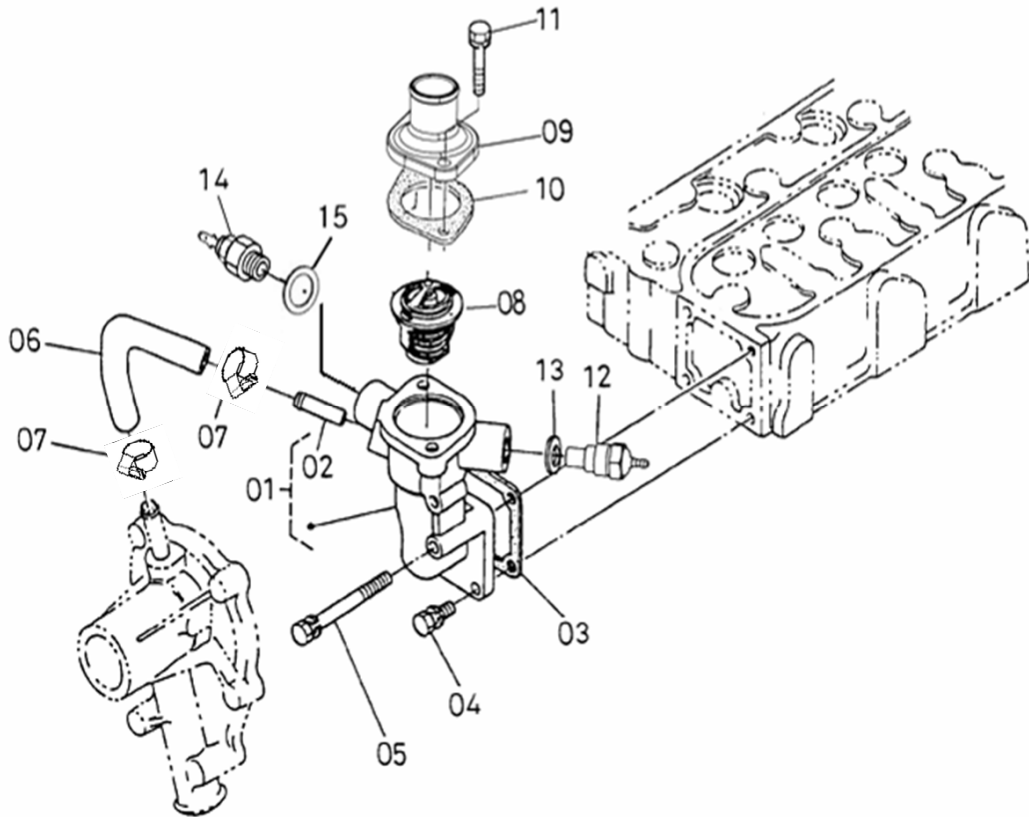
## A18. 휘이드 펌프 (FEED PUMP)



번호 No.	부품 번호 Part No.	품명 Part Name	수량 (Q'ty)	A100 0N2	A110 0N2	A110 0 AR	A110 0 T1	A110 0 T2	비고 Remarks
01	HT18010000A	휘이드 펌프 PUMP, FEED	1	X	X	X	X	X	
02	HT18020000A	패킹 (휘이드 펌프) PACKING	1	X	X	X	X	X	
03	26716-060002	육각 너트 NUT, REGULAR HEXAGON	2	X	X	X	X	X	M6
04	22117-060000	평와셔 (소형) WASHER, PLAIN	2	X	X	X	X	X	
05	23080-013000	호스 클립 CLIP, V BAND	2	X	X	X	X	X	
06	EA00000783A	연료 호스 TUBE, FUEL	1	X	X	X	X	X	

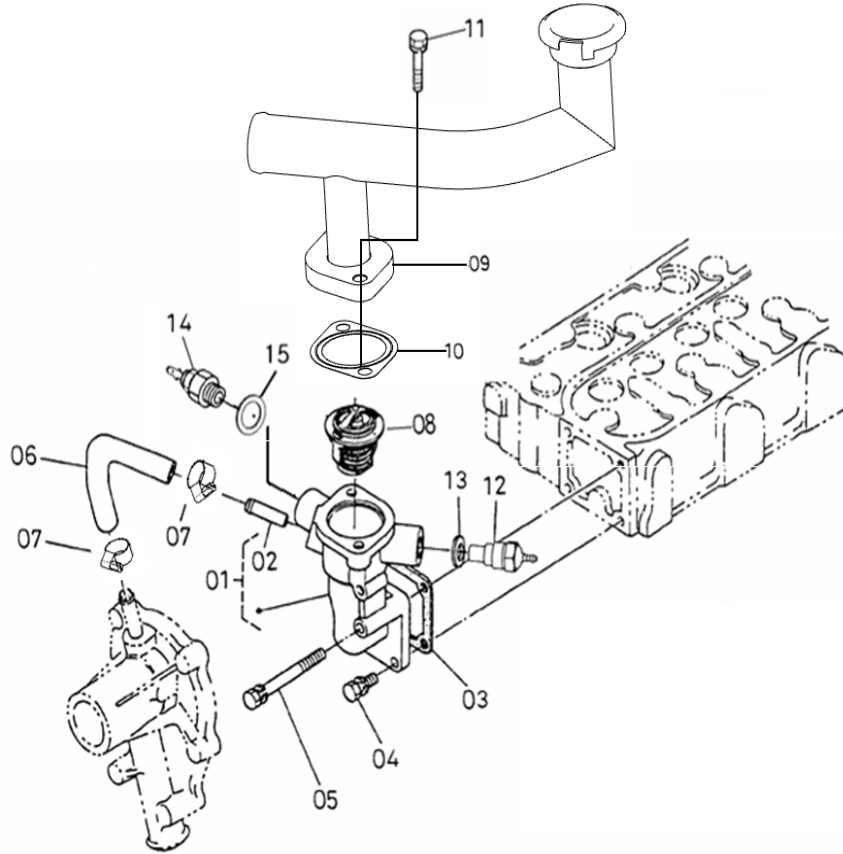


# A19. 워터펌프플랜지&서모스탯(WATER PUMP FLANGE&THERMOSTAT)



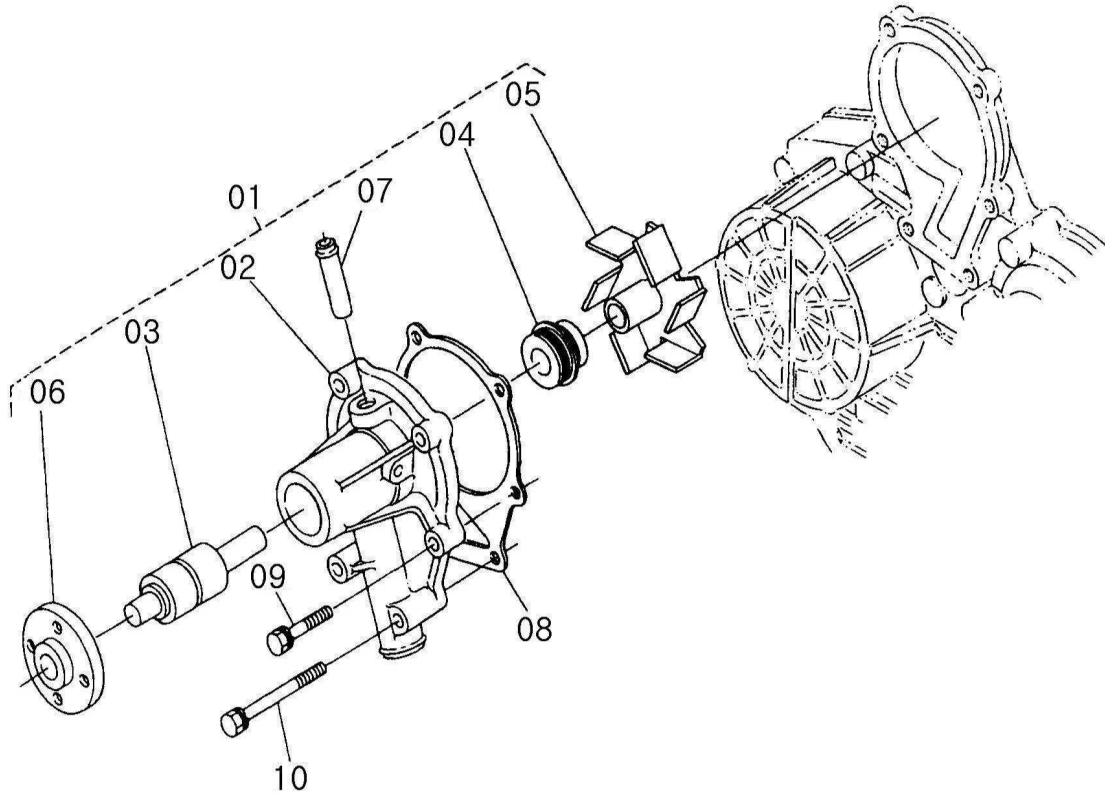
번호 No.	부품 번호 Part No.	품명 Part Name	수량 (Q'ty)	A100 ON2	A110 ON2	AT10 0 -AR	AT10 0 T1	AT10 0 T2	비고 Remarks
01	EA00001166B	워터 펌프 플랜지 조합 ASS'Y FLANGE, WATER PUI	1	X	X		X	X	
02	HT19010200A	파이프 PIPE	1	X	X		X	X	
03	HT19020000A	가스켓 (워터 펌프 플랜지) GASKET, W/PUMP FLANGE	1	X	X		X	X	
04	26013-060162	와셔 조립 육각 볼트 BOLT	3	X	X		X	X	M6X16
05	26013-060602	와셔 조립 육각 볼트 BOLT	1	X	X		X	X	M6X60
06	HT19030000A	냉각수 되돌림 호스 HOSE, WATER RETURN	1	X	X		X	X	
07	23000-016000	호스 클립 CLIP, V BAND	2	X	X		X	X	
08	HT19050000A	서모스탯 THERMOSTAT	1	X	X		X	X	
09	HC09160000B	서모 스탯 커버 COVER, THERMOSTAT	1	X	X		X	X	
	RA00008152A	서모 스탯 커버 COVER, THERMOSTAT	1						
10	HT19060000A	가스켓(서모스탯 커버) GASKET	1	X	X		X	X	M8X18
11	26106-080182	육각 플랜지 볼트 BOLT	2	X	X		X	X	
12	HH12190000A	수온 센서 SENSOR, WATER	1	X	X		X	X	
13	23414-160000	동패킹 WASHER, SEALING	1	X	X		X	X	
14	HH12210000A	센서(글로우 플러그) SENSOR, GLOW PLUG	1	X	X		X	X	
15	23414-100014	동패킹 WASHER, SEALING	1	X	X		X	X	

# A19. 워터펌프플랜지&서모스탯(WATER PUMP FLANGE&THERMOSTAT)



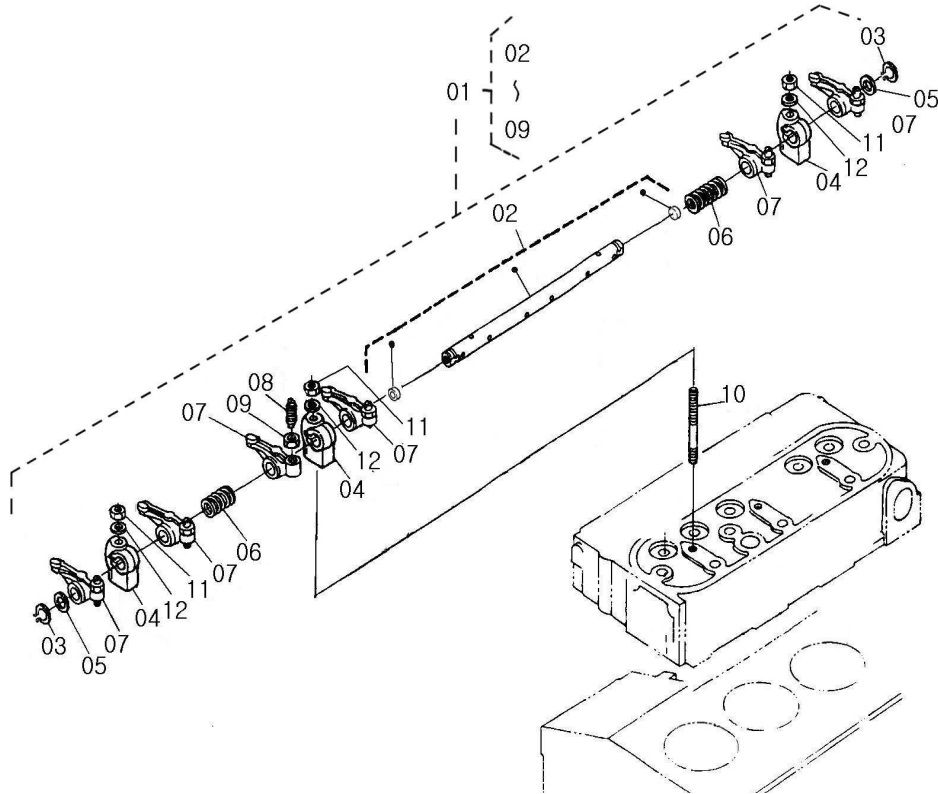
번호	부품 번호	품명	수량	A100	A110	A110	A110	A110	비고
No.	Part No.	Part Name	(Q'ty)	0N2	0N2	0AR	0T1	0T2	Remarks
01	EA00001166B	워터 펌프 플랜지 조합	ASS'Y FLANGE, WATER PUI	1		X			
02	HT19010200A	파이프	PIPE	1		X			
03	HT19020000A	가스켓 (워터 펌프 플랜지)	GASKET, W/PUMP FLANGE	1		X			
04	26013-060162	와셔 조립 육각 볼트	BOLT	3		X			M6X16
05	26013-060602	와셔 조립 육각 볼트	BOLT	1		X			M6X60
06	HT19030000A	냉각수 되돌림 호스	HOSE, WATER RETURN	1		X			
07	23000-016000	호스 클립	CLIP, V BAND	2		X			
08	HT19050000A	서모스탯	THERMOSTAT	1		X			
09	HC09160000B	서모스탯 커버	COVER, THERMOSTAT	1					
	RA00008152A	서모스탯 커버	COVER, THERMOSTAT	1		X			
10	HT19060000A	가스켓(서모스탯 커버)	GASKET	1		X			
11	26106-080182	육각 플랜지 볼트	BOLT	2		X			M8X18
12	HH12190000A	수온 센서	SENSOR, WATER	1		X			
13	23414-160000	동패킹	WASHER, SEALING	1		X			
14	HH12210000A	센서(글로우 플러그)	SENSOR, GLOW PLUG	1		X			
15	23414-100014	동패킹	WASHER, SEALING	1		X			

## A20. 냉각수 펌프 (WATER PUMP)



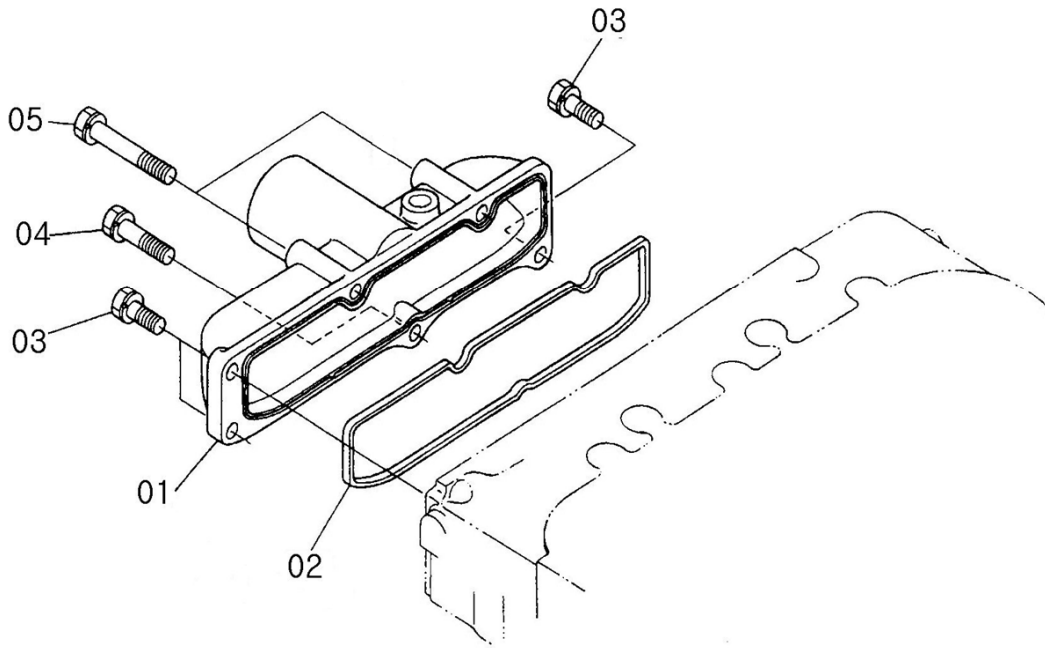
번호 No.	부품 번호 Part No.	품명 Part Name	수량 (Q'ty)	A100 0N2	A110 0N2	A110 0 AR	A110 0 T1	A110 0 T2	비고 Remarks
01	HT20010000A	냉각수 펌프 조합 ASS'Y PUMP, WATER	1	X	X	X	X	X	
02	HT20010100A	냉각수 펌프 본체 BODY, WATER PUMP	1	X	X	X	X	X	
03	HRA1200102A	냉각수 펌프 베어링 BEARING, WATER PUMP	1	X	X	X	X	X	
04	HA10060000A	미케니컬 시일 조합 SEAL, MECHANICAL	1	X	X	X	X	X	
05	HT20010200A	임펠러 (냉각수 펌프) IMPELLER, WATER PUMP	1	X	X	X	X	X	
06	HT20010300A	플랜지 (냉각수 펌프) FLANGE, WATER PUMP	1	X	X	X	X	X	
07	HT19010200A	파이프 PIPE	1	X	X	X	X	X	
08	HT20020000A	가스켓(냉각수펌프) GASKET, WATER PUMP	1	X	X	X	X	X	
09	26013-060252	와셔 조립 육각 볼트 BOLT	4	X	X	X	X	X	M6X25
10	26013-060852	와셔 조립 육각 볼트 BOLT	2	X	X	X	X	X	M6X85

# A21. 로커암 (ROCKER ARM)



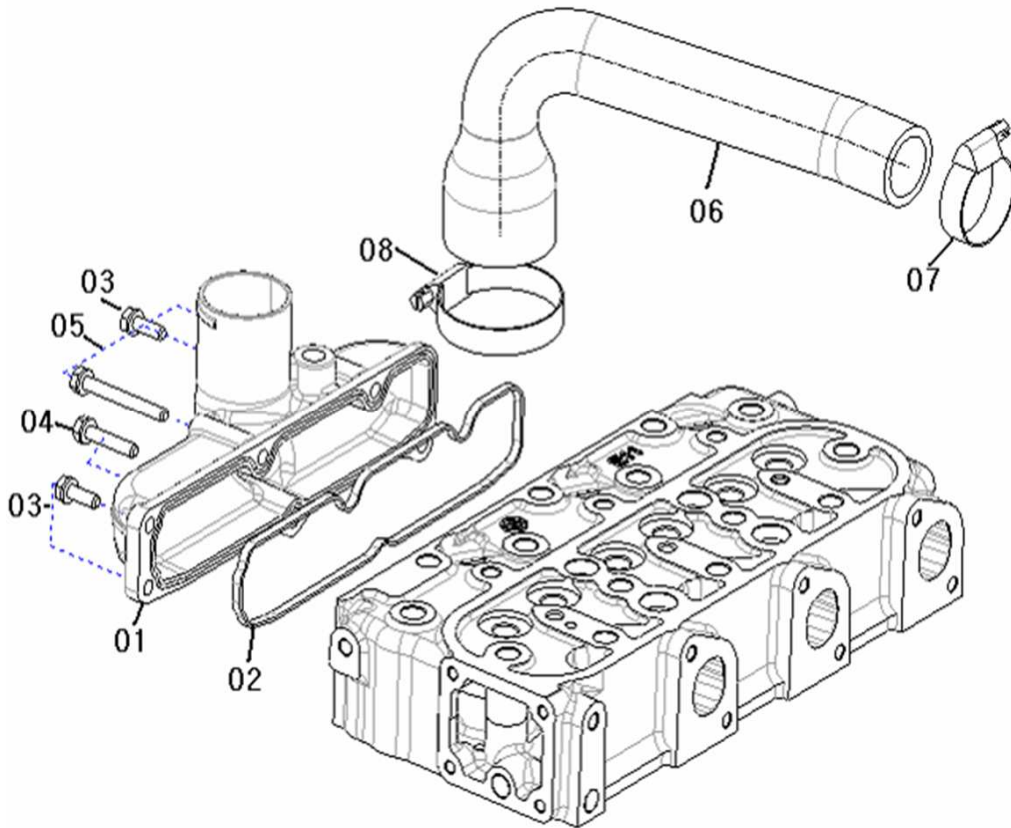
번호 No.	부품 번호 Part No.	품명 Part Name	수량 (Q'ty)	A100 0N2	A110 0N2	AT10 0-AR	AT10 0-T1	AT10 0-T2	비고 Remarks
01	HT21010000A	로커암 조합 ASS'Y ROCKER ARM	1	X	X	X	X	X	
02	HT21010100A	로커암 축 조합 ASS'Y SHAFT, ROCKER ARM	1	X	X	X	X	X	
03	22242-000130	스냅링 (C형) CIR. CLIP	2	X	X	X	X	X	
04	HT21010200A	로커암 세포트 SUPPORTER, ROCKER ARM	3	X	X	X	X	X	
05	HT21010300A	로커암 축 와셔 (A) WASHER, ROCKER ARM SH	2	X	X	X	X	X	
06	HT21010400A	로커암 스프링 SPRING, ROCKER ARM	2	X	X	X	X	X	
07	HT21010500A	로커암 ROCKER ARM	6	X	X	X	X	X	
08	HT21010600A	조정 나사 SCREW, ADJUSTING	6	X	X	X	X	X	
09	HT21010700A	너트 NUT	6	X	X	X	X	X	
10	HT21020000A	심음 볼트 (로커암) STUD, ROCKER ARM	3	X	X	X	X	X	
11	26717-080002	육각 너트 NUT, REGULAR HEXAGON	3	X	X	X	X	X	M8
12	22117-080000	평와셔 (소형) WASHER, PLAIN	3	X	X	X	X	X	

## A22. 흡기매니폴드 (INTAKE MANIFOLD)



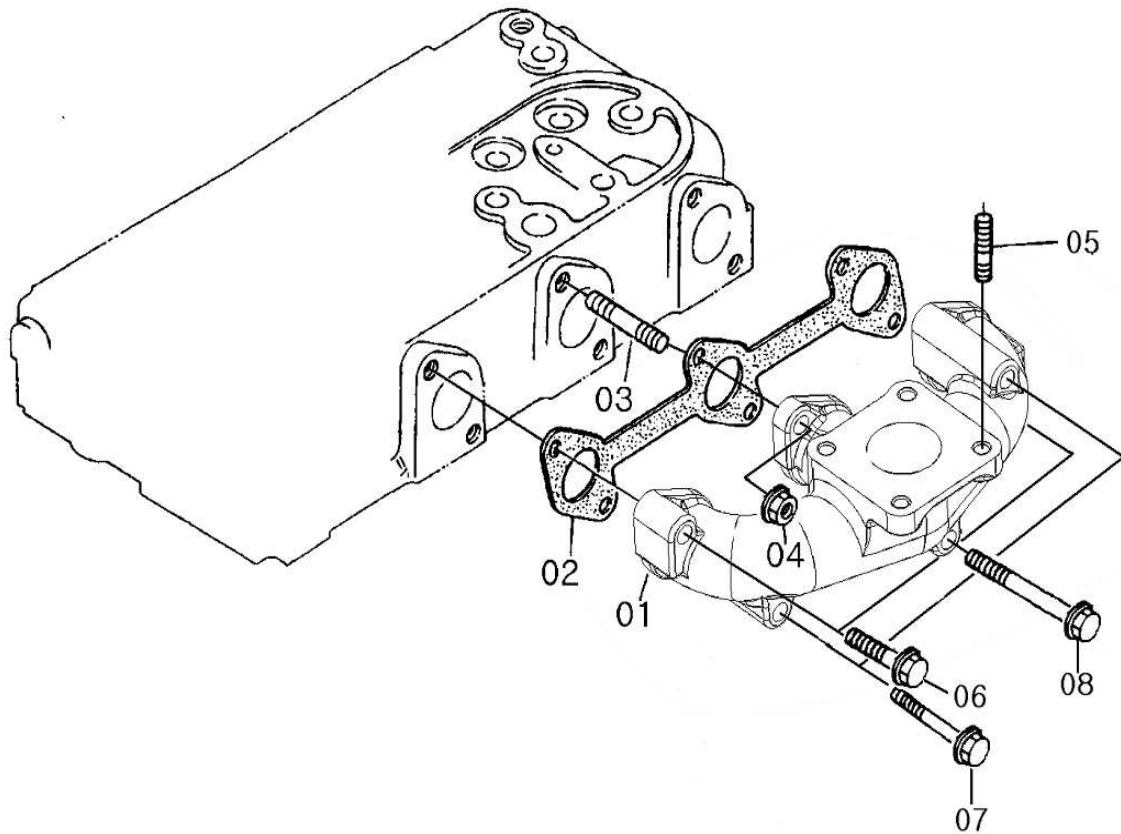
번호 No.	부품 번호 Part No.	품명 Part Name	수량 (Q'ty)	A100 0N2	A110 0N2	A110 0-AR	A110 0-T1	A110 0-T2	비고 Remarks
01	HT22010000B	흡기 매니폴드 MANIFOLD, INTAKE	1	X	X	X			
02	HT22020000A	흡기 매니폴드 패킹 PACKING, INTAKE MANIFOL	1	X	X	X			
03	26013-060182	와셔 조립 육각 볼트 BOLT	3	X	X	X			M6X18
04	26013-060302	와셔 조립 육각 볼트 BOLT	1	X	X	X			M6X30
05	26013-060502	와셔 조립 육각 볼트 BOLT	2	X	X	X			M6X50

## A22. 흡기매니폴드 (INTAKE MANIFOLD)



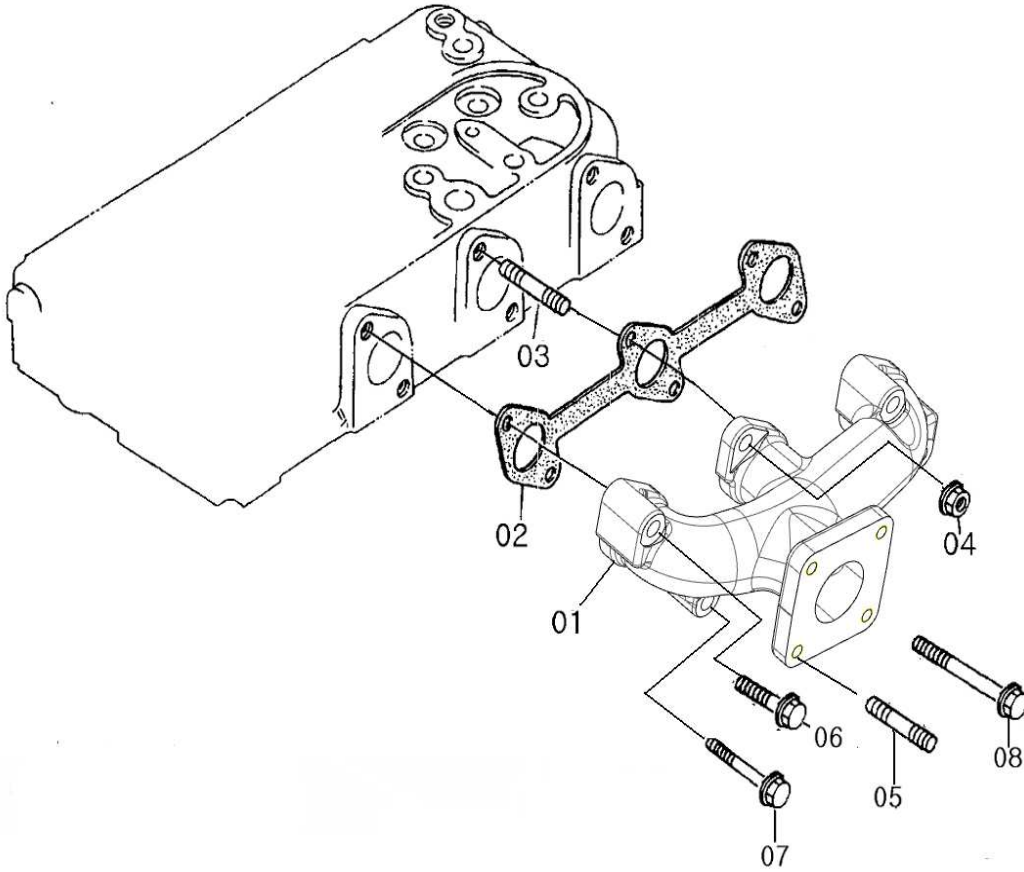
번호 No.	부품 번호 Part No.	품명 Part Name	수량 (Q'ty)	A100 0N2	A110 0N2	A110 0 -AR	A110 0 T1	A110 0 T2	비고 Remarks
01	EA00000834A	흡기 매니폴드 MANIFOLD, INTAKE	1				X	X	
02	HT22020000A	흡기 매니폴드 패킹 PACKING, INTAKE MANIFOL	1				X	X	
03	26013-060182	와셔 조립 육각 볼트 BOLT	3				X	X	M6X18
04	26013-060302	와셔 조립 육각 볼트 BOLT	1				X	X	M6X30
05	26013-060502	와셔 조립 육각 볼트 BOLT	2				X	X	M6X50
06	EA00000856A	흡기 호스 HOSE, SUCTION	1				X	X	
07	23000-041000	호스 클립 CLAMP, HOSE	1				X	X	
08	23000-060000	호스 클립 CLAMP, HOSE	1				X	X	

## A23. 배기매니폴드 (EXHAUST MANIFOLD)



번호 No.	부품 번호 Part No.	품명 Part Name	수량 (Q'ty)	A100 0N2	A110 0N2	A110 0-AR	A110 0-T1	A110 0-T2	비고 Remarks
01	HT23010000A	배기 매니폴드 MANIFOLD, EXHAUST	1	X	X				
02	HT23020000A	가스켓(배기 매니폴드) GASKET, EX-MANIFOLD	1	X	X				
03	26216-080222	심음 볼트(1.5D) STUD	1	X	X				
04	26366-080002	육각 플랜지 너트 NUT, HEXAGON FLANGE	1	X	X				M8
05	26216-080222	심음 볼트(1.5D) STUD	4	X	X				
06	26106-080352	육각 플랜지 볼트 BOLT	2	X	X				M8X35
07	26106-080652	육각 플랜지 볼트 BOLT	2	X	X				M8X65
08	26106-080852	육각 플랜지 볼트 BOLT	1	X	X				M8X85

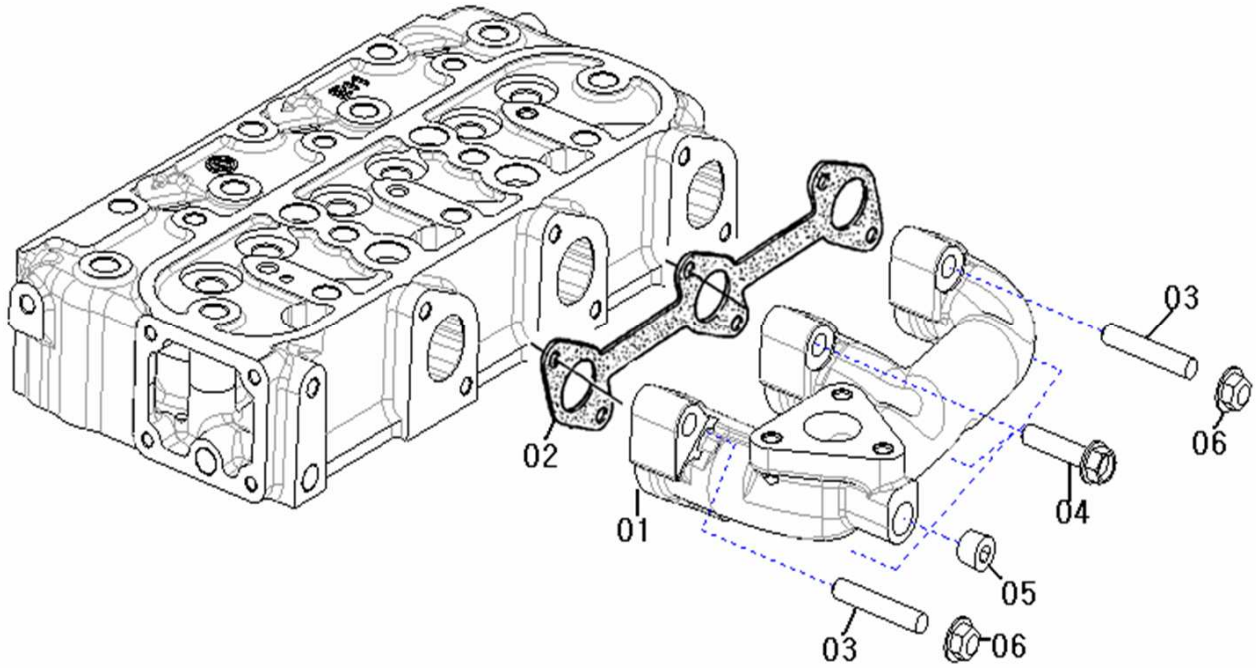
## A23. 배기매니폴드 (EXHAUST MANIFOLD)



번호 No.	부품 번호 Part No.	품명 Part Name	수량 (Q'ty)	A100 0N2	A110 0N2	A110 0 -AR	A110 0 T1	A110 0 T2	비고 Remarks
01	EA00000618A	배기 매니폴드 MANIFOLD, EXHAUST	1			x			
02	HT23020000A	가스켓(배기 매니폴드) GASKET, EX-MANIFOLD	1			x			
03	26216-080222	심음 볼트(1.5D) STUD	1			x			
04	26366-080002	육각 플랜지 너트 NUT, HEXAGON FLANGE	1			x			M8
05	26216-080222	심음 볼트(1.5D) STUD	4			x			
06	26106-080352	육각 플랜지 볼트 BOLT	2			x			M8X35
07	26106-080652	육각 플랜지 볼트 BOLT	2			x			M8X65
08	26106-080852	육각 플랜지 볼트 BOLT	1			x			M8X85

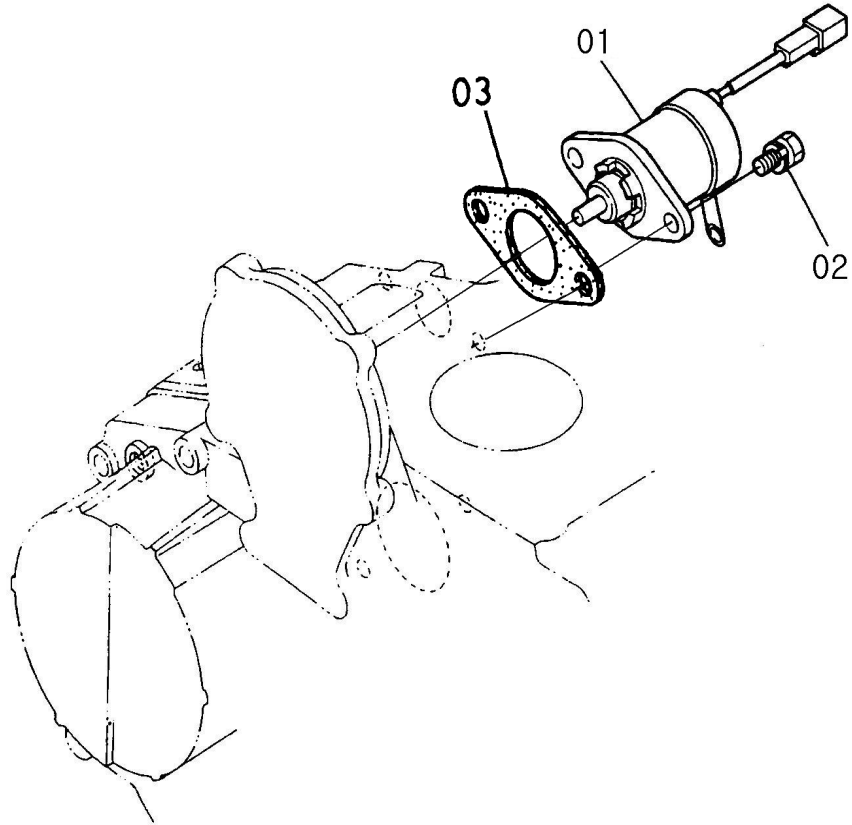


## A23. 배기매니폴드 (EXHAUST MANIFOLD)



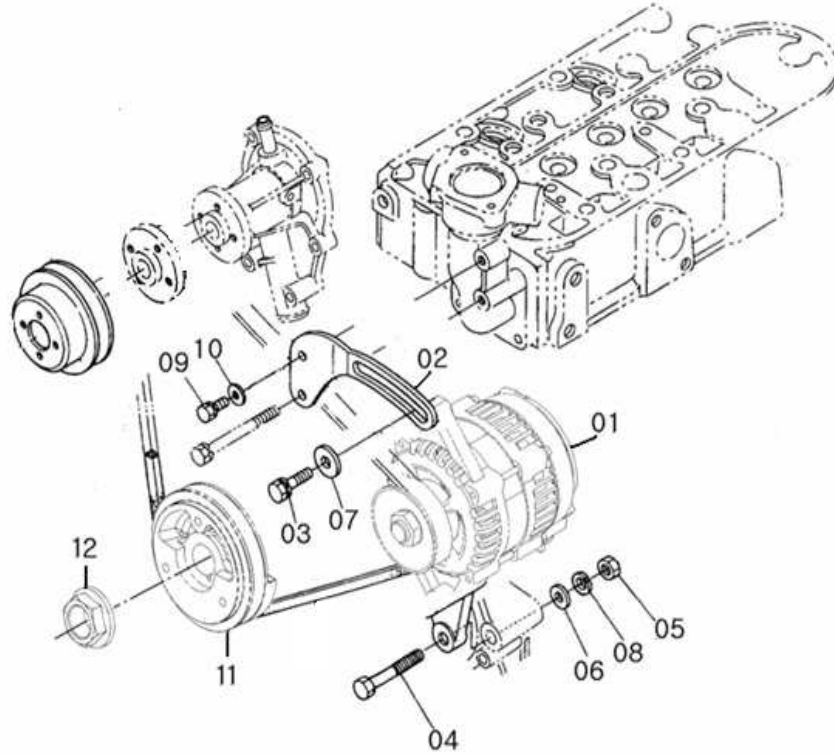
번호 No.	부품 번호 Part No.	품명 Part Name	수량 (Q'ty)	A100 0N2	A110 0N2	A110 0 -AR	A110 0 T1	A110 0 T2	비고 Remarks
01	EA00000844A	배기 매니폴드 MANIFOLD, EXHAUST	1				X	X	
02	HT23020000A	가스켓(배기 매니폴드) GASKET, EX-MANIFOLD	1				X	X	
03	26216-080352	심음 볼트(1.5D) STUD	2				X	X	
04	26106-080352	육각 플랜지 볼트 BOLT	4				X	X	M8X35
05	23871-020000	테이퍼 나사 플러그 PLUG. TAPER	1				X	X	
06	26366-080002	육각 플랜지 너트 (NUT, HEXAGON FLANGE)	2				X	X	M8

## A24. 스톱 솔레노이드 (STOP SOLENOID)



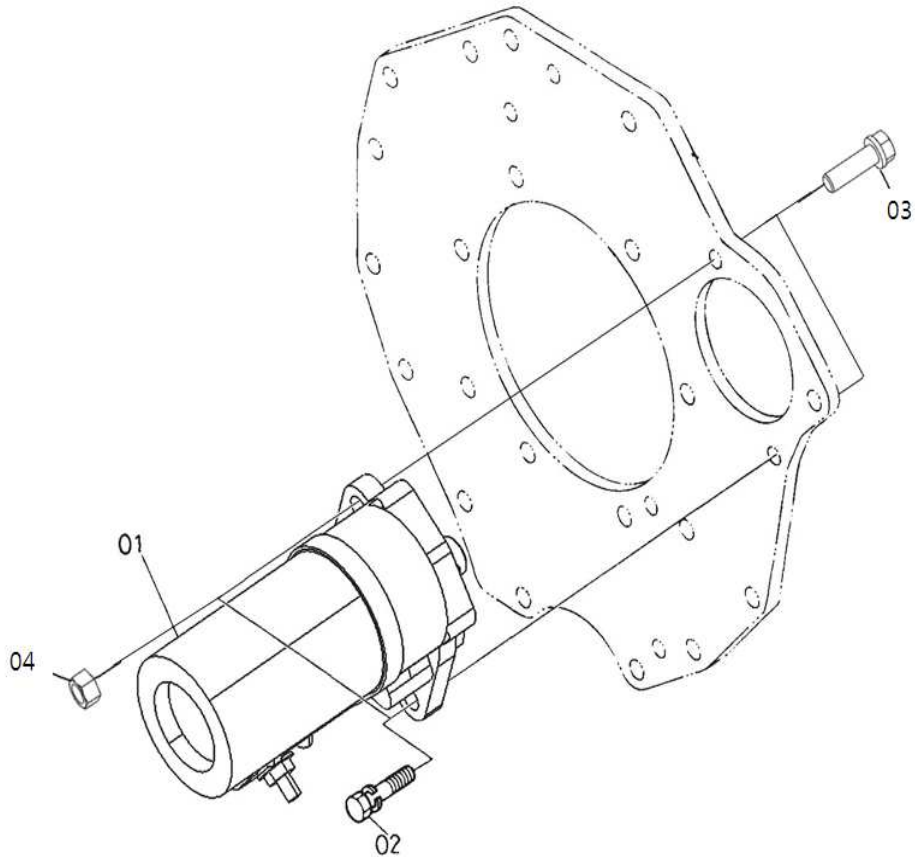
번호	부품 번호	품명	수량	A100	A110	A110	A110	A110	비고
No.	Part No.	Part Name	(Q'ty)	0N2	0N2	0-AR	0-T1	0-T2	Remarks
01	HT24010000A	스톱 솔레노이드 조합 ASS'Y SOLENOID	1	X	X	X	X	X	
02	26013-060149	와셔 조립 육각 볼트 SCREW	2	X	X	X	X	X	M6X14
03	HT24020000A	가스켓(스톱 솔레노이드) GASKET, ASS'Y SOLENOID	1	X	X	X	X	X	

## A25. 발전기 & 풀리 (ALTERNATOR & PULLEY)



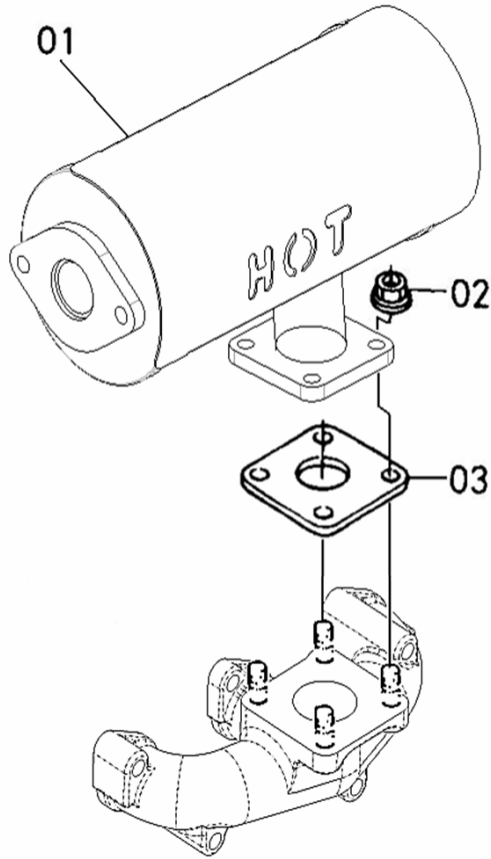
번호 No.	부품 번호 Part No.	품명 Part Name	수량 (Q'ty)	A100 0N2	A110 0N2	A110 0-AR	A110 0-T1	A110 0-T2	비고 Remarks
01	HN4101000DA	발전기 조합 ASS'Y ALTERNATOR	1	X	X	X	X	X	
02	HT25010000A	발전기 지지대 BRACKET, ALTERNATOR	1	X	X	X	X	X	
03	26013-080302	와셔 8.5x20x3.2 WASHER	1	X	X	X	X	X	M8X30
04	EA00000613A	육각 볼트 SCREW	1	X	X	X	X	X	
05	26716-100002	육각 너트 NUT, REGULAR HEXAGON	1	X	X	X	X	X	M10
06	22127-100000	평와셔(보통) WASHER, PLAIN	1	X	X	X	X	X	
07	RR15170000A	와셔 조립 육각 볼트 BOLT	1	X	X	X	X	X	
08	22217-100000	스프링 와셔 WASHER, SPRING	1	X	X	X	X	X	
09	26013-060182	와셔 조립 육각 볼트 BOLT	1	X	X	X	X	X	M6X18
10	22127-060000	평와셔(보통) WASHER, PLAIN	1	X	X	X	X	X	
11	HT25030000B	팬 구동 풀리 PULLEY, FAN DRIVE	1	X	X	X	X	X	
12	HT25040000A	너트(V-풀리) NUT, V-PULLEY	1	X	X	X	X	X	

## A26. 시동 모터 (STARTING MOTOR)



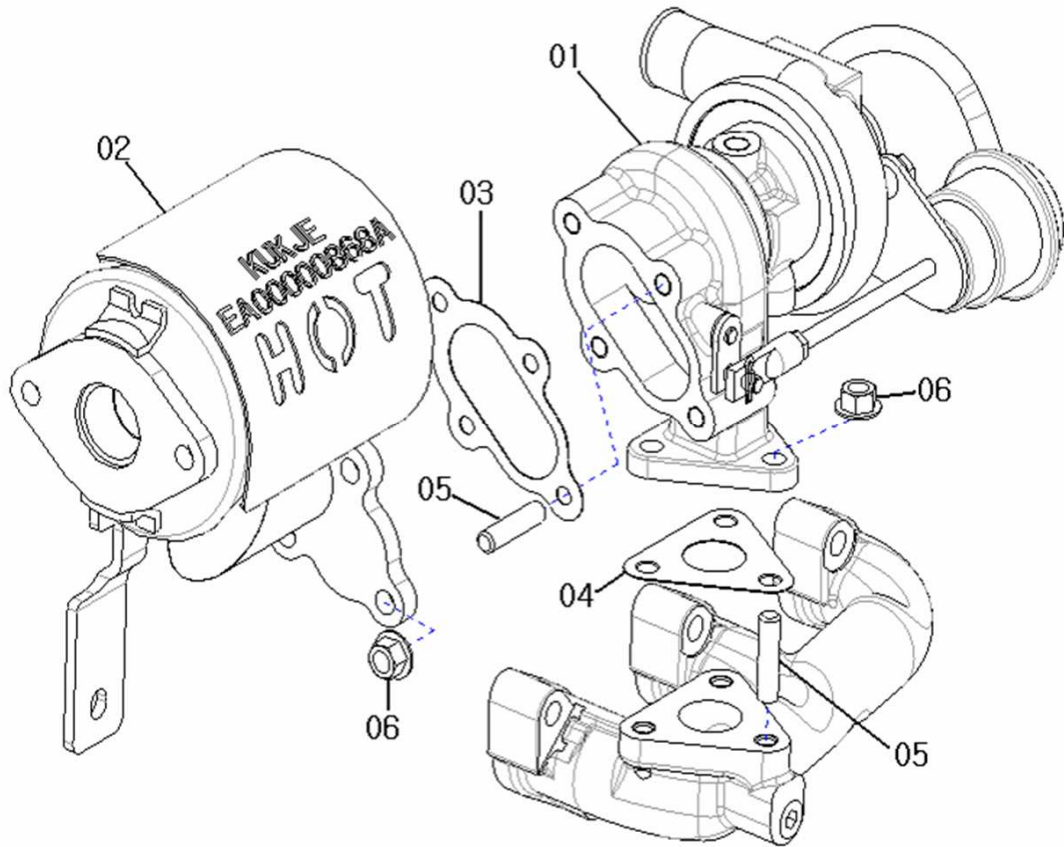
번호 No.	부품 번호 Part No.	품명 Part Name	수량 (Q'ty)	A100 0N2	A110 0N2	A110 0 -AR	A110 0 T1	A110 0 T2	비고 Remarks
01	EA00003037A	스타터 MOTOR, STARTING	1	X	X	X	X	X	
02	26013-120282	와셔 조립 육각 볼트 BOLT	2	X	X		X	X	M12X28
03	26013-120402	와셔 조립 육각 볼트 BOLT	2			X			M12X40
04	26716-120002	육각 너트 NUT	2			X			

## A27. 배기 소음기 (EXHAUST SILENCER)



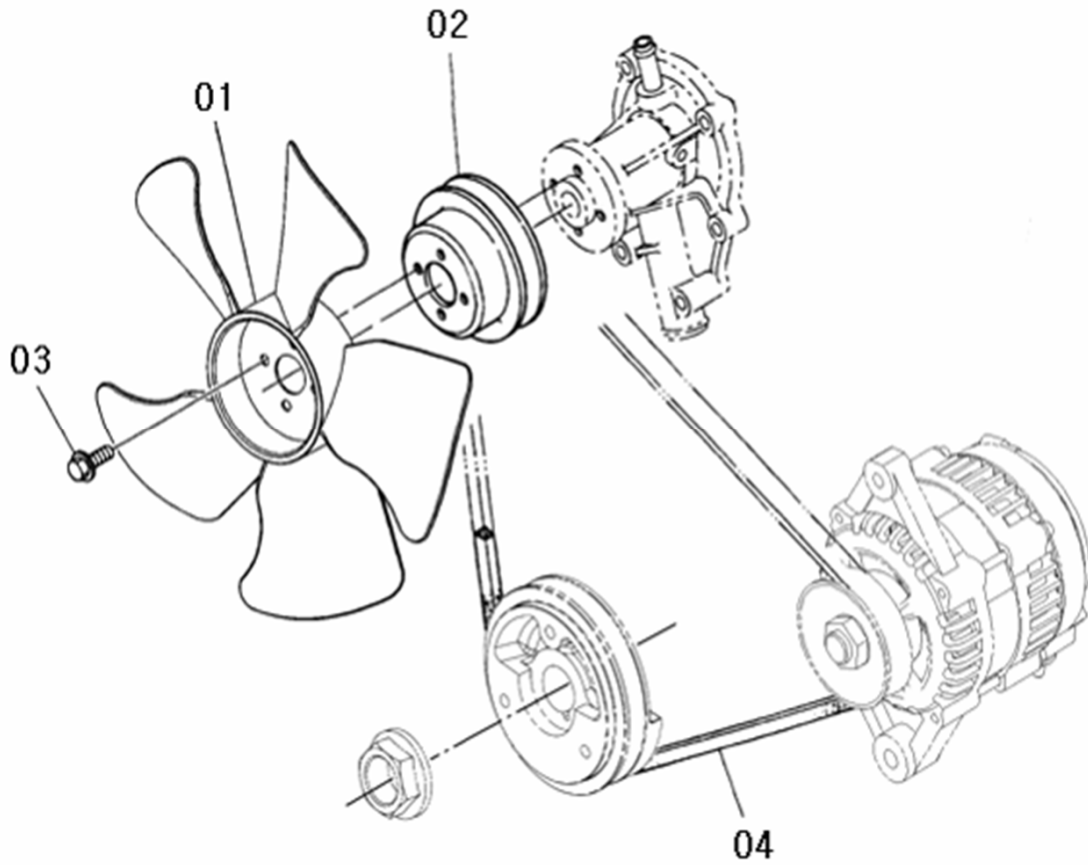
번호 No.	부품 번호 Part No.	품명 Part Name	수량 (Q'ty)	A100 0N2	A110 0N2	A110 0-AR	A110 0-T1	A110 0-T2	비고 Remarks
01	EA00000405B	배기 소음기 SILENCER, EXHAUST	1	X	X				
02	26366-080002	육각 플랜지 너트 NUT, HEXAGON FLANGE	4	X	X				M8
03	HT27020000A	가스켓 (배기 소음기) GASKET, EXHAUST SILENC	1	X	X				

## A28. 터보 차저 & 배기 소음기 (TURBO CHARGER & EXHAUST SILENCER)



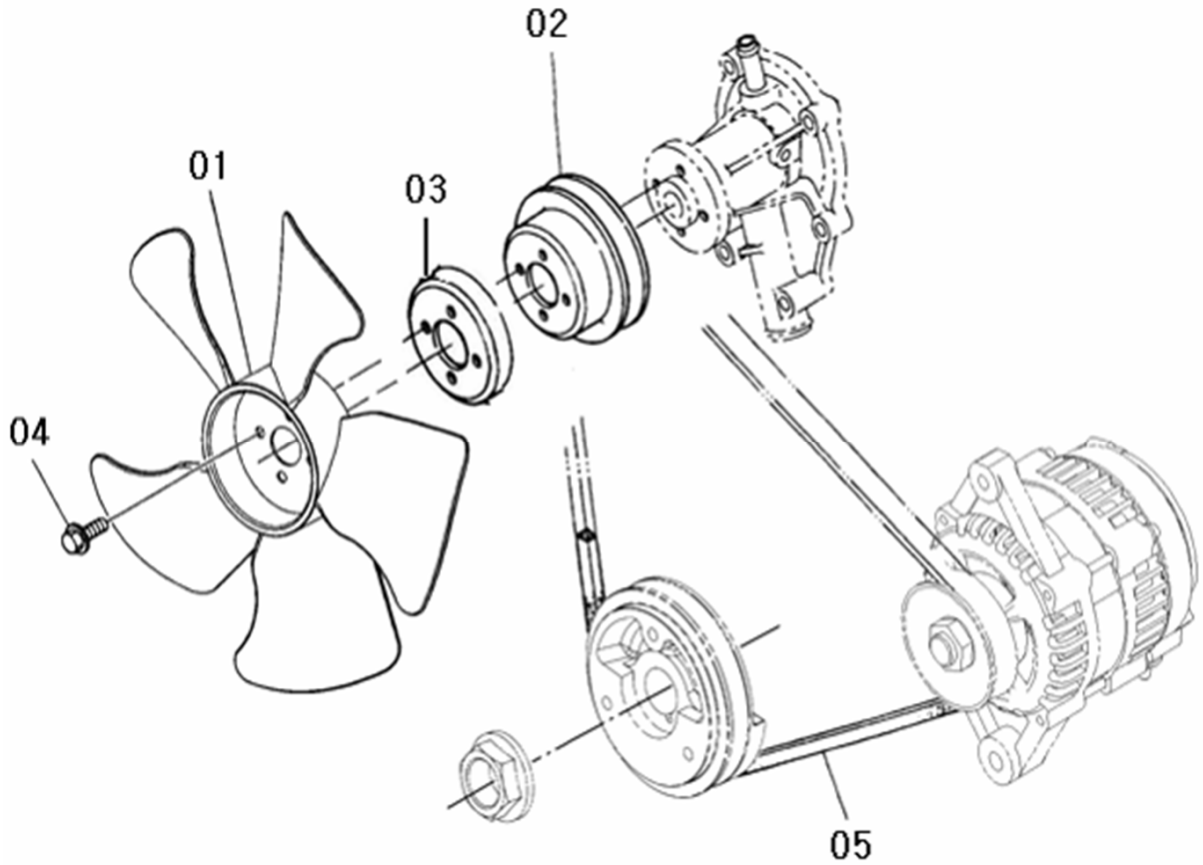
번호 No.	부품 번호 Part No.	품명 Part Name	수량 (Q'ty)	A100 0N2	A110 0N2	A110 0 -AR	A110 0 T1	A110 0 T2	비고 Remarks
01	EA00000847A	터보 차저 TURBO, CHARGER	1				X	X	
02	EA00000868A	배기 소음기 SILENCER, EXHAUST	1				X	X	
03	EA00000874A	개스킷(T/C OUT) GASKET	1				X	X	
04	EA00000873A	개스킷(T/C IN) GASKET	1				X	X	
05	26213-080222	심음볼트(STUD) STUD	7				X	X	
06	26367-080002	육각 플랜지 너트 NUT, HEXAGON FLANGE	7				X	X	M8

## A29. 냉각 팬 (COOLING PAN)



번호 No.	부품 번호 Part No.	품명 Part Name	수량 (Q'ty)	A100 0N2	A110 0N2	A110 0 AR	A110 0 T1	A110 0 T2	비고 Remarks
01	EA00000432B	냉각 팬 FAN, COOLING	1	X	X	X			
02	HT28020000A	팬 풀리 PULLEY, FAN	1	X					
	EA00000727A	팬 풀리 PULLEY, FAN			X	X			
03	26106-060122	육각 플랜지 볼트 BOLT	4	X	X	X			M6X12
04	EA00002552A	V 벨트(37.5") BELT,V	1	X					
	EA00002551A	V 벨트(37.2") BELT,V	1		X	X			

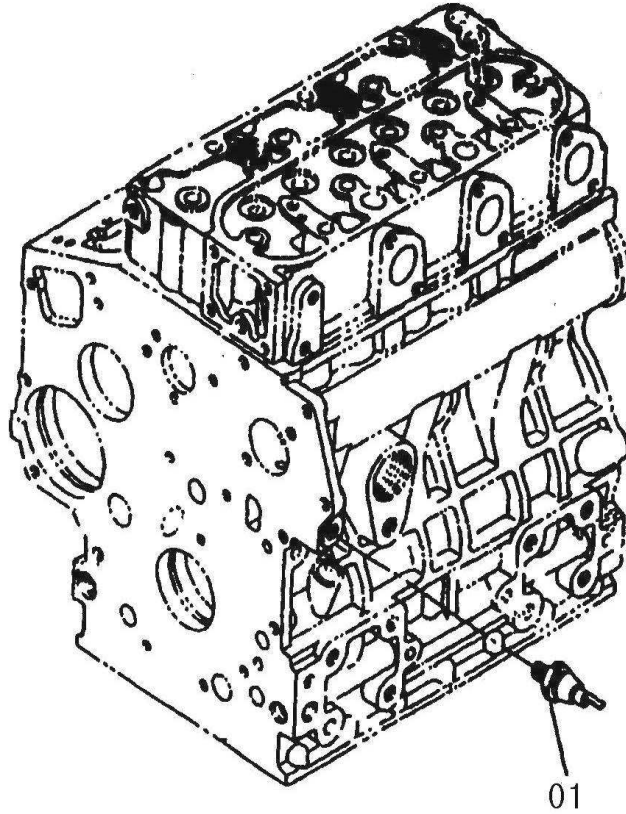
## A29. 냉각 팬 (COOLING PAN)



번호 No.	부품 번호 Part No.	품명 Part Name	수량 (Q'ty)	A100 0N2	A110 0N2	A110 0 -AR	A110 0 T1	A110 0 T2	비고 Remarks
01	EA00002191A	냉각 팬 FAN, COOLING	1				X	X	
02	EA00000727A	팬 풀리 PULLEY, FAN	1				X	X	
03	EA00001073A	스페이서 SPACER	1				X	X	
04	26013-060352	와셔 조립육각볼트 BOLT	4				X	X	M6X20
05	EA00002551A	V 벨트(37.2") BELT,V	1				X	X	

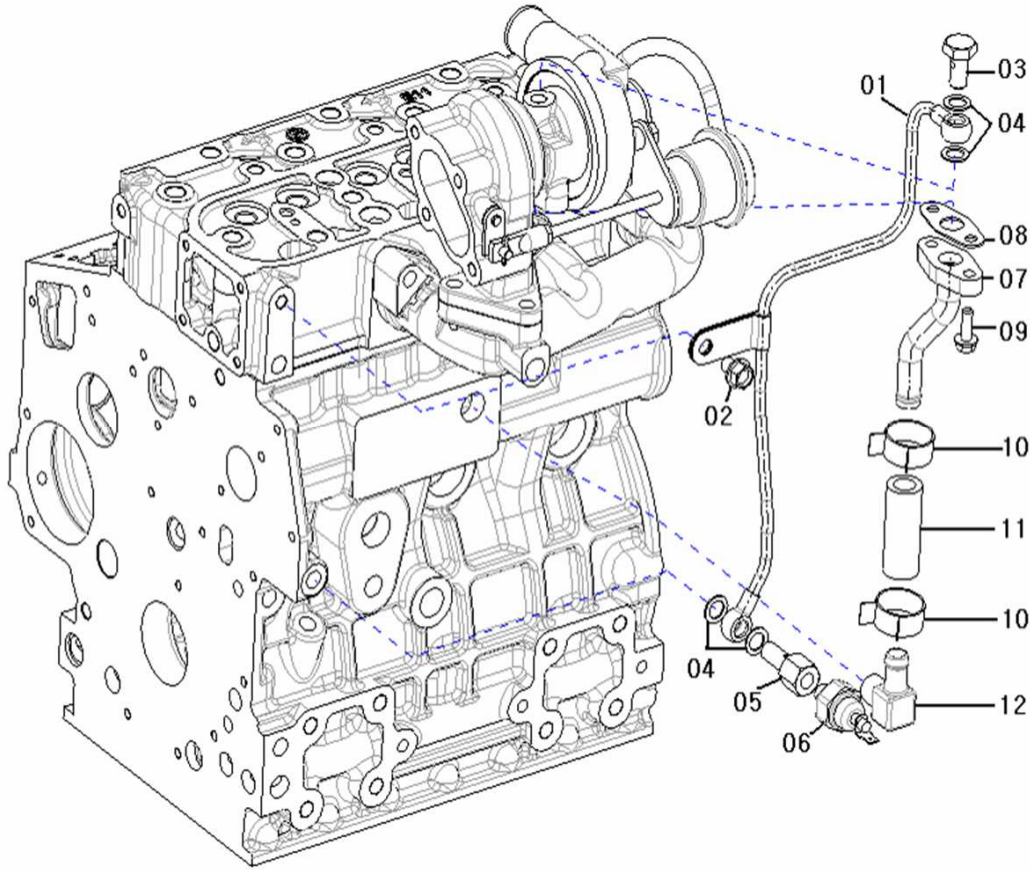


## A30. 오일 압력 스위치 (OIL PRESSURE SWITCH)



번호 No.	부품 번호 Part No.	품명 Part Name	수량 (Q'ty)	A100 0N2	A110 0N2	ATT0 0 AR	ATT0 0 T1	ATT0 0 T2	비고 Remarks
01	HA09250000A	오일 압력 스위치 SWITCH, OIL PRESSURE	1	X	X	X			

## A31. 오일 파이프 (OIL PIPE)

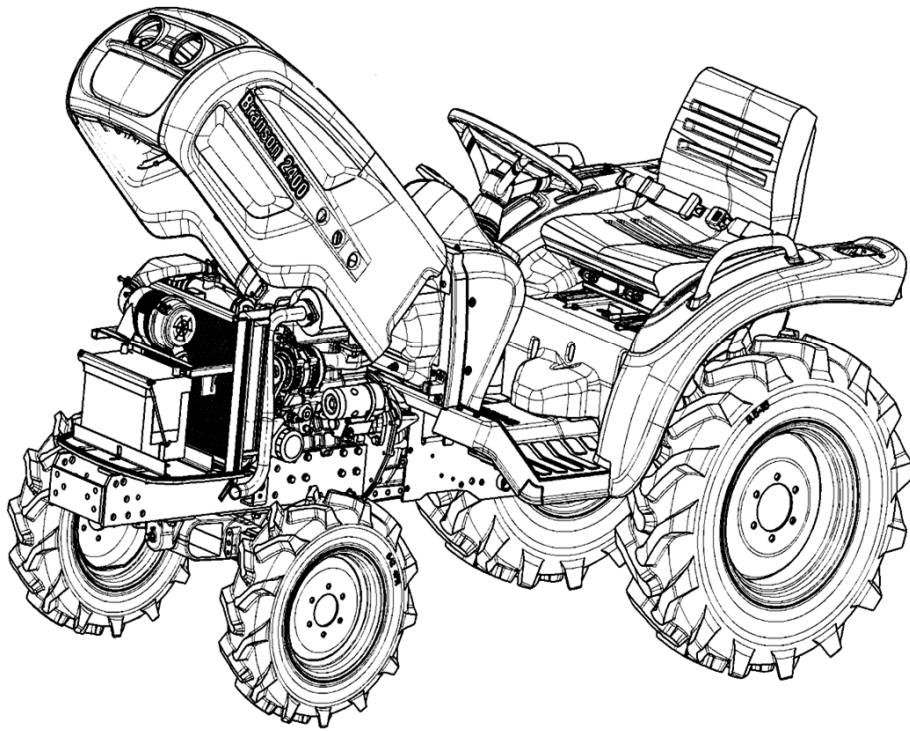


번호 No.	부품 번호 Part No.	품명 Part Name	수량 (Q'ty)	A100 0N2	A110 0N2	A110 0 AR	A110 0 T1	A110 0 T2	비고 Remarks
01	EA00000851A	윤활유관 A(T/C IN) TUBE, T/C OIL SUPPLY	1			X	X	X	
02	26106-080122	육각 플랜지 볼트 BOLT	1			X	X	X	M8X12
03	HA09220000A	파이프 볼트 SCREW, PIPE	1			X	X	X	
04	23414-100000	동패킹 WASHER, SEALING	4			X	X	X	
05	EA00000857A	파이프 볼트 SCREW, PIPE	1			X	X	X	
06	HA09250000A	오일 압력 스위치 SWITCH, OIL PRESSURE	1			X	X	X	
07	EA00001104A	윤활유관 A(T/C OUT) TUBE, T/C OIL DRAIN	1			X	X	X	
08	HP09350000A	패킹 GASKET, OIL DRAIN	1			X	X	X	
09	26106-060182	육각 플랜지 볼트 BOLT	2			X	X	X	M6X18
10	23000-025000	호스 클램프 CLAMP, HOSE	2			X	X	X	
11	HRU0430900C	호스 죠인트 HOSE, JOINT	1			X	X	X	
12	HRF1105000A	90엘보우 3/8 ELBOW, PLAIN UNION	1			X	X	X	

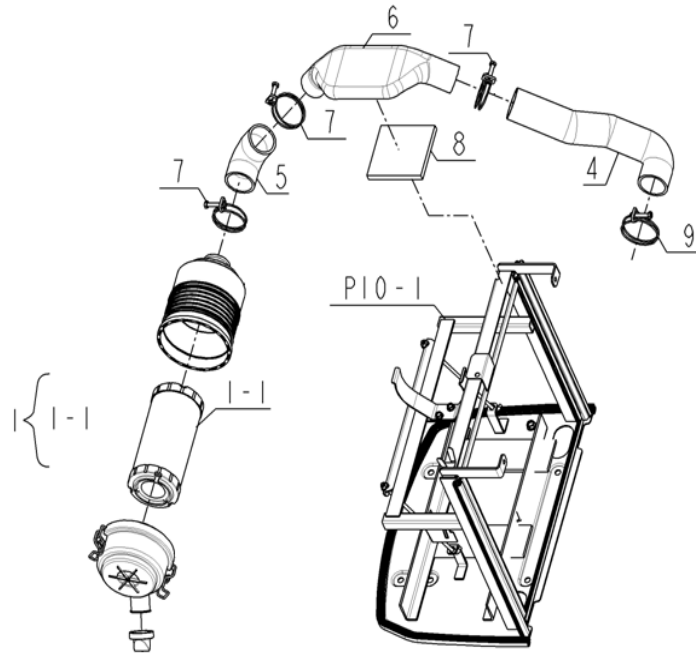
## 00. 본기 파트 (TRACTOR PART)

---

**BRANSON 2100, 2400(h), 2800(h),3100(h)**

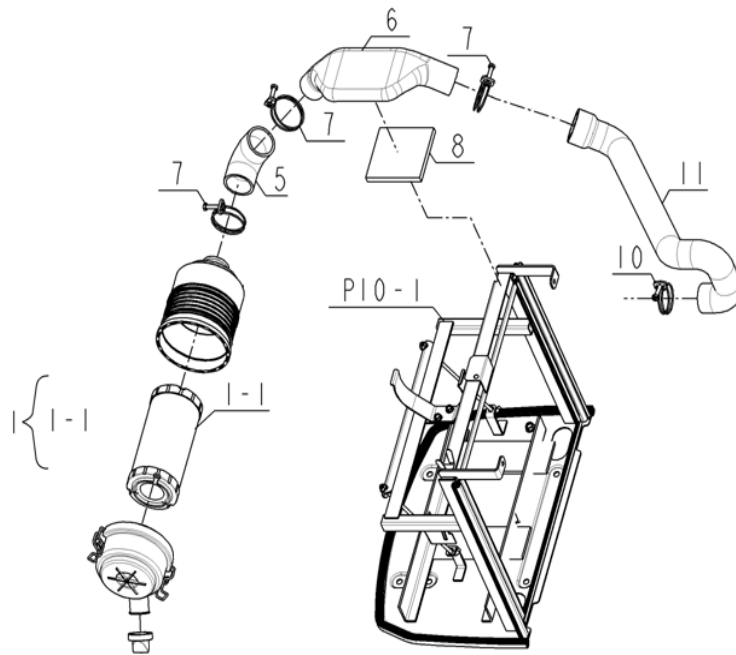


# 01-1. 에어클리너(AIR CLEANER)



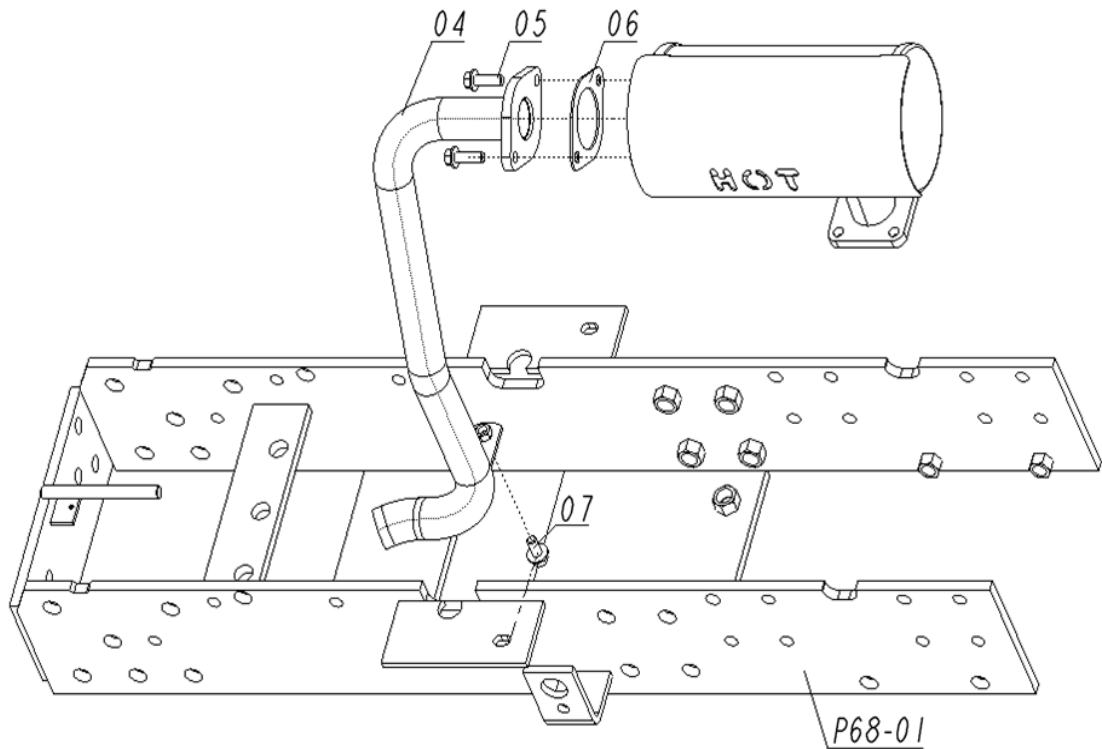
번호 No.	부품 번호 Part No.	품명 Part Name	수량 (Q'ty)	2100	2400	2800	2400h	2800h	3100	3100h	비고 Remarks
1	EA00000431A	에어클리너 조합 ASS'Y CLEANER, AIR	1	X	X		X				
1-1	EA00000985A	필터 FILTER ELIMENT ASS'Y	1	X	X		X				
4	FE02040000A	연결호스(엔진) HOSE, INLET	1	X	X		X				
5	FE02050000A	연결호스(에어클리너) HOSE, AIR CLEANER	1	X	X		X				
6	FE02060000A	연결호스 HOSE	1	X	X		X				
7	23010-054000	호스밴드 BAND	3	X	X		X				
8	FE02080000A	연결호스스폰지 SPONGE	1	X	X		X				
9	23010-600000	호스밴드 BAND	1	X	X		X				

## 01-2. 에어클리너(AIR CLEANER)



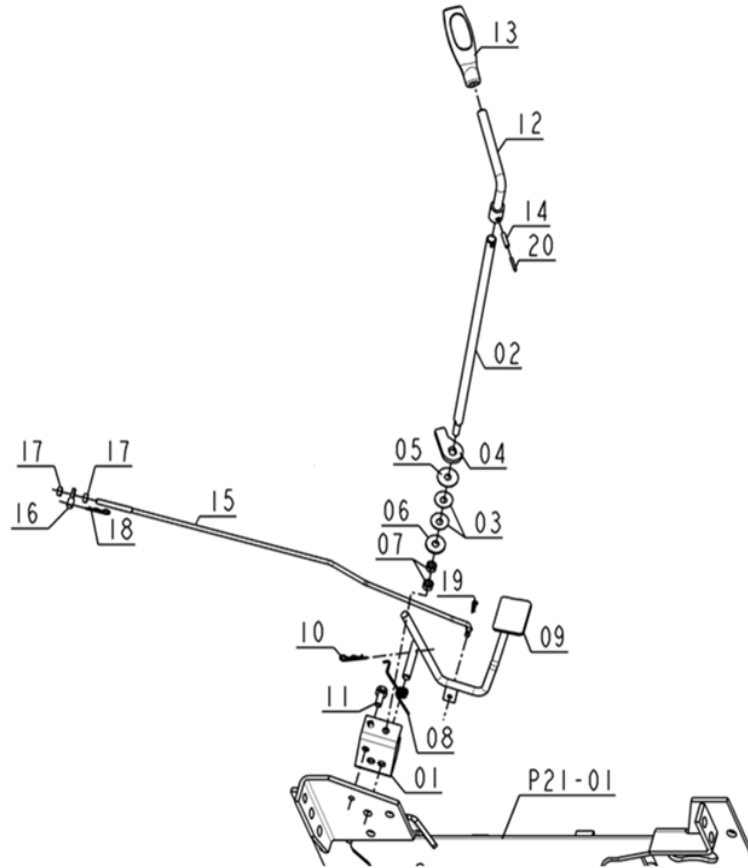
번호 No.	부품 번호 Part No.	품명 Part Name	수량 (Q'ty)	2100	2400	2800	2400h	2800h	3100	3100h	비고 Remarks
1	EA00000431A	에어클리너 조합 ASS'Y CLEANER, AIR	1			X		X	X	X	
1-1	EA00000985A	필터 FILTER ELIMENT ASS'Y	1			X		X	X	X	
5	FE02050000A	연결호스(에어클리너) HOSE, AIR CLEANER	1			X		X	X	X	
6	FE02060000A	연결호스 HOSE	1			X		X	X	X	
7	23010-054000	호스밴드 BAND	3			X		X	X	X	
8	FE02080000A	연결호스스폰지 SPONGE	1			X		X	X	X	
10	23010-500000	호스밴드 BAND	1			X		X	X	X	
11	TA00016655A	연결호스(엔진) HOSE, INLET	1			X		X	X	X	

## 02. 소음기(COMP.MUFFLER)



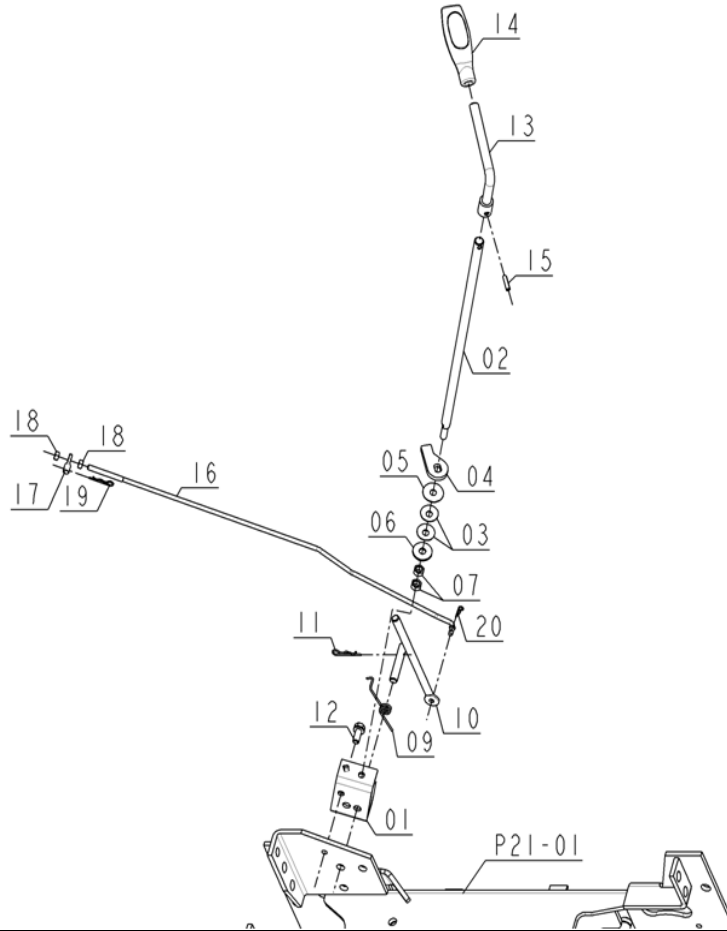
번호	부품 번호	품명	수량	2100	2400	2800	2400h	2800h	3100	3100h	비고
No.	Part No.	Part Name	(Q'ty)								Remarks
4	FE03040000B	소음기 파이프	1	X	X		X				
4	TA00016656B	소음기 파이프	1			X		X	X	X	
5	26106-080252	육각플랜지볼트	2	X	X	X	X	X	X	X	M8X25
6	HK0514000EA4	패킹(배기소음기)	1	X	X	X	X	X	X	X	
7	26014-080202	와셔조립육각볼트	1	X	X	X	X	X	X	X	M8X20

## 03-1. 악셀레버(ACCELERATOR LEVER)



번호	부품 번호	품명	수량	2100	2400	2800	2400h	2800h	3100	3100h	비고
No.	Part No.	Part Name	(Q'ty)								Remarks
1	FE04010000A	악셀 브라켓	BRACKET ACCEL	1	X	X	X			X	
2	FE04020000A	악셀로드	ROD, ACCEL	1	X	X	X			X	
3	FE04030000A	악셀 판스프링	SPRING, PLATE	2	X	X	X			X	
4	FE04040000A	악셀 암	ARM, ACCELERATOR	1	X	X	X			X	
5	FE04050000A	악셀 와셔	WASHER, ACCEL	1	X	X	X			X	
6	22157-080000	평와셔	WASHER, PLAIN	1	X	X	X			X	
7	26716-080002	육각너트	NUT	2	X	X	X			X	M8
8	FE04090000A	악셀 스프링	SPRING	1	X	X	X			X	
9	FE04100000C	악셀 페달	PEDAL, ACCEL	1	X	X	X			X	
10	22360-100000	스냅핀	PIN, SNAP	1	X	X	X			X	
11	26013-080202	와셔 조립 육각볼트	BOLT	1	X	X	X			X	M8X20
12	FE04140000B	악셀 레버	LEVER, ACCEL	1	X	X	X			X	
13	TA00015801B	악셀손잡이노브조합	GRIP	1	X	X	X			X	
14	22351-050020	스프링핀	PIN, SPRING	1	X	X	X			X	
15	FE04170000A	연결조합 로드	ASS'Y ROD, RELEASE	1	X	X	X			X	
16	FE04180000A	컨넥터	CONNECTOR	1	X	X	X			X	
17	26716-060002	육각너트	NUT	2	X	X	X			X	M6
18	22360-080000	스냅핀	PIN, SNAP	1	X	X	X			X	
19	22360-060000	스냅핀	PIN, SNAP	1	X	X	X			X	
20	22351-030020	스프링핀	PIN, SPRING	1	X	X	X			X	

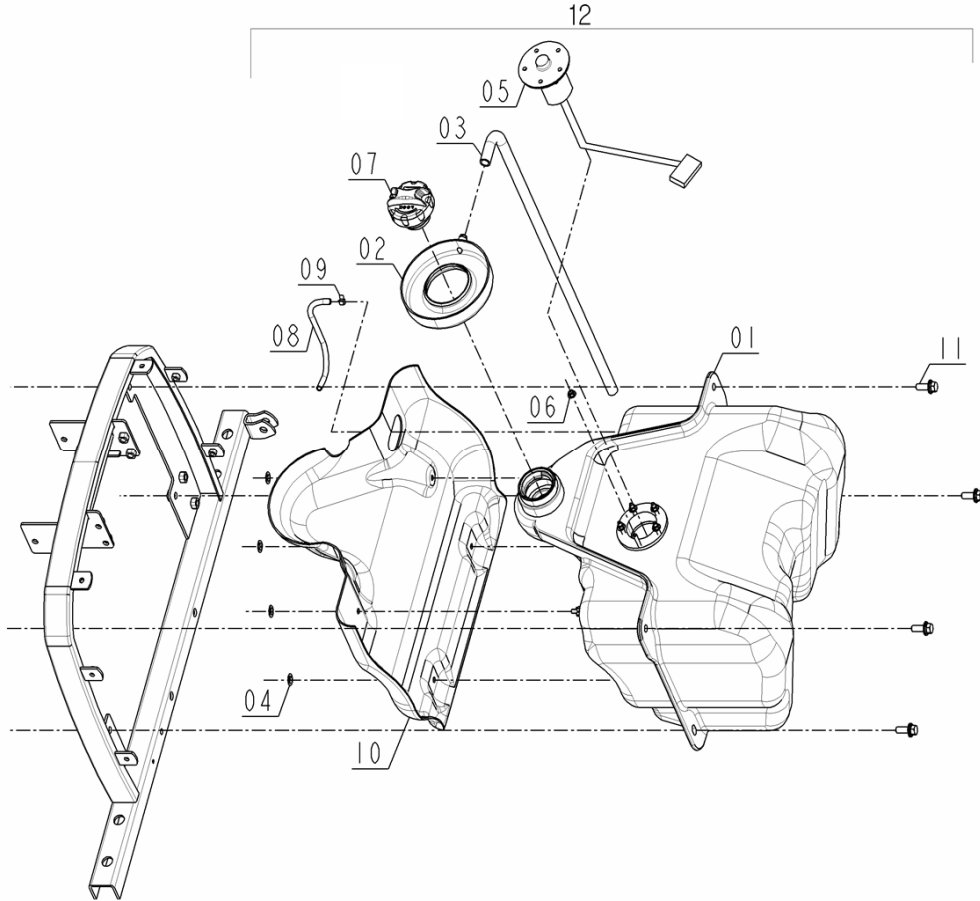
## 03-2. 액셀레버(ACCELERATOR LEVER) - HST



번호 No.	부품 번호 Part No.	품명 Part Name	수량 (Q'ty)							비고 Remarks		
				2100	2400	2800	2400h	2800h	3100		3100h	
1	FE04010000A	액셀 브라켓	BRACKET ACCEL	1				X	X		X	
2	FE04020000A	액셀 로드	ROD, ACCEL	1				X	X		X	
3	FE04030000A	액셀 판스프링	SPRING, PLATE	2				X	X		X	
4	FE04040000A	액셀 암	ARM, ACCELERATOR	1				X	X		X	
5	FE04050000A	액셀 와셔	WASHER, ACCEL	1				X	X		X	
6	22157-080000	평와셔	WASHER, PLAIN	1				X	X		X	
7	26716-080002	육각너트	NUT	2				X	X		X	
9	FE04090000A	액셀스프링	SPRING	1				X	X		X	
10	TA00003092A	액셀 링크조합	LINK, ACCEL	1				X	X		X	
11	22360-100000	스냅핀	PIN, SNAP	1				X	X		X	
12	26013-080202	와셔 조립 육각볼트	BOLT	1				X	X		X	M8X20
13	FE04140000B	액셀 레버	LEVER, ACCEL	1				X	X		X	
14	TA00015801A	액셀손잡이노브조합	GRIP	1				X	X		X	
15	22351-050020	스프링핀	PIN, SPRING	1				X	X		X	
16	FE04170000A	연결조합 로드	ASS'Y ROD, RELEASE	1				X	X		X	
17	FE04180000A	컨넥터	CONNECTOR	1				X	X		X	
18	26712-060002	육각너트	NUT	2				X	X		X	M6
19	22360-080000	스냅핀	PIN, SNAP	1				X	X		X	
20	22360-060000	스냅핀	PIN, SNAP	1				X	X		X	
22	22351-030020	스프링핀	PIN, SPRING	1				X	X		X	

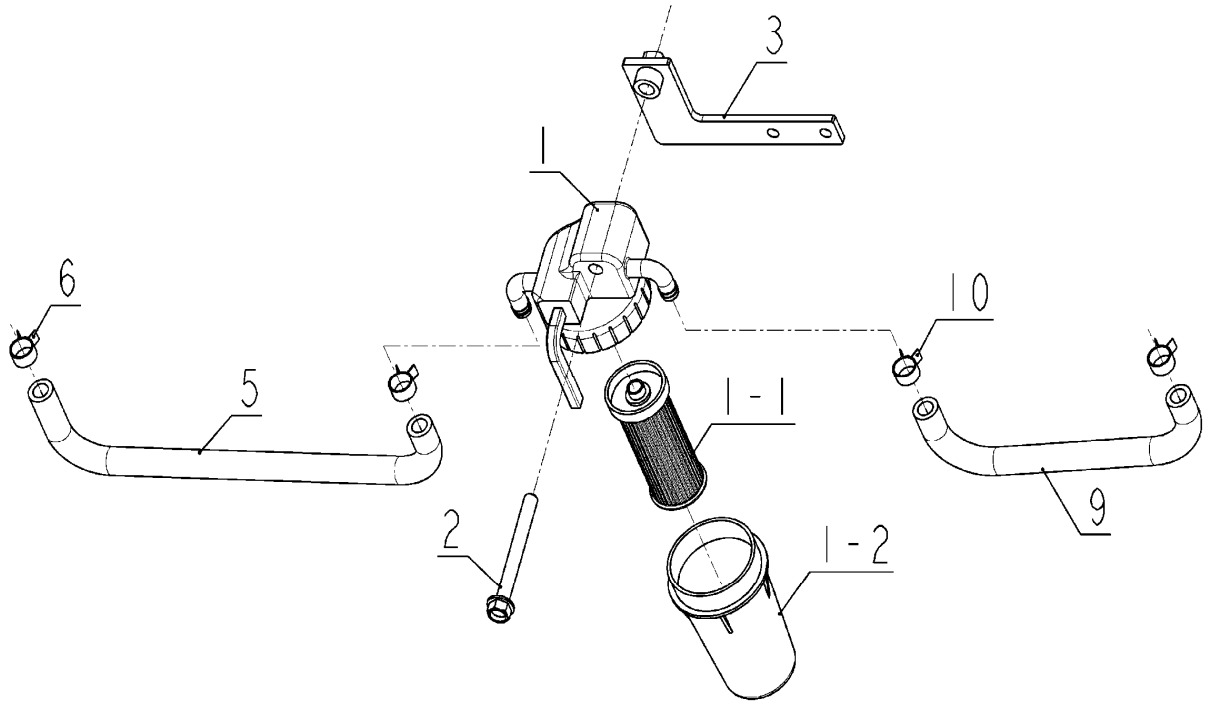


# 05. 연료탱크(FUEL TANK)



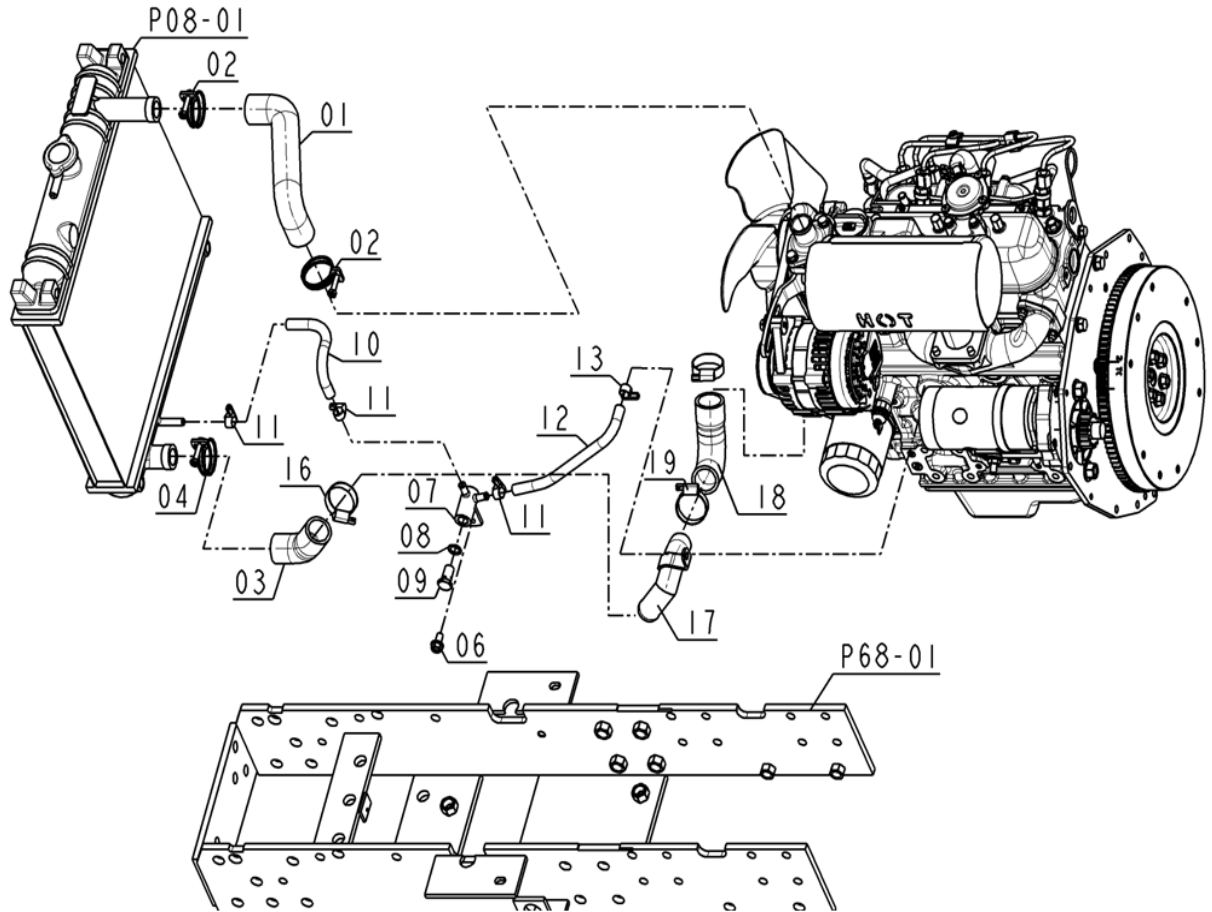
번호	부품 번호	품명	수량	2100	2400	2800	2400h	2800h	3100	3100h	비고
No.	Part No.	Part Name	(Q'ty)								Remarks
1	FE06010000B	연료탱크	ASS'Y TANK, FUEL	1	X	X	X	X	X	X	
2	FE06020000A	연료막이	TRAY, FUEL	1	X	X	X	X	X	X	
3	FE06003000A	연료배출호스	HOSE	1	X	X	X	X	X	X	
4	FE06040000A	푸시 너트 6	NUT	4	X	X	X	X	X	X	
5	HA00000016A	연료센서	GUAUGE, FUEL	1	X	X	X	X	X	X	
6	26367-050002	육각플랜지너트	NUT	5	X	X	X	X	X	X	M5
7	TA00017995A	주유구캡	ASS'Y CAP, FUEL	1	X	X	X	X	X	X	
8	FE07250000B	연료퇴유호스(펌프-탱크)	TUBE, FUEL	1	X	X	X	X	X	X	
9	23080-007000	호스클램프	CLIP, PIPE	2	X	X	X	X	X	X	
10	FEB3080000A	방열커버	COVER, HEAT TROOF	1	X	X	X	X	X	X	
11	26014-080252	와셔조립육각볼트	BOLT	4	X	X	X	X	X	X	M8X25
12	FE06200000D	연료탱크 Sub 조합	ASS'Y, FUEL TANK	1	X	X	X	X	X	X	

## 06. 연료파이프(FUEL PIPE)



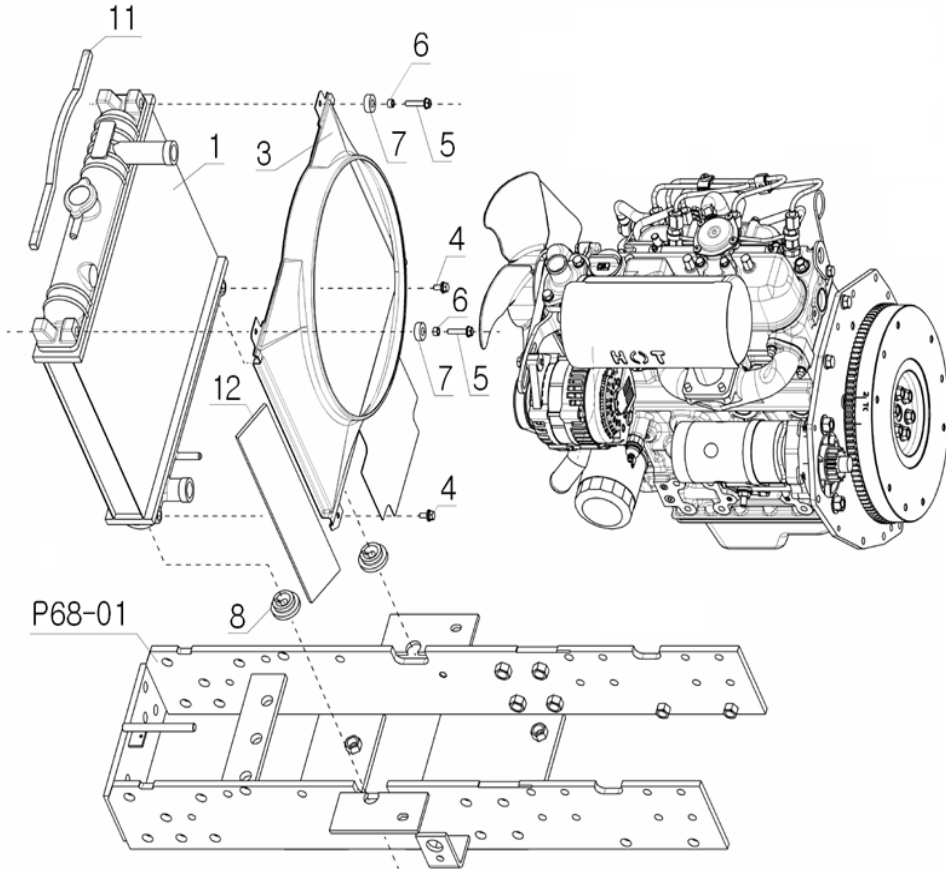
번호 No.	부품 번호 Part No.	품명 Part Name	수량 (Q'ty)								비고 Remarks	
				2100	2400	2800	2400h	2800h	3100	3100h		
1	HK13010000C2	연료필터 ASS'Y FILTER, FUEL	1	X	X	X	X	X	X	X	X	
1-1	HA13040000A4	엘리먼트 FILTER	1	X	X	X	X	X	X	X	X	
1-2	HA13050000B4	여과기통 CAP, FILTER	1	X	X	X	X	X	X	X	X	
2	26106-080752	육각플랜지볼트 BOLT	1	X	X	X	X	X	X	X	X	M8X75
3	FE07030000B	연료필터브래킷조합 STAY, FUEL FILTER	1	X	X	X	X	X	X	X	X	
5	FE07050000B	연료호스(탱크-필터) TUBE, FUEL	1	X	X	X	X	X	X	X	X	
6	23080-013000	호스클램프 CLIP, PIPE	2	X	X	X	X	X	X	X	X	
9	FE07090000A	연료호스(필터-펌프) TUBE, FUEL	1	X	X	X	X	X	X	X	X	
10	23080-013000	호스클램프 CLIP, PIPE	2	X	X	X	X	X	X	X	X	

## 07. 워터파이프(WATER PIPE)



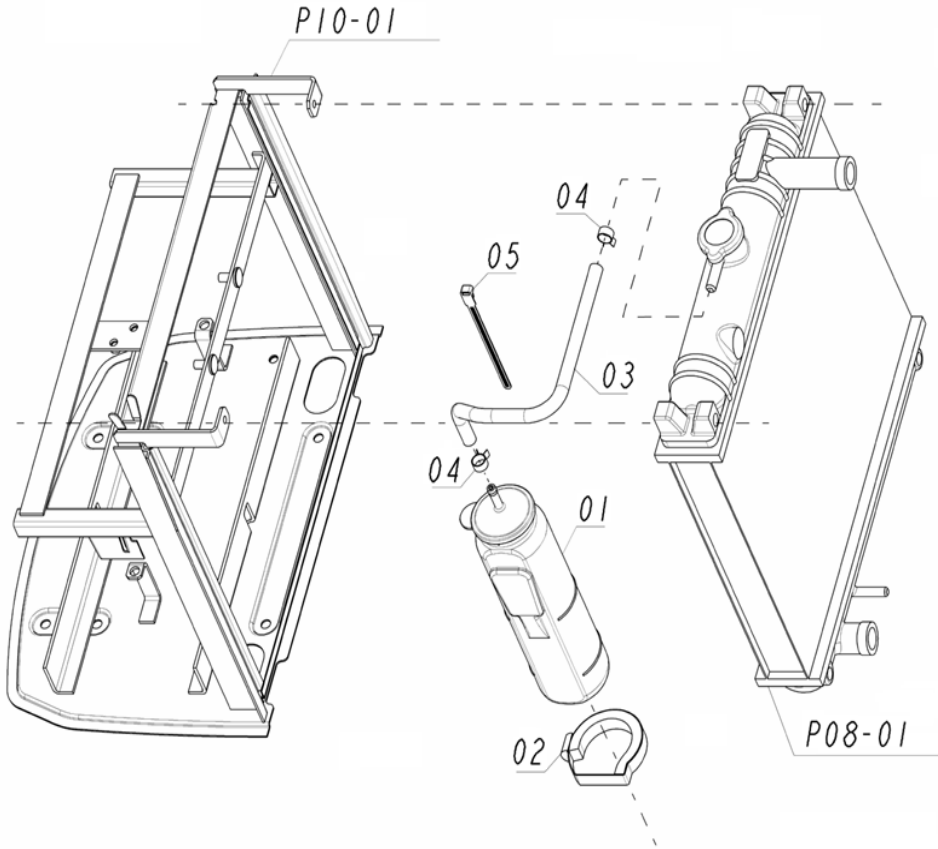
번호 No.	부품 번호 Part No.	품 명 Part Name		수량 (Q'ty)									비고 Remarks
					2100	2400	2800	2400h	2800h	3100	3100h		
1	FE08010000B	냉각수 호스(펌프)	HOSE, WATER	1	X	X	X	X	X	X	X	X	
2	23010-038000	호스밴드	CLAMP, HOSE	2	X	X	X	X	X	X	X	X	
3	FE08030000B	냉각수호스(라디에이터)	HOSE, WATER	1	X	X	X	X	X	X	X	X	
4	23010-040000	호스밴드	CLAMP, HOSE	1	X	X	X	X	X	X	X	X	
6	26106-080162	육각플랜지볼트	BOLT	1	X	X	X	X	X	X	X	X	M8X16
7	FBV2300000A	앞쪽코크	PLUG	1	X	X	X	X	X	X	X	X	
8	23414-120000	패킹	PACKING	1	X	X	X	X	X	X	X	X	
9	23857-060000	구형호스조인트및볼트	BOLT	1	X	X	X	X	X	X	X	X	
10	FE08100000A	드레인호스(라디-코크)	HOSE, DRAIN	1	X	X	X	X	X	X	X	X	
11	23000-013000	호스밴드	CLAMP, HOSE	3	X	X	X	X	X	X	X	X	
12	FE08120000A	드레인호스(엔진-코크)	HOSE, DRAIN	1	X	X	X	X	X	X	X	X	
13	23000-013000	호스밴드	CLAMP, HOSE	1	X	X	X	X	X	X	X	X	
16	23000-041000	호스 클립	HOSE CLIPS	1	X	X	X	X	X	X	X	X	
17	EA00000450C	냉각수 파이프 조합	PIPE	1	X	X	X	X	X	X	X	X	
18	EA00000451B	냉각수 호스	HOSE	1	X	X	X	X	X	X	X	X	
19	23000-041000	호스클립	CLIP	2	X	X	X	X	X	X	X	X	

## 08. 라디에이터(RADIATOR)



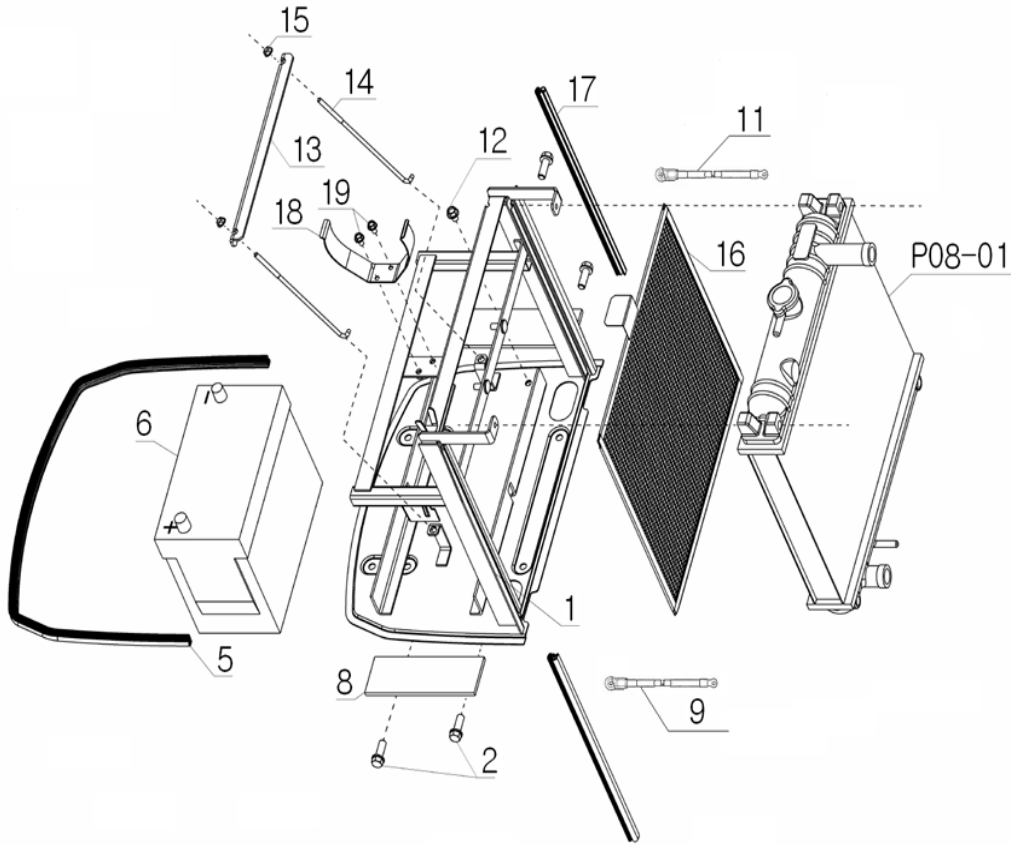
번호	부품 번호	품명	수량	2100	2400	2800	2400h	2800h	3100	3100h	비고	
No.	Part No.	Part Name	(Q'ty)								Remarks	
1	EA00000401B	라디에이터 조합	ASS'Y RADIATOR	1	X	X	X	X	X	X	X	
3	FE09030000B	슈라우드조합	KIT SHRODU, FAN	1	X	X	X	X	X	X	X	
4	26014-060162	와셔조립육각볼트	BOLT	2	X	X	X	X	X	X	X	M6X16
5	26106-060302	육각플랜지볼트	BOLT	2	X	X	X	X	X	X	X	M6X30
6	FE11220000A	칼라	COLLAR	2	X	X	X	X	X	X	X	
7	FE11230000A	방진고무	RUBBER	2	X	X	X	X	X	X	X	
8	HRA1203300A4	방진고무	CUSHION, RADIATOR	2	X	X	X	X	X	X	X	
11	FE09110000A	라디에이터 스펀지	TAPE, RADIATOR	5	X	X	X	X	X	X	X	
12	FE09120000A	단열판	TAPE, RADIATOR	1	X	X	X	X	X	X	X	

# 09. 보조탱크(RESERVE TANK)



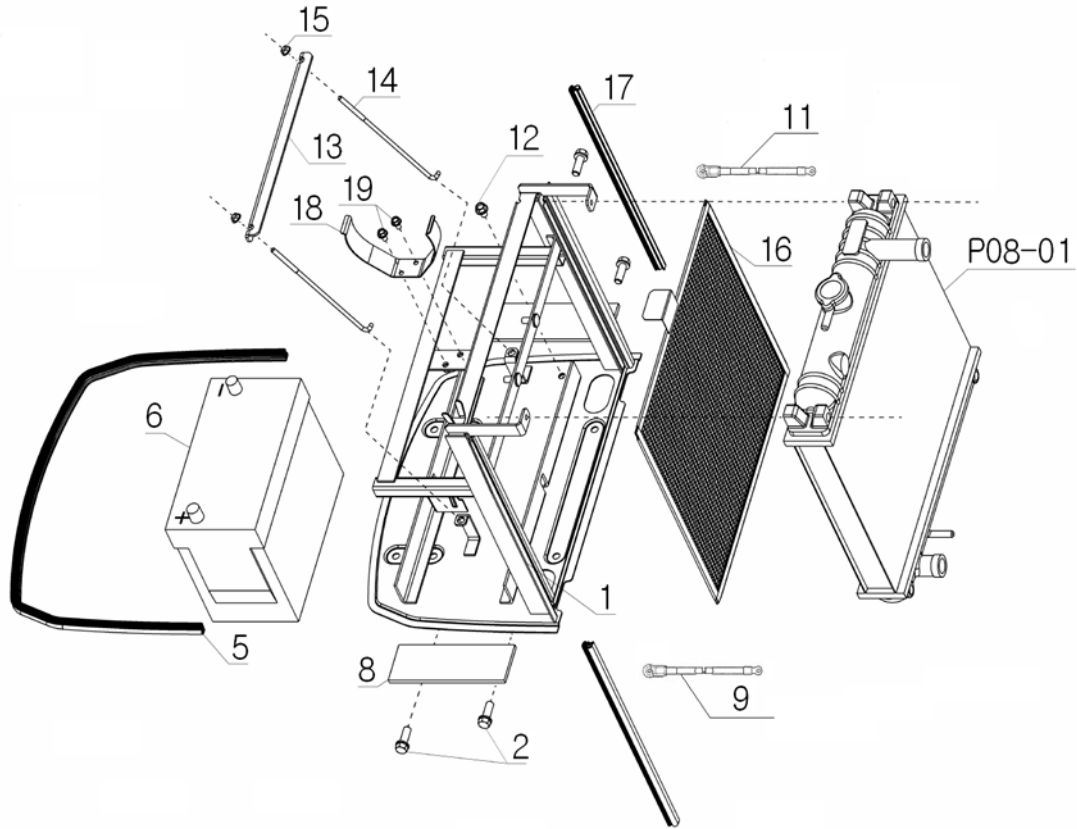
번호	부품 번호	품명	수량	2100	2400	2800	2400h	2800h	3100	3100h	비고
No.	Part No.	Part Name	(Q'ty)								Remarks
1	CA09270000C2	보조탱크 조합	ASS'Y TANK, RESERVE	1	X	X	X	X	X	X	X
2	CA09310000A4	보조탱크 부착밴드	CLIP, TANK	1	X	X	X	X	X	X	X
3	FE10020000A	보조 냉각수 호스	TUBE	1	X	X	X	X	X	X	X
4	23080-013000	호스클램프	CLIP	2	X	X	X	X	X	X	X
5	TB39260000A4	배선밴드	BAND, CORD	1	X	X	X	X	X	X	X

# 10-1. 배터리(BATTERY)\_US



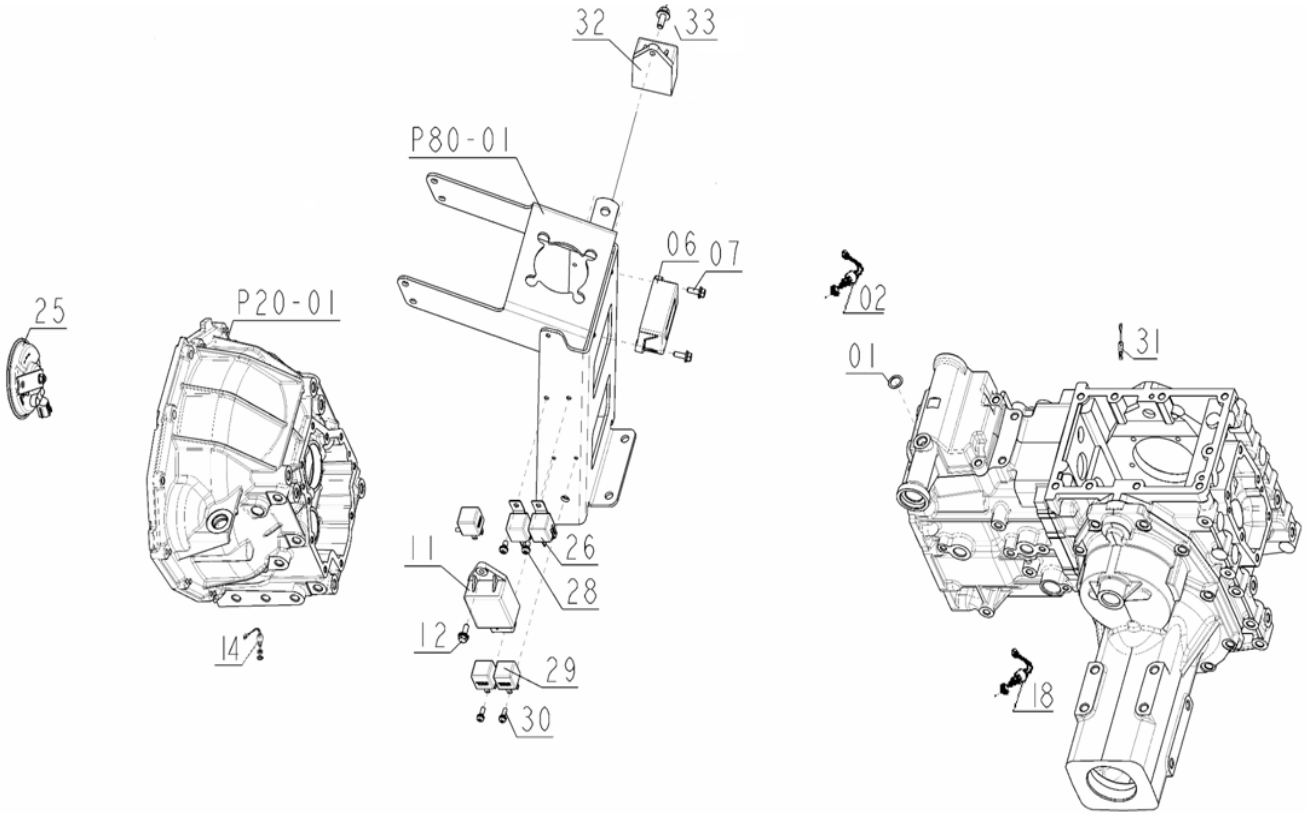
번호 No.	부품 번호 Part No.	품명 Part Name	수량 (Q'ty)	2100	2400	2800	2400h	2800h	3100	3100h	비고 Remarks
1	FE11010000H	배터리 브라켓 BRACKER, BATTERY	1	X	X	X					
1	FE11020000F	배터리 브라켓(HST) BRACKER, BATTERY	1				X	X			
2	26013-100302	육각플랜지볼트 BOLT	4	X	X	X	X	X			M10X30
5	FE11050000A	스트립A ISOLATOR	1	X	X	X	X	X			
6	HA00000925A	배터리 ASS'Y BATTERY	1	X	X	X	X	X			60AH
8	TTC4010000A4	탱크방진고무 CUSHION	2	X	X	X	X	X			
9	HA00000075C	(+) 케이블 CORD, BATTERY(+)	1	X	X	X	X	X			
11	HA00000076C	케이블 CORD, BATTERY(-)	1	X	X	X	X	X			
12	26106-080122	육각플랜지볼트 BOLT	1	X	X	X	X	X			M8X12
13	FE11130000C	배터리 고정판 BRACKET	1	X	X	X	X	X			
14	FE11140000C	고리볼트 BOLT, HOOK	2	X	X	X	X	X			
15	26366-060002	육각플랜지너트 NUT	2	X	X	X	X	X			M6
16	FE11180000B	방진망조합 NET, RADIATOR	1	X	X	X	X	X			
17	FE11190000A	스트립B ISOLATOR	2	X	X	X	X	X			
18	FE11200000A	에어클리너 브래킷 BRACKET	1	X	X	X	X	X			
19	26106-060122	육각플랜지볼트 BOLT	2	X	X	X	X	X			M6X12
20	RA000000709B	에어클리너 고정 밴드 BAND	1	X	X	X	X	X			

## 10-2. 배터리(BATTERY)\_EU



번호	부품 번호	품명	수량	2100	2400	2800	2400h	2800h	3100	3100h	비고
No.	Part No.	Part Name	(Q'ty)								Remarks
1	FE11010000H	배터리 브라켓	BRACKER, BATTERY	1	X	X	X			X	
1	FE11020000F	배터리 브라켓(HST)	BRACKER, BATTERY	1				X	X		X
2	26013-100302	육각플랜지볼트	BOLT	4	X	X	X	X	X	X	M10X30
5	FE11050000A	스트립A	ISOLATOR	1	X	X	X	X	X	X	
6	HA00000925A	배터리	ASS'Y BATTERY	1	X	X	X	X	X	X	60AH
8	TTC4010000A4	탱크방진고무	CUSHION	2	X	X	X	X	X	X	
9	HA00000075C	(+) 케이블	CORD, BATTERY(+)	1	X	X	X	X	X	X	
11	HA00000076C	케이블	CORD, BATTERY(-)	1	X	X	X	X	X	X	
12	26106-080122	육각플랜지볼트	BOLT	1	X	X	X	X	X	X	M8X12
13	FE11130000C	배터리 고정판	BRACKET	1	X	X	X	X	X	X	
14	TA00044497A	고리볼트	BOLT, HOOK	2	X	X	X	X	X	X	
15	26366-060002	육각플랜지너트	NUT	2	X	X	X	X	X	X	M6
16	FE11180000B	방진망조합	NET, RADIATOR	1	X	X	X	X	X	X	
17	FE11190000A	스트립B	ISOLATOR	2	X	X	X	X	X	X	
18	FE11200000A	에어클리너 브래킷	BRACKET	1	X	X	X	X	X	X	
19	26106-060122	육각플랜지볼트	BOLT	2	X	X	X	X	X	X	M6X12
20	RA000000709B	에어클리너 고정 밴즈	BAND	1	X	X	X	X	X	X	

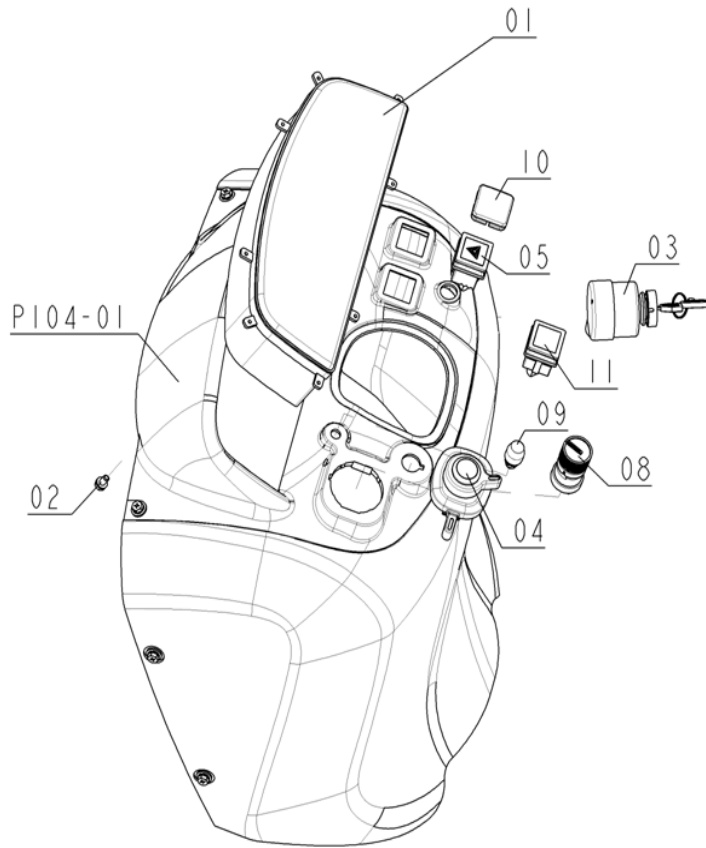
# 11. 스위치(SWITCH)



번호 No.	부품 번호 Part No.	품명 Part Name	수량 (Q'ty)	2100	2400	2800	2400h	2800h	3100	3100h	비고 Remarks
1	23414-140000	패킹 GASKET	1	X	X	X			X	X	
2	HA00000012A	안전스위치 SWITCH, SAFETY	1	X	X	X			X	X	
6	NTC5510000A3	플래쉬 릴레이 UNIT, FLASHER	1	X	X	X	X	X	X	X	
7	26014-060202	와셔조립육각볼트 BOLT	2	X	X	X	X	X	X	X	M6X20
11	HA00000013A	컨트롤러(OPC) CONTROLLER(OPC)	1	X	X	X	X	X	X	X	
12	26014-060202	와셔조립육각볼트 BOLT	1	X	X	X	X	X	X	X	M6X20
13	CQI3010000A3	중립안전 스위치 SWITCH, PTO	1	X	X	X	X	X	X	X	
14	TZC5140000A3	안전스위치 SWITCH, SAFETY	1	X	X	X	X	X	X	X	
18	TZC5140000A3	안전스위치 SWITCH, SAFETY	1	X	X	X	X	X	X	X	
25	TTD1040000B3	혼 HORN	1	X	X	X	X	X	X	X	
26	FTB9160000A3	글로우 릴레이 RELAY	2	X	X	X	X	X	X	X	
28	26022-060122	와셔조립남비작은나사 BOLT	2	X	X	X	X	X	X	X	M6X12
29	FTC5130000A3	릴레이 5P RELAY	2	X	X	X	X	X	X	X	
30	26023-050162	와셔조립남비작은나사 BOLT	2	X	X	X	X	X	X	X	M5X16
31	HA00000100A	안전스위치(의자) SWITCH	1	X	X	X	X	X	X	X	
32	HA00000174A	크루즈 컨트롤러 CONTROLLER, CRUSE	1				X	X		X	
33	26014-080222	와셔조립육각볼트 BOLT	1				X	X		X	M8X22

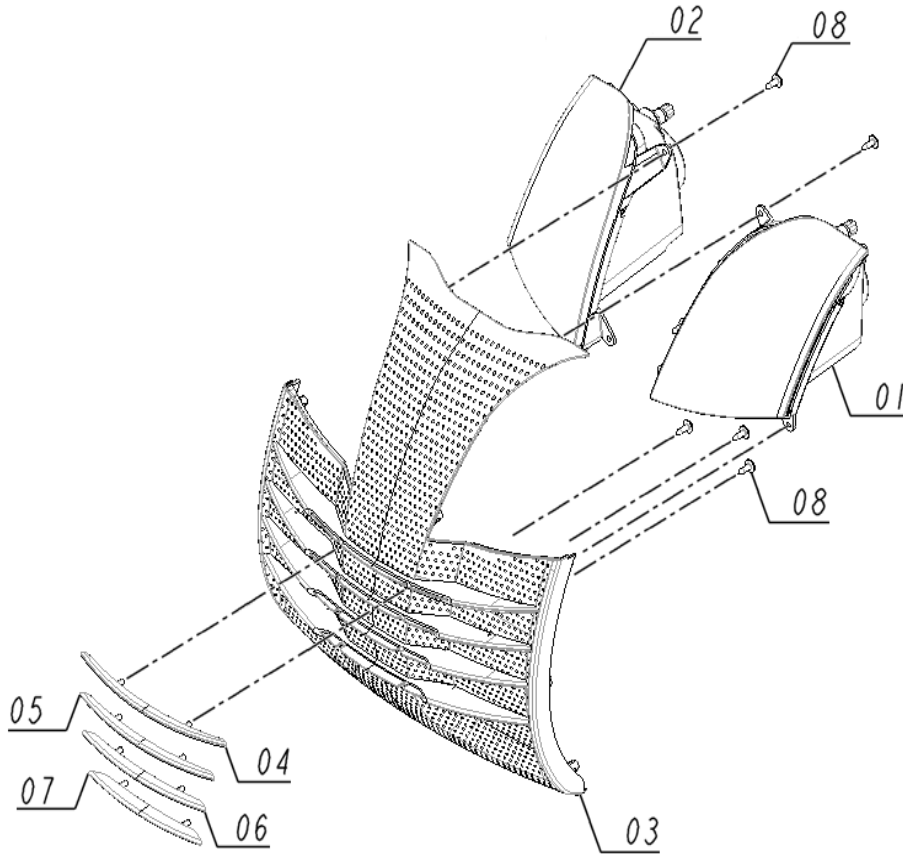


## 12. 계기판(PANEL BOARD)



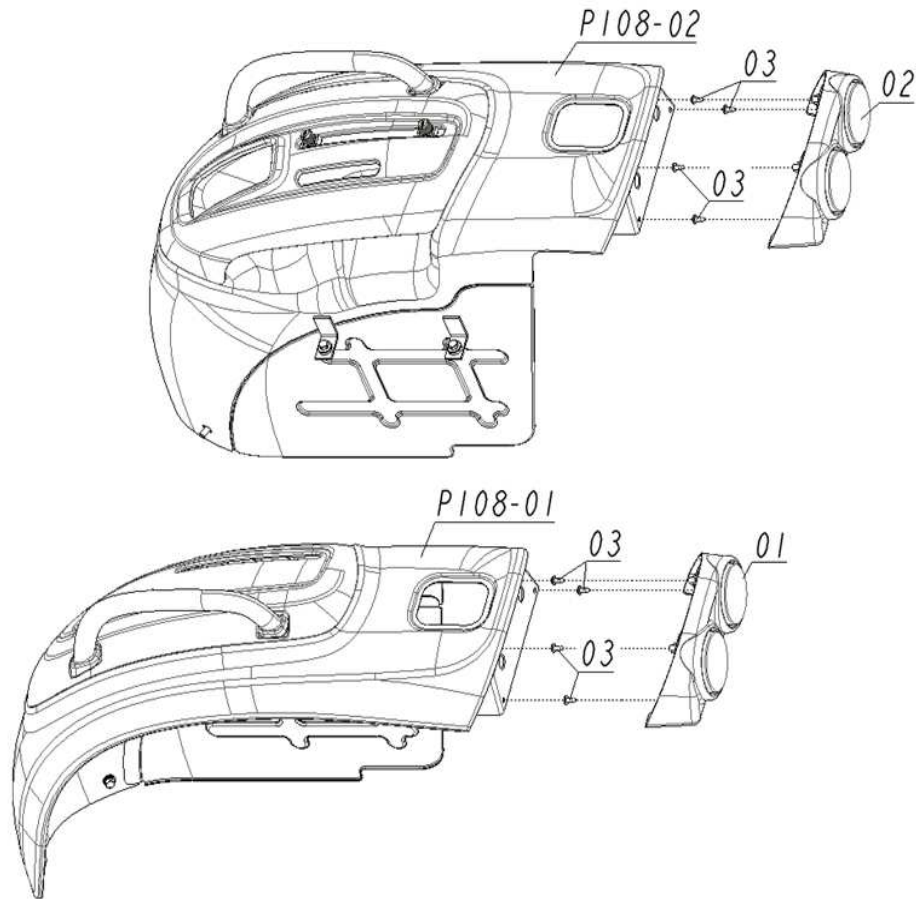
번호 No.	부품 번호 Part No.	품명 Part Name	수량 (Q'ty)	2100	2400	2800	2400h	2800h	3100	3100h	비고 Remarks
1	HA00000722B	계기판 ASS'Y METER	1	X	X	X	X	X	X	X	
2	22857-400080	태핑나사 SCREW, TAPPING	8	X	X	X	X	X	X	X	
3	TTC5030000C3	스타트 스위치 조합 SWITCH, STARTER	1	X	X	X	X	X	X	X	
4	HA00000067A	콤비네이션스위치 2 SWITCH, COMBINAITON	1	X	X	X	X	X	X	X	
5	FBK3510000A3	비상등 스위치 SWITCH, HAZARD	1	X	X	X	X	X	X	X	
8	TTC5120000A3	주차스위치 SWITCH	1	X	X	X	X	X	X	X	
9	NTC555E000A3	긴급정지 스위치 SWITCH,EMERGENCY	1	X	X	X	X	X	X	X	
10	FEB1030000A	스위치 막이 SWITCH RUBBER	1	X	X	X			X		
11	HA00000173A	크루즈스위치대 SWITCH CRUSE	1				X	X		X	

### 13. 헤드라이트(HEAD RIGHT)



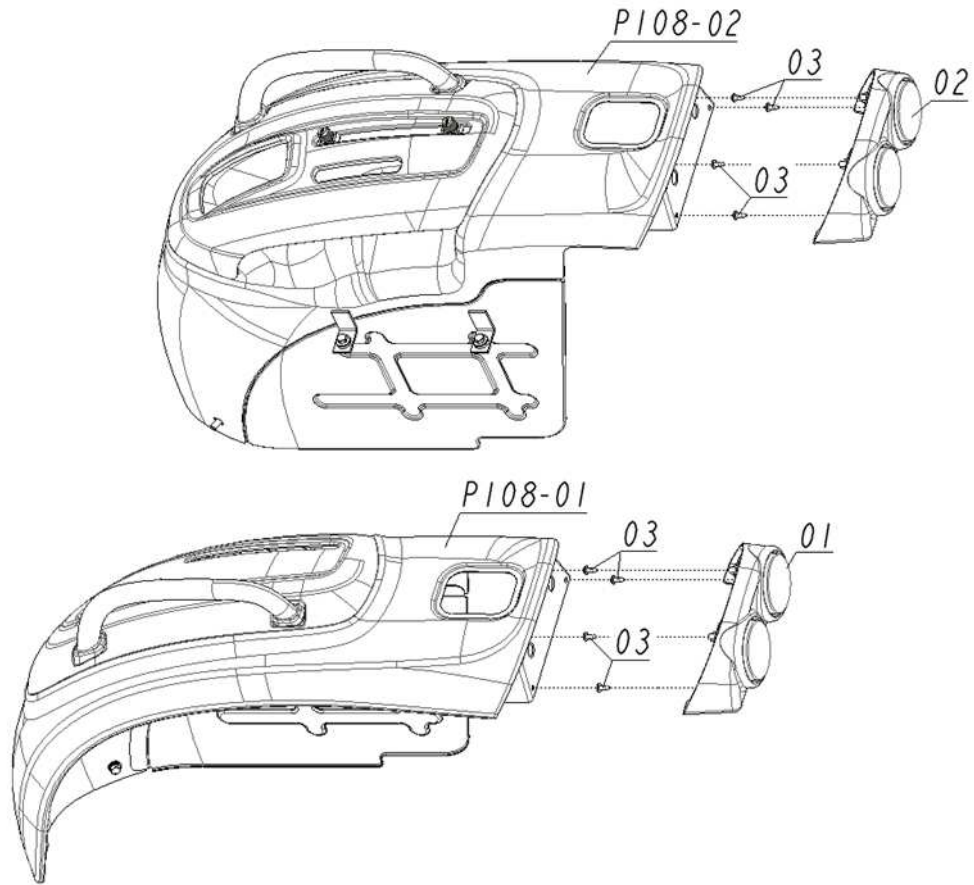
번호	부품 번호	품명	수량	2100	2400	2800	2400h	2800h	3100	3100h	비고
No.	Part No.	Part Name	(Q'ty)								Remarks
1	HA00000981A	전조등 그릴 조합(좌)	ASS'Y LIGHT, HEAD	1	X	X	X	X	X	X	X
2	HA00000982A	전조등 그릴 조합(우)	ASS'Y LIGHT, HEAD	1	X	X	X	X	X	X	X
3	TA00041012A	프런트 마스크	FRONT MASK	1	X	X	X	X	X	X	X
4	TA00041013A	데코1	DECORATION	1	X	X	X	X	X	X	X
5	TA00041014A	데코2	DECORATION	1	X	X	X	X	X	X	X
6	TA00041015A	데코3	DECORATION	1	X	X	X	X	X	X	X
7	TA00041016A	데코4	DECORATION	1	X	X	X	X	X	X	X
8	TTD7090000A4	+자 홈볼이 탭핑 나사	SCREW	12	X	X	X	X	X	X	X

# 14-1. 후미등(TAIL LIGHT)\_US



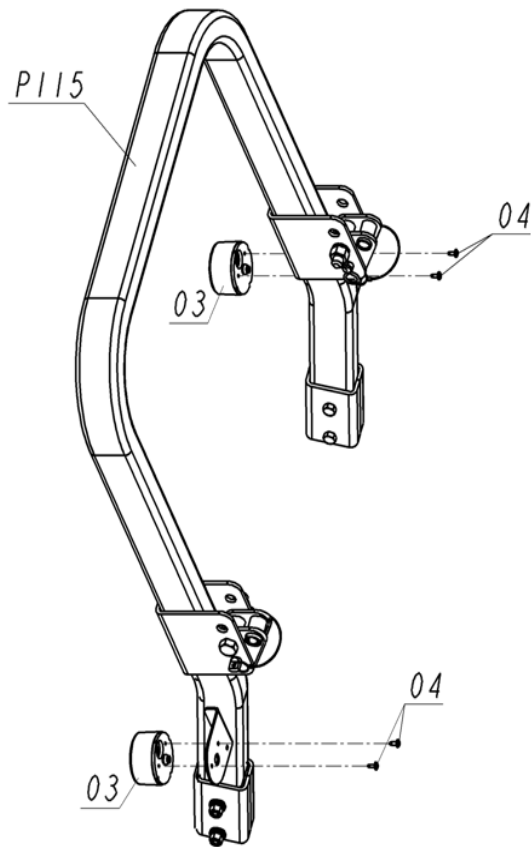
번호	부품 번호	품명	수량	2100	2400	2800	2400h	2800h	3100	3100h	비고
No.	Part No.	Part Name	(Q'ty)								Remarks
1	FE17010000B	후미등 좌 조합	TAIL RAMP L ASS'Y	1	X	X	X				
2	FE17020000B	후미등 우 조합	TAIL RAMP R ASS'Y	1	X	X	X				
1	TA00017211A	후미등 좌 조합	TAIL RAMP L ASS'Y	1				X	X		
2	TA00017212A	후미등 우 조합	TAIL RAMP R ASS'Y	1				X	X		
3	TTD7090000A4	+자흔볼이탭핑나사	SCREW	8	X	X	X	X	X		

## 14-2. 후미등(TAIL LIGHT)\_EU



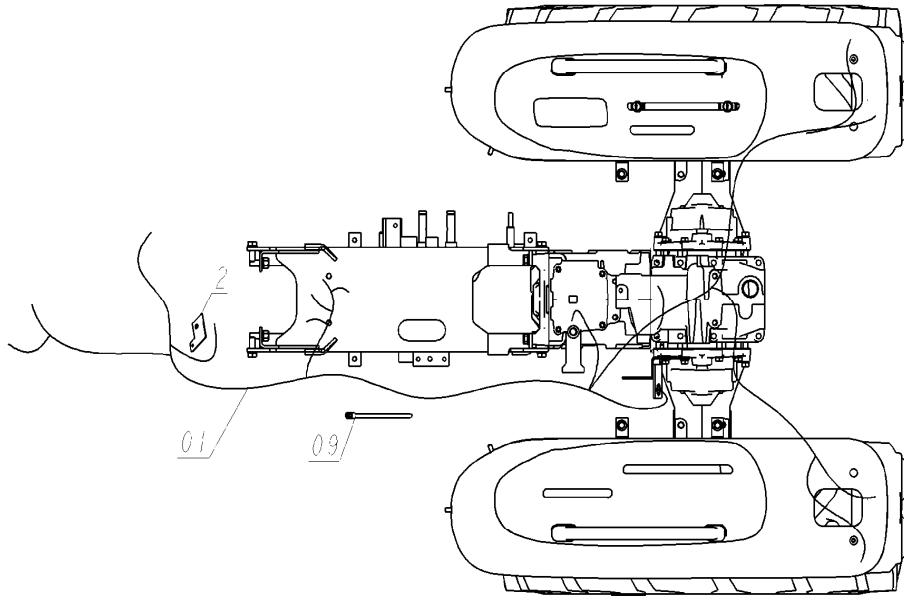
번호	부품 번호	품명	수량	2100	2400	2800	2400h	2800h	3100	3100h	비고
No.	Part No.	Part Name	(Q'ty)								Remarks
1	TA00017211A	후미등 좌 조합	1	X	X	X	X	X	X	X	
2	TA00017212A	후미등 우 조합	1	X	X	X	X	X	X	X	
3	TTD7090000A4	+자흡볼이맷핑나사	8	X	X	X	X	X	X	X	

# 15. 점멸등(WINKER LAMP)



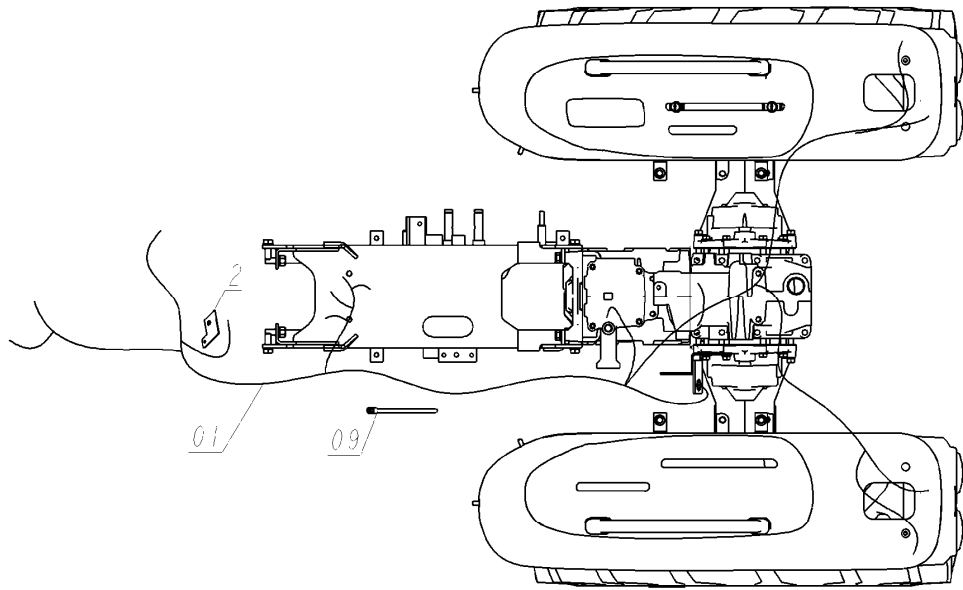
번호	부품 번호	품	명	수량	2100	2400	2800	2400h	2800h	3100	3100h	비고
No.	Part No.	Part	Name	(Q'ty)								Remarks
3	HA00000341A	방향지시등(소형)	ASS'Y WINKER LAMP	2	X	X	X	X	X	X	X	
4	TTD7090000A4	+자 홈볼이 탭핑 나사	SCREW	4	X	X	X	X	X	X	X	

# 16-1. 배선(ELECTRICAL WIRING)\_US



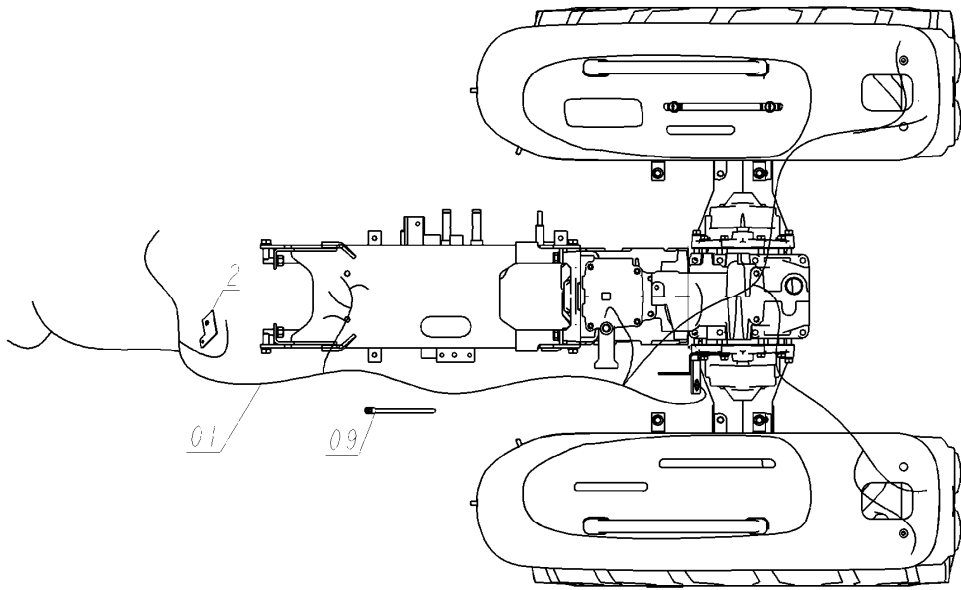
번호 No.	부품 번호 Part No.	품명 Part Name	수량 (Q'ty)	2100	2400	2800	2400h	2800h	3100	3100h	비고 Remarks
1	HA00000014H	배선조함(북미 기계식)	ASS'Y WIRE HARNESS	1	X	X	X				
1	HA000000168G	배선조함(HST)	ASS'Y WIRE HARNESS	1				X	X		
2	FE19020000C	휴즈박스 브라켓	BRACKET	1	X	X	X	X	X	X	
9	TB39260000A	배선밴드	BAND, CORD	5	X	X	X	X	X	X	

## 16-2. 배선(ELECTRICAL WIRING)\_EU



번호	부품 번호	품명	수량	2100	2400	2800	2400h	2800h	3100	3100h	비고
No.	Part No.	Part Name	(Q'ty)								Remarks
1	HA00001019B	배선조합(유럽)	ASS'Y WIRE HARNESS	1	X	X	X			X	
1	HA00001020B	유럽용(HST)	ASS'Y WIRE HARNESS	1				X	X		X
2	FE19020000C	휴즈박스 브라켓	BRACKET	1	X	X	X	X	X	X	X
9	TB39260000A	배선밴드	BAND, CORD	5	X	X	X	X	X	X	X

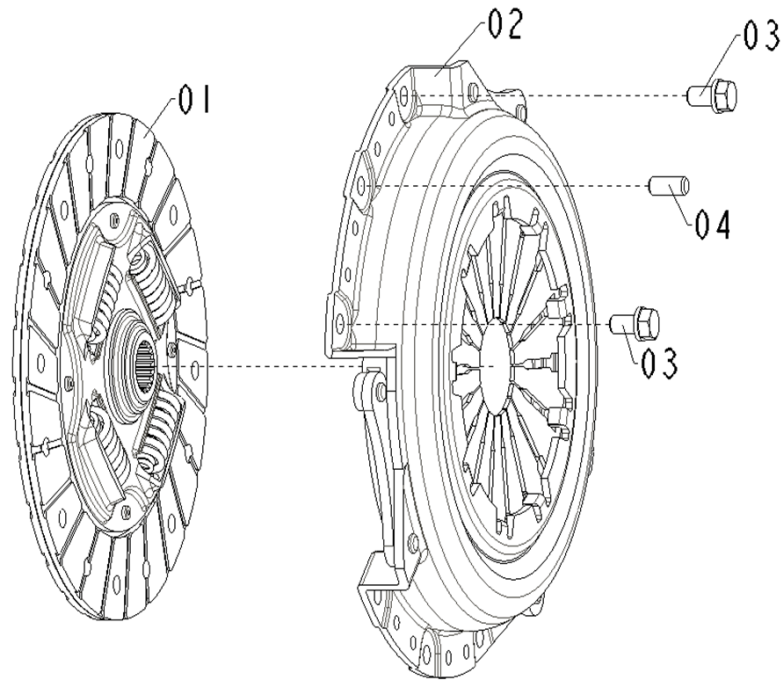
## 16-3. 배선(ELECTRICAL WIRING)\_AU



번호 No.	부품 번호 Part No.	품명 Part Name	수량 (Q'ty)	2100	2400	2800	2400h	2800h	3100	3100h	비고 Remarks
1	HA00001019B	배선조합(유럽)	ASS'Y WIRE HARNESS	1	X	X	X				
1	HA00001020B	유럽용(HST)	ASS'Y WIRE HARNESS	1				X	X		
2	FE19020000C	휴즈박스 브라켓	BRACKET	1	X	X	X	X	X		
3	HA00000937A	시트연결배선	SEAT HARNESS	1	X	X	X	X	X		
9	TB39260000A	배선밴드	BAND, CORD	5	X	X	X	X	X		

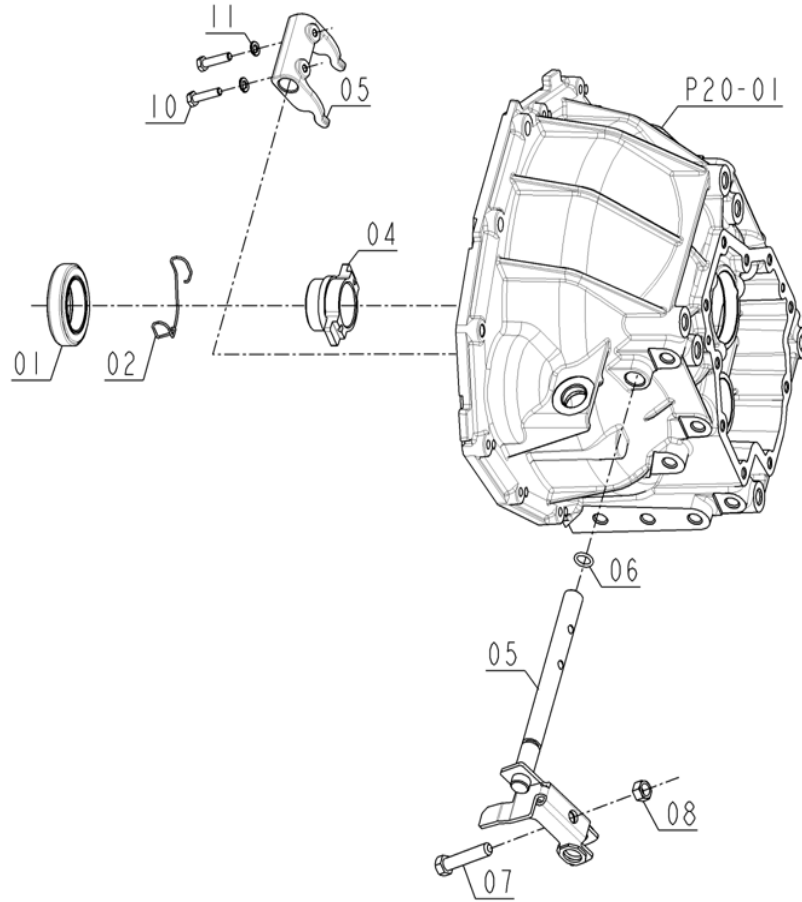


# 17. 클러치(CLUTCH)



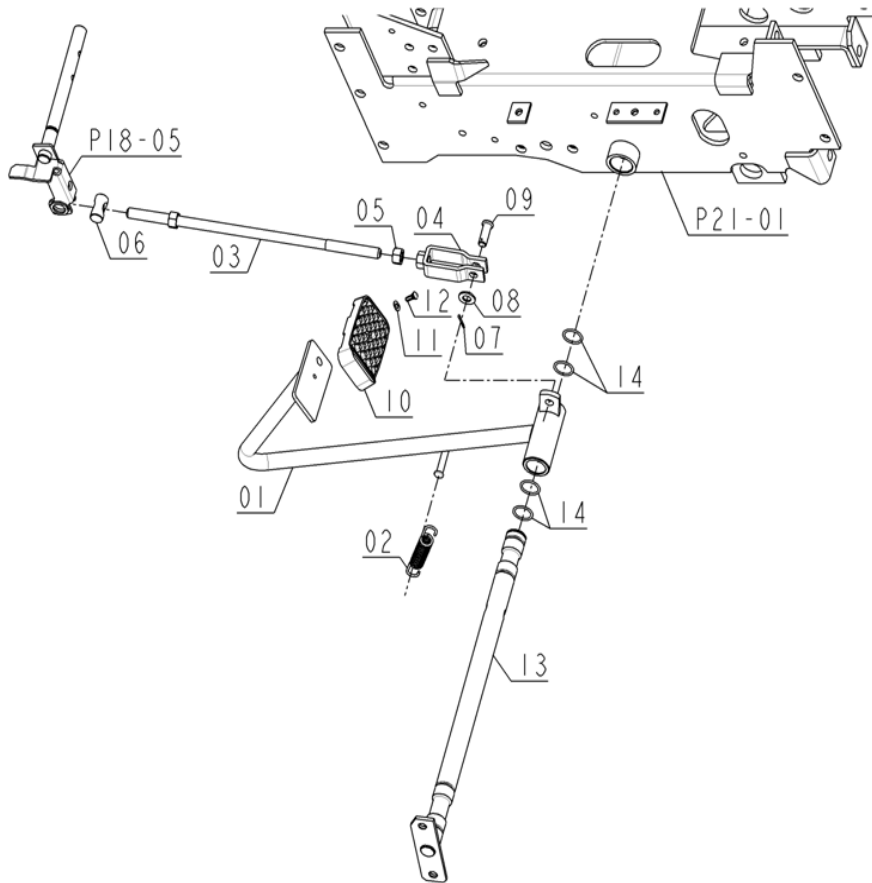
번호 No.	부품 번호 Part No.	품명 Part Name	수량 (Q'ty)	2100	2400	2800	2400h	2800h	3100	3100h	비고 Remarks
1	FE21010000A	클러치 디스크 조합 CLUTCH DISK ASS'Y	1	X	X	X	X	X	X	X	
2	FE21020000A	클러치판 조합 COMP. PLATE, PRESSURE	1	X	X	X	X	X	X	X	
3	26013-080162	와셔조립육각볼트 BOLT	6	X	X	X	X	X	X	X	M8X16
4	22351-080016	스프링핀 PIN, STRAIGHT	3	X	X	X	X	X	X	X	

## 18. 클러치로드(CLUTCH ROD)



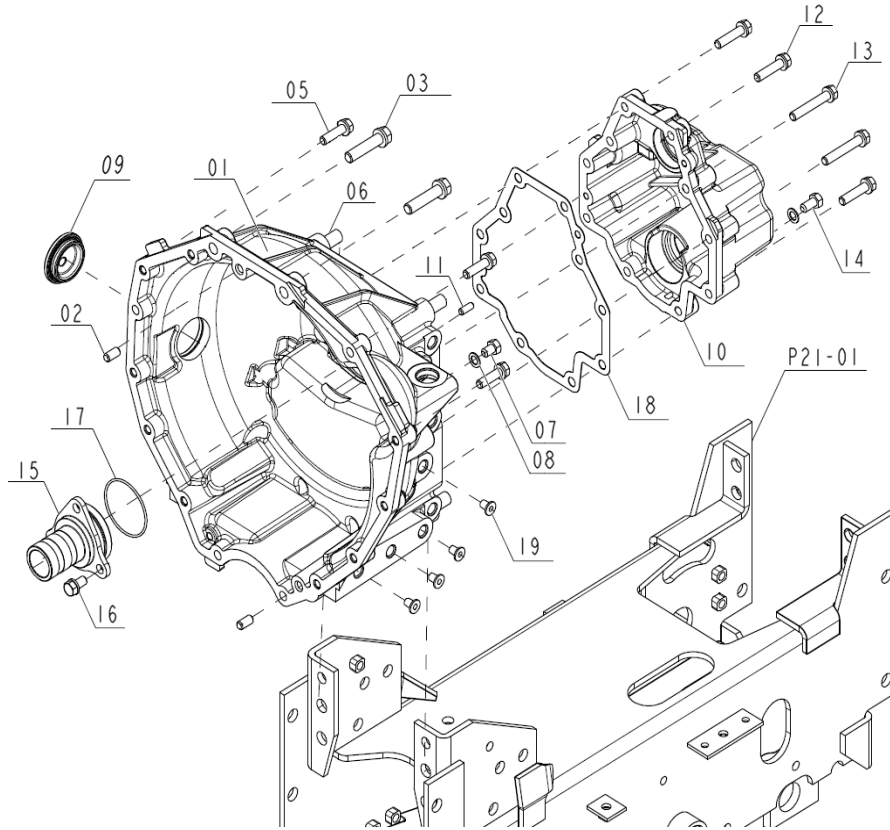
번호 No.	부품 번호 Part No.	품명 Part Name	수량 (Q'ty)	2100	2400	2800	2400h	2800h	3100	3100h	비고 Remarks
1	FE22010000A	릴리스 베어링 BEARING, RELEASE	1	X	X	X	X	X	X	X	
2	FE22020000A	베어링 홀더 HOLDER, BEARING	1	X	X	X	X	X	X	X	
3	TA00019426A	클러치 릴리스 포크 FORK, CLUTCH RELEASE	1	X	X	X	X	X	X	X	
4	FE22040000A	릴리스 스프링 SPRING	1	X	X	X	X	X	X	X	
5	FE22050000C	클러치 로드 축 조합 SHAFT, CLUTCH ROD	1	X	X	X	X	X	X	X	
6	24311-000120	운동용 O링 O RING	1	X	X	X	X	X	X	X	
7	26116-100504	육각볼트 BOLT	1	X	X	X	X	X	X	X	M10X50
8	26712-100002	육각너트 NUT	1	X	X	X	X	X	X	X	M10
10	TA00019440A	리머볼트 M6X28 BOLT	2	X	X	X	X	X	X	X	
11	22217-060000	스프링와셔 WASHER, SPRING	2	X	X	X	X	X	X	X	

# 19. 클러치페달(CLUTCH PADAL)



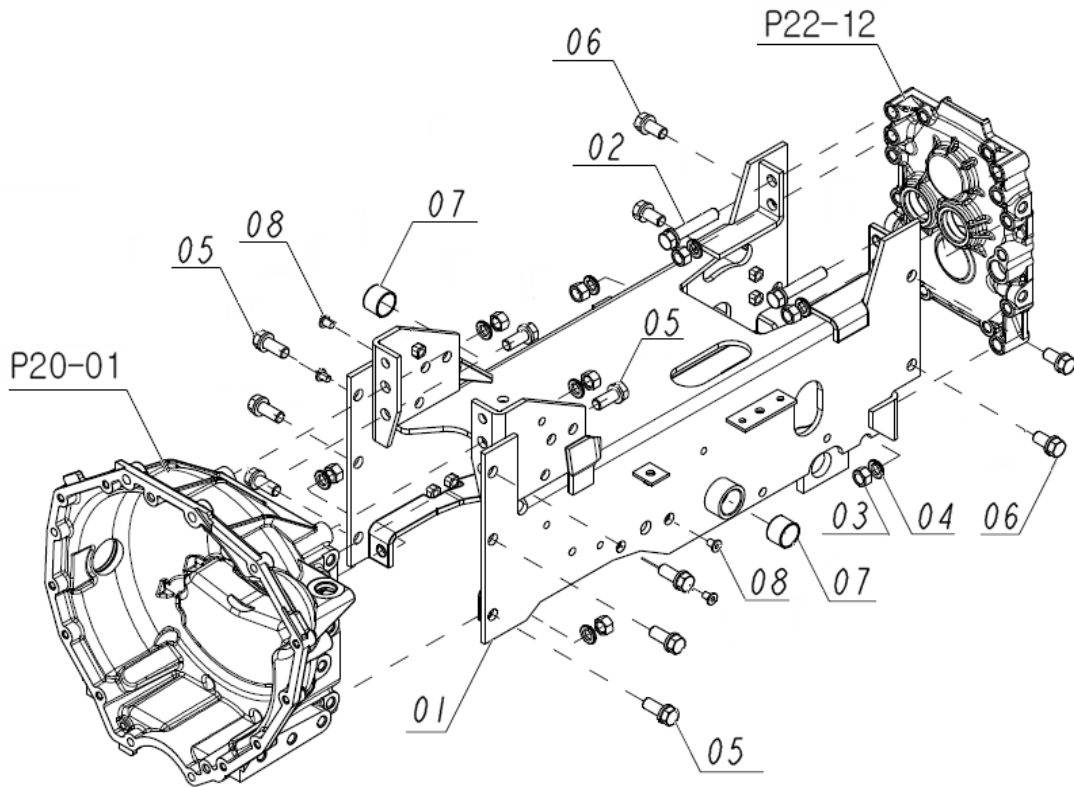
번호 No.	부품 번호 Part No.	품명 Part Name	수량 (Q'ty)	2100	2400	2800	2400h	2800h	3100	3100h	비고 Remarks
1	FE23010000A	클러치 페달 PEDAL, CLUTCH	1	X	X	X	X	X	X	X	
2	FE23030000A	클러치 스프링 SPRING, CLUTCH	1	X	X	X	X	X	X	X	
3	FE23050000A	클러치 로드 ROD, CLUTCH	1	X	X	X	X	X	X	X	
4	FE23060000A	U 조인트 U_JOINT	1	X	X	X	X	X	X	X	
5	TT67040000A4	너트_좌나사 12 NUT_L	1	X	X	X	X	X	X	X	M12 LH
6	FE23080000A	클러치 로드 핀 PIN_CLUTCH	1	X	X	X	X	X	X	X	
7	22417-200160	활핀(도금) COTTER PIN	1	X	X	X	X	X	X	X	
8	22127-100000	평와셔 WASHER	1	X	X	X	X	X	X	X	
9	22486-100240	두부핀 PIN, FASTENER	1	X	X	X	X	X	X	X	
10	TC73050000A3	페달 헤드커버 COVER, PEDAL	1	X	X	X	X	X	X	X	
11	TC73040000A4	와셔(리벳) WASHER	1	X	X	X	X	X	X	X	
12	TC73030000A4	리벳(페달헤드) REVET	1	X	X	X	X	X	X	X	
13	TA00017078A	페달 축(EC) SHAFT, PEDAL	1	X	X	X	X	X	X	X	
14	24311-000210	운동용O링 O_RING	4	X	X	X	X	X	X	X	

## 20. 클러치하우징(CLUTCH HOUSING)



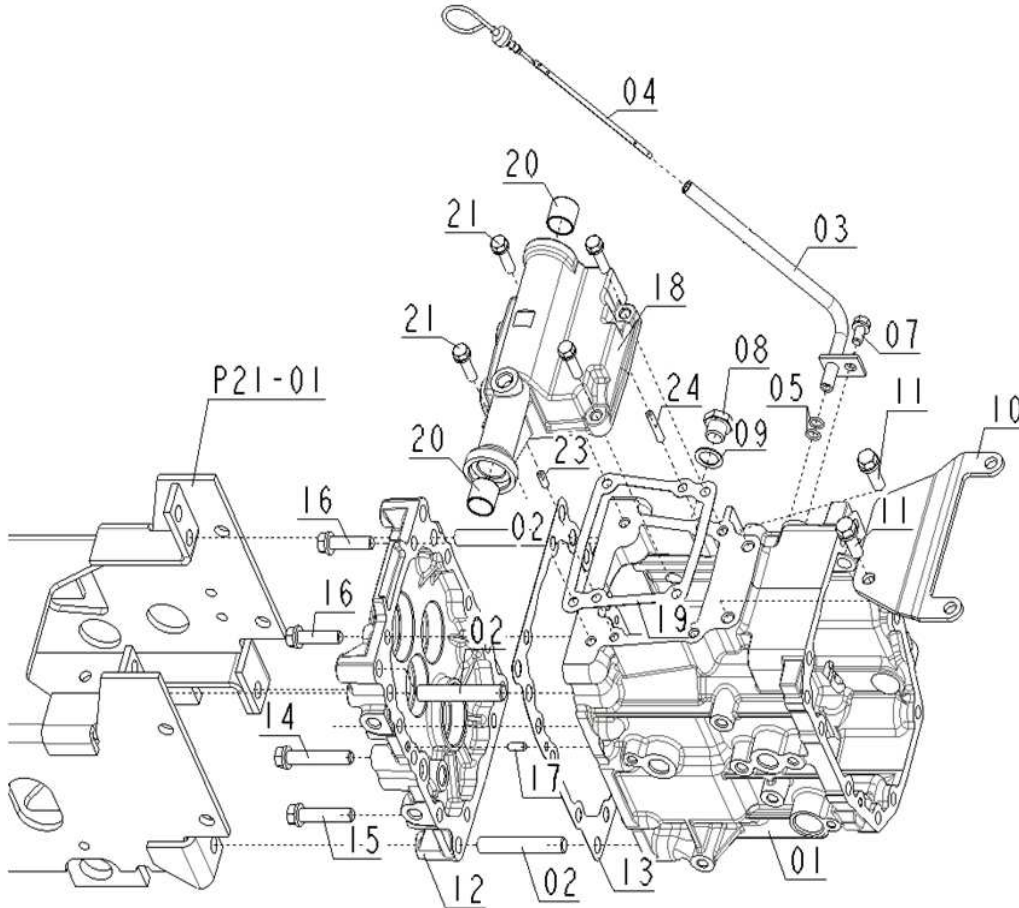
번호	부품 번호	품명	수량	2100	2400	2800	2400h	2800h	3100	3100h	비고
No.	Part No.	Part Name	(Q'ty)								Remarks
1	FE24010000B	클러치 하우징	HOUSING, CLUTCH	1	X	X	X	X	X	X	X
2	22312-080140	평행핀	PIN, STRAIGHT	2	X	X	X	X	X	X	X
3	26013-100452	와셔조립육각볼트	BOLT	2	X	X	X	X	X	X	M10X45
4	26013-080452	와셔조립육각볼트	BOLT	2	X	X	X	X	X	X	M8X45
5	26013-080302	와셔조립육각볼트	BOLT	11	X	X	X	X	X	X	M8X30
6	26216-120252	심음볼트	STUD,BOLT	4	X	X	X	X	X	X	X
7	26116-080122	육각볼트	BOLT	1	X	X	X	X	X	X	M8X12
8	23414-080000	패킹	PACKING	2	X	X	X	X	X	X	X
9	FE24100000A	실캡 40/48X11 (갓 있음)	SEAL CAP	1	X	X	X	X	X	X	X
10	FE24110000C	클러치 하우징 커버	COVER, CLUTCH HOUSING	1	X	X	X	X	X	X	X
11	22312-060140	평행핀	PIN, STRAIGHT	2	X	X	X	X	X	X	X
12	26013-080352	와셔조립육각볼트	BOLT	4	X	X	X	X	X	X	M8X35
13	26013-080502	와셔조립육각볼트	BOLT	6	X	X	X	X	X	X	M8X50
14	26116-080162	육각볼트	PLUG	1	X	X	X	X	X	X	M8X16
15	FE24170000A	베어링케이스	BEARING CASE	1	X	X	X	X	X	X	X
16	26013-080162	와셔조립육각볼트	BOLT	3	X	X	X	X	X	X	M8X16
17	24341-000530	고정용S형-O-링	O_RING	1	X	X	X	X	X	X	X
18	FE24200000A	클러치하우징패킹	PACKING, CLUTCH HOUSIN	1	X	X	X	X	X	X	X
19	TB26060000A	플러그	PLUG	8	X	X	X	X	X	X	X

## 21. 센터프레임(CENTER FRAME)



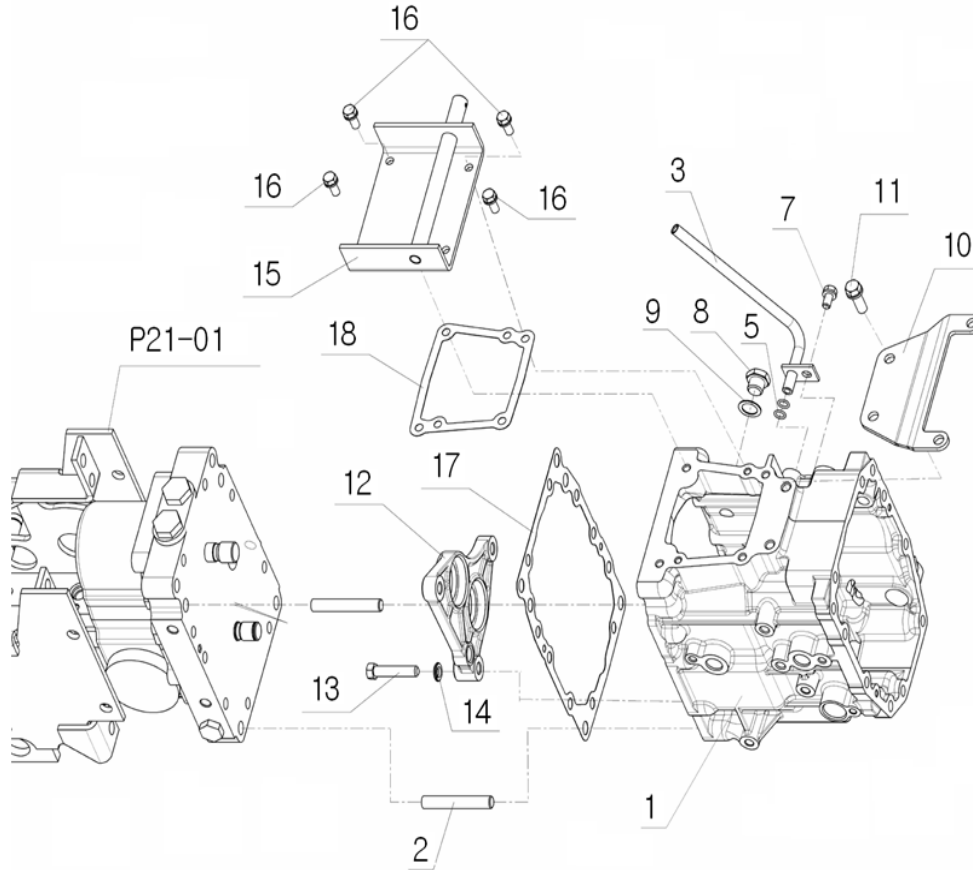
번호	부품 번호	품명	수량	2100	2400	2800	2400h	2800h	3100	3100h	비고
No.	Part No.	Part Name	(Q'ty)								Remarks
1	FE250100001	센터 프레임 조합	1	X	X	X	X	X			
1	TA00039494C	센터 프레임 조합	1						X	X	
2	26013-120652	와셔조립육각볼트	2	X	X	X	X	X	X	X	M12X65
3	26716-120002	육각너트	8	X	X	X	X	X	X	X	M12X65
4	22217-120000	스프링와셔	8	X	X	X	X	X	X	X	
5	26013-120302	와셔조립육각볼트	8	X	X	X	X	X	X	X	M12X30
6	26013-120252	와셔조립육각볼트	4	X	X	X	X	X	X	X	M12X25
7	24550-025200	드라이부시	2	X	X	X	X	X	X	X	
8	TB26060000A	플러그	4	X	X	X	X	X	X	X	

## 22. 트랜스미션 케이스(TRANSMISSION CASE)



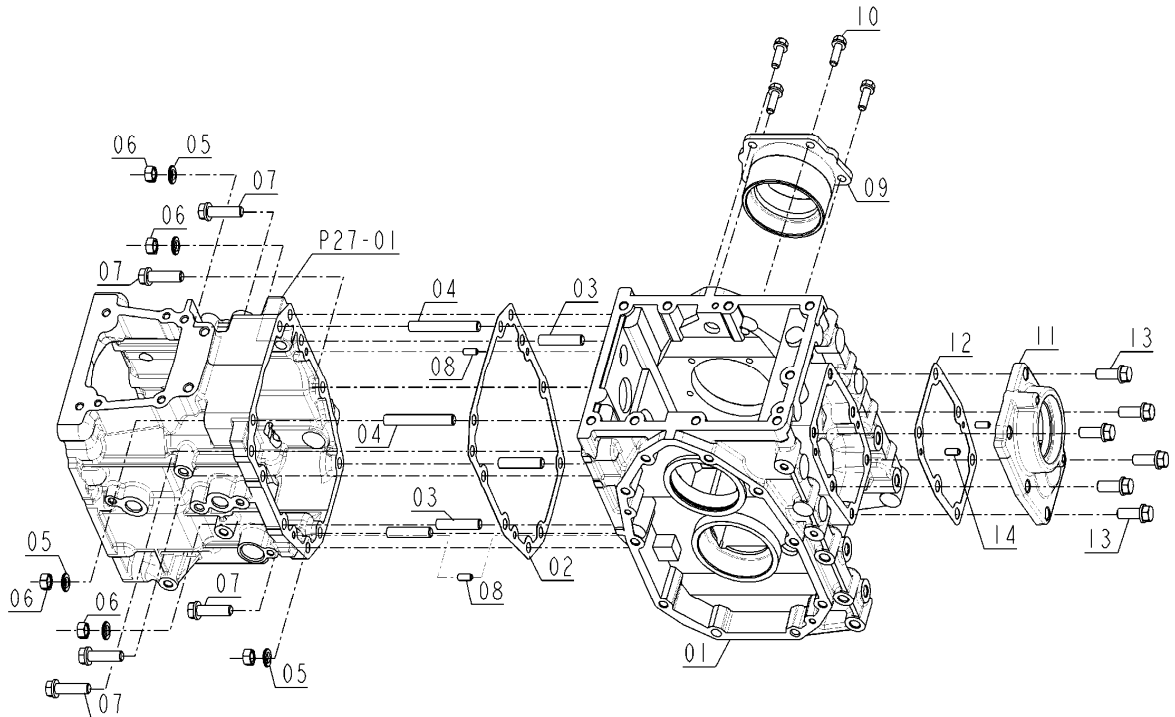
번호	부품 번호	품명	수량	2100	2400	2800	2400h	2800h	3100	3100h	비고
No.	Part No.	Part Name	(Q'ty)								Remarks
1	FE27010000C	미션 케이스	CASE, TRANSMISSION	1	X	X	X			X	
2	26216-120602	심음볼트	STUD,BOLT	4	X	X	X			X	
3	FE27030000A	오일게이지 파이프조합	PIPE, OIL GAUGE	1	X	X	X				
3	TA00039670A	오일게이지 파이프조합	PIPE, OIL GAUGE	1						X	
4	FE27040000A	오일 게이지	GAUGE, OIL	1	X	X	X				
4	TA00039713A	오일 게이지	GAUGE, OIL	1						X	
5	24311-000100	운동용O링	O RING	2	X	X	X			X	
7	26013-080162	와셔조립육각볼트	BOLT	1	X	X	X			X	M8X16
8	23887-160002	육각머리붙이플러그	PLUG	1	X	X	X			X	
9	23414-160000	패킹	PACKING	1	X	X	X			X	
10	FE27100000A	브라켓	BRACKET	1	X	X	X			X	
11	26013-100302	와셔조립육각볼트	BOLT	2	X	X	X			X	M10X30
12	FE27120000A	프런트 커버	COVER, FORNT	1	X	X	X			X	
13	FE27130000A	프런트커버 패킹	PACKING, FRONT COVER	1	X	X	X			X	
14	26013-100602	와셔조립육각볼트	BOLT	1	X	X	X			X	M10X60
15	26013-100502	와셔조립육각볼트	BOLT	4	X	X	X			X	M10X50
16	26013-100402	와셔조립육각볼트	BOLT	5	X	X	X			X	M10X40
17	22312-060140	평행핀	PIN, STRAIGHT	2	X	X	X			X	
18	FE27170000A	상커버	ASS'Y COVER, UPPER	1	X	X	X			X	
19	FE27180000A	상커버 패킹	PACKING, ASS'Y COVER	1	X	X	X			X	
20	24550-020200	드라이부시	BUSH	2	X	X	X			X	20x23x20
21	26013-080302	와셔조립육각볼트	BOLT	4	X	X	X			X	M8X30
23	22312-060140	평행핀	PIN, STRAIGHT	1	X	X	X			X	
24	22312-060320	평행핀	PIN, STRAIGHT	1	X	X	X			X	

## 23. 트랜스미션 케이스(HST)조합(TRANSMISSION CASE)



번호 No.	부품 번호 Part No.	품명 Part Name	수량 (Q'ty)	2100	2400	2800	2400h	2800h	3100	3100h	비고 Remarks
1	TA00003027B	미션 케이스(HST) CASE, TRANSMISSION	1				X	X		X	
2	26216-120602	심음볼트 STUD,BOLT	4				X	X		X	
3	FE27030000A	오일게이지 파이프조합 PIPE, OIL GAUGE	1				X	X			
3	TA00039670A	오일게이지 파이프조합 PIPE, OIL GAUGE	1							X	
5	24311-000100	운동용 O링 O RING	2				X	X		X	
7	26013-080162	와셔조립육각볼트 BOLT	1				X	X		X	M8X16
8	23887-160002	육각머리볼이플러그 PLUG	1				X	X		X	
9	23414-160000	패킹 PACKING	1				X	X		X	
10	FE27100000A	브라켓 BRACKET	1				X	X		X	
11	26013-100302	와셔조립육각볼트 BOLT	2				X	X		X	M10X30
12	TA00003024A	베어링 홀더 HOLDER, BEARING	1				X	X		X	
13	TA00016301A	리머볼트 BOLT, REAMER	3				X	X		X	
14	22217-100000	스프링와셔 WASHER, SPRING	3				X	X		X	
15	TA00017200A	상커버(HST) 조합 COVER, UPPER	1				X	X		X	
16	26013-080202	와셔조립육각볼트 BOLT	4				X	X		X	M8X20
17	FE27130000A	프런트커버 패킹 PACKING	1				X	X		X	
18	FE27180000A	상커버패킹 PACKING, ASS'YCOVER	1				X	X		X	

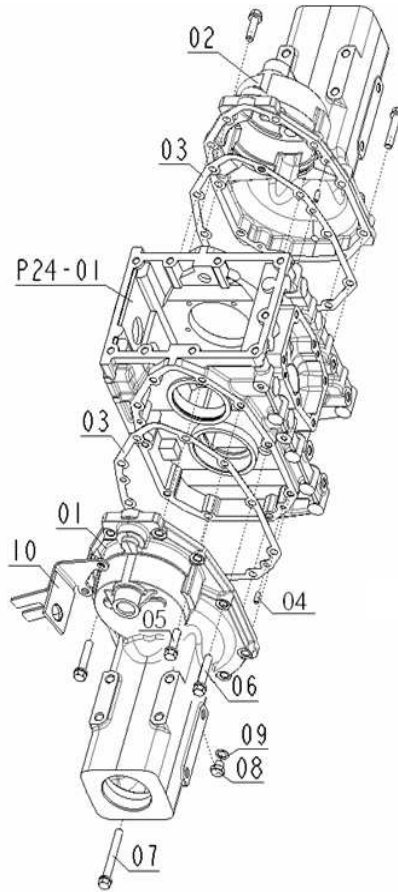
## 24. 차동기어 케이스(DIFFERENTIAL GEAR CASE)



번호	부품 번호	품명	수량	2100	2400	2800	2400h	2800h	3100	3100h	비고
No.	Part No.	Part Name	(Q'ty)								Remarks
1	FE29010000C	차동 기어 케이스	CASE, DIFF. GEAR	1	X	X	X	X	X	X	X
2	FE29020000A	차동기어케이스 패킹	PACKING, CASE, DIFF. GEA	1	X	X	X	X	X	X	X
3	26216-100352	심음볼트	STUD,BOLT	4	X	X	X	X	X	X	X
4	26216-100652	심음볼트	STUD,BOLT	2	X	X	X	X	X	X	X
5	22217-100000	스프링와셔	WASHER, SPRING	6	X	X	X	X	X	X	X
6	26716-100002	육각너트	NUT	6	X	X	X	X	X	X	M10
7	26013-100402	와셔조립육각볼트	BOLT	5	X	X	X	X	X	X	M10X40
8	22312-060140	평행핀	PIN, STRAIGHT	2	X	X	X	X	X	X	X
9	FE29080000A	차동 연결 홀더 (우)	HOLDER, DIFF. BRG. RH	1	X	X	X	X	X	X	X
10	26013-080252	와셔조립육각볼트	BOLT	4	X	X	X	X	X	X	M8X25
11	FE29100000A	후 커버	COVER, REAR	1	X	X	X	X	X	X	X
12	FE29110000A	후커버 패킹	PACKING, COVER, REAR	1	X	X	X	X	X	X	X
13	26013-100302	와셔조립육각볼트	BOLT	6	X	X	X	X	X	X	M10X30
14	22312-060140	평행핀	PIN, STRAIGHT	2	X	X	X	X	X	X	X

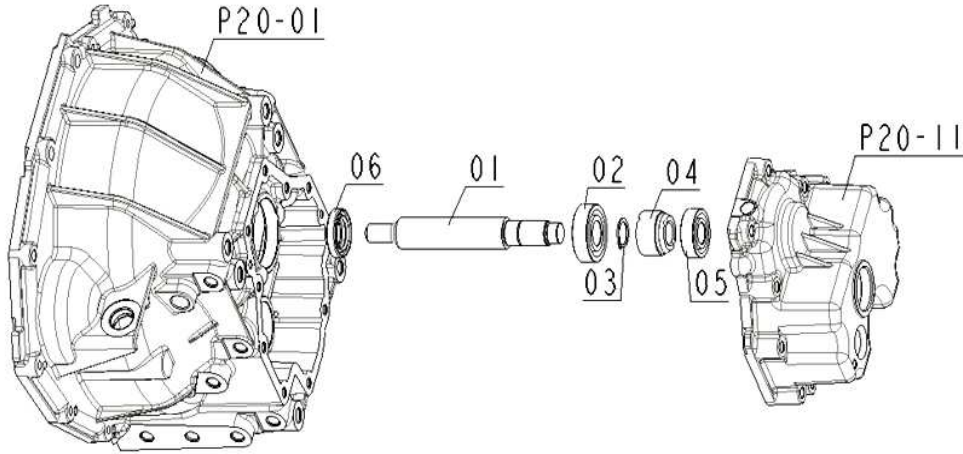


## 25. 후차축케이스(REAR AXLE CASE)



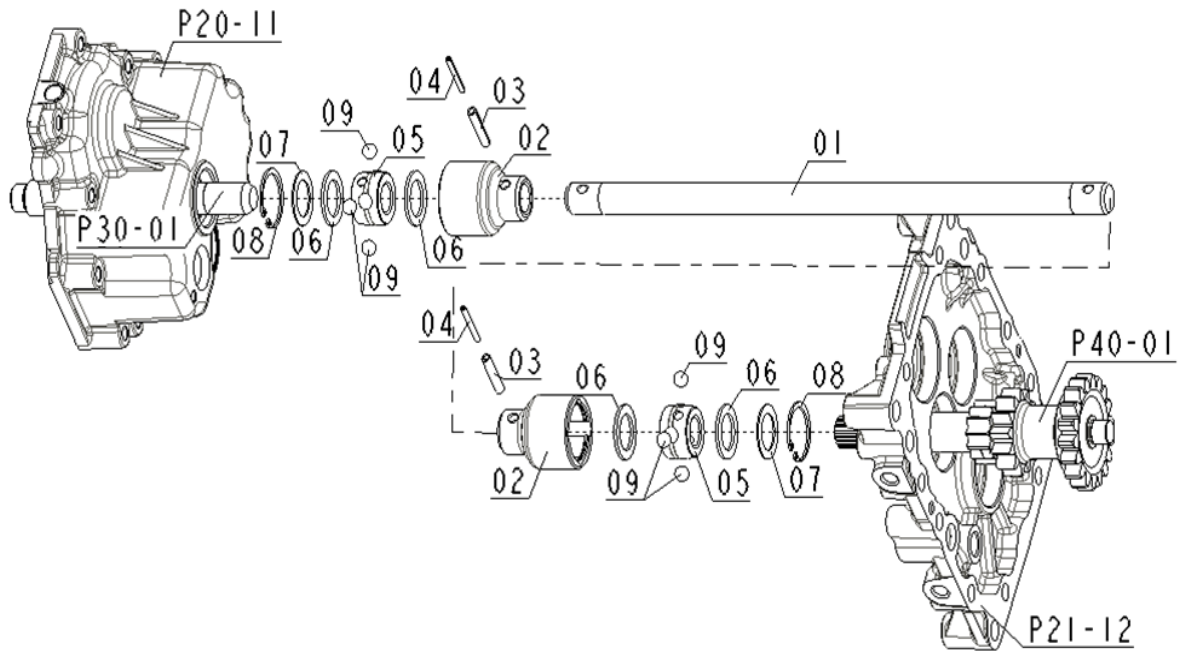
번호 No.	부품 번호 Part No.	품명 Part Name	수량 (Q'ty)	2100	2400	2800	2400h	2800h	3100	3100h	비고 Remarks
1	FE30010000A	후차축케이스(좌) CASE, AXLE LH	1	X	X	X	X	X	X	X	
2	FE30020000A	후차축케이스(우) CASE, AXLE RH	1	X	X	X	X	X	X	X	
3	FE30030000A	후차축케이스 패킹 PACKING, CASE, AXLE, RH	2	X	X	X	X	X	X	X	
4	22312-060140	평행핀 PIN, STRAIGHT	4	X	X	X	X	X	X	X	
5	26013-100352	와셔조립육각볼트 BOLT	8	X	X	X	X	X	X	X	M10X35
6	26013-100502	와셔조립육각볼트 BOLT	10	X	X	X	X	X	X	X	M10X50
7	26013-100802	와셔조립육각볼트 BOLT	2	X	X	X	X	X	X	X	M10X80
8	23887-120002	육각머리붙이플러그 PLUG	2	X	X	X	X	X	X	X	
9	23414-120000	패킹 PACKING, CASE, AXLE, RH	2	X	X	X	X	X	X	X	
10	FE30120000A	중립 스위치 스테이 STAY, NEUTRAL SWITCH	1	X	X	X	X	X	X	X	

## 26. 클러치축(CLUTCH SHAFT)



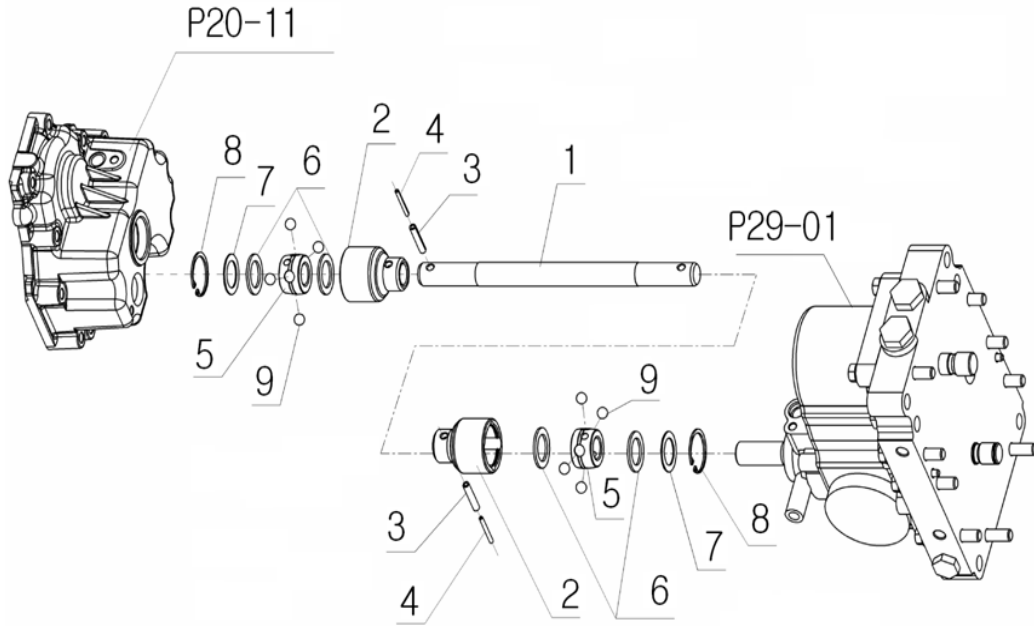
번호	부품 번호	품명	수량	2100	2400	2800	2400h	2800h	3100	3100h	비고
No.	Part No.	Part Name	(Q'ty)								Remarks
1	FE31010000A	클러치 축	SHAFT, CLUTCH	1	X	X	X	X	X	X	
2	24101-062044	깊은 홈 볼베어링	BEARING, BALL	1	X	X	X	X	X	X	6204
3	22242-000200	축형C형스냅립A종	CIR CLIP, EXTERNAL	1	X	X	X	X	X	X	
4	FE31040000A	클러치축 기어 (16)	GEAR, CLUTCH SHAFT	1	X	X	X	X	X	X	
5	24101-062034	깊은 홈 볼베어링	BEARING, BALL	1	X	X	X	X	X	X	6203
6	FE31060000A	오일실 (특수) 25x40x8	SEAL, OIL	1	X	X	X	X	X	X	

## 27. 프로펠러축(PROPELLER SHAFT)



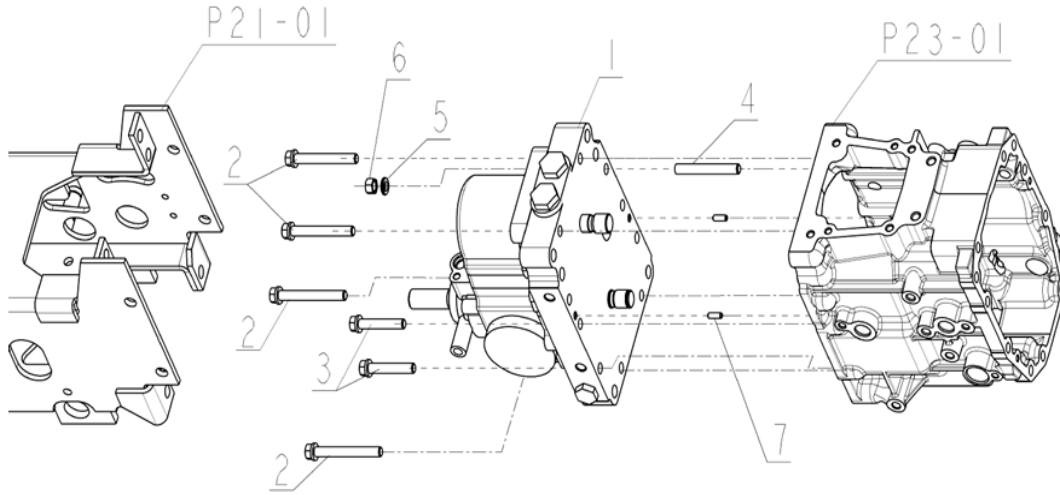
번호 No.	부품 번호 Part No.	품명 Part Name	수량 (Q'ty)	2100	2400	2800	2400h	2800h	3100	3100h	비고 Remarks
1	FE32010000A	프로펠러축	SHAFT, PROPELLER	1	X	X	X				
1	TA00039973A	프로펠러축	SHAFT, PROPELLER	1						X	
2	FE32020000A	볼(외) 커플링	COUPLING, BALL OUTER	2	X	X	X			X	
3	22351-060032	스프링핀	PIN, SPRING	2	X	X	X			X	
4	22351-035032	스프링핀	PIN, SPRING	2	X	X	X			X	
5	FE32050000A	볼커플링	COUPLING, BALL INNER	2	X	X	X			X	
6	FE32060000A	볼조인트 가스켓	GASKET, BALL JOINT	4	X	X	X			X	
7	FE32070000A	가스켓 지지	SUPPORT, GASKET	2	X	X	X			X	
8	22252-000350	구멍용C형스냅링A종	CIR CLIP, INTERNAL	2	X	X	X			X	
9	24190-120001	강구	BALL	8	X	X	X			X	

## 28. 프로펠러축(PELLER SHAFT)-HST



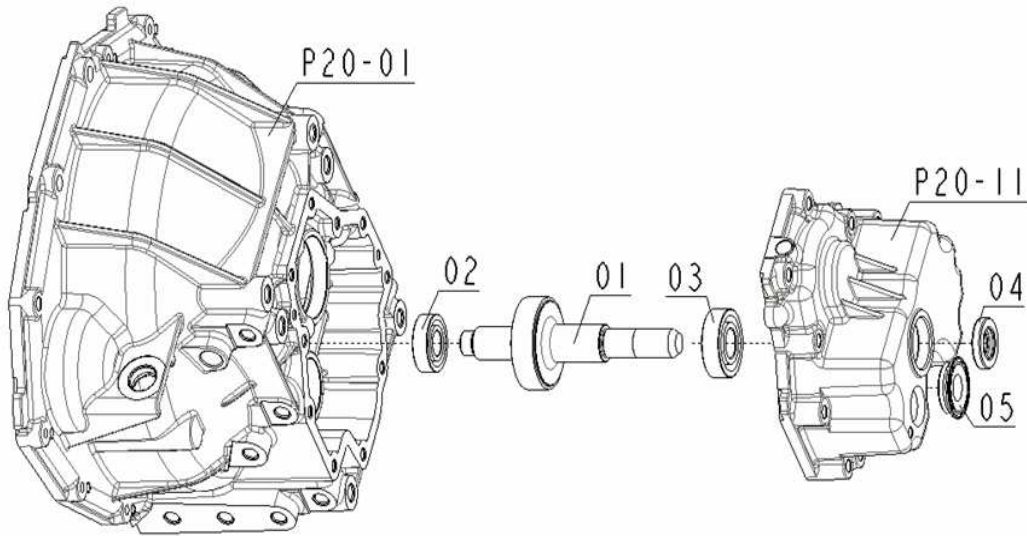
번호 No.	부품 번호 Part No.	품명 Part Name	수량 (Q'ty)	2100	2400	2800	2400h	2800h	3100	3100h	비고 Remarks
1	TA00002851A	프로펠러축 SHAFT, PROPELLER	1				X	X			
1	TA00039503A	프로펠러축 SHAFT, PROPELLER	1							X	
2	FE32020000A	볼(외) 커플링 COUPLING, BALL OUTER	2				X	X		X	
3	22351-060032	스프링핀 PIN, SPRING	2				X	X		X	
4	22351-035032	스프링핀 PIN, SPRING	2				X	X		X	
5	FE32050000A	볼커플링 COUPLING, BALL INNER	2				X	X		X	
6	FE32060000A	볼조인트 가스켓 GASKET, BALL JOINT	4				X	X		X	
7	FE32070000A	가스켓 지지 SUPPORT, GASKET	2				X	X		X	
8	22252-000350	구멍용C형스냅링A종 CIR CLIP, INTERNAL	2				X	X		X	
9	24190-120001	강구 BALL	8				X	X		X	

## 29. HST 조합 (HST)



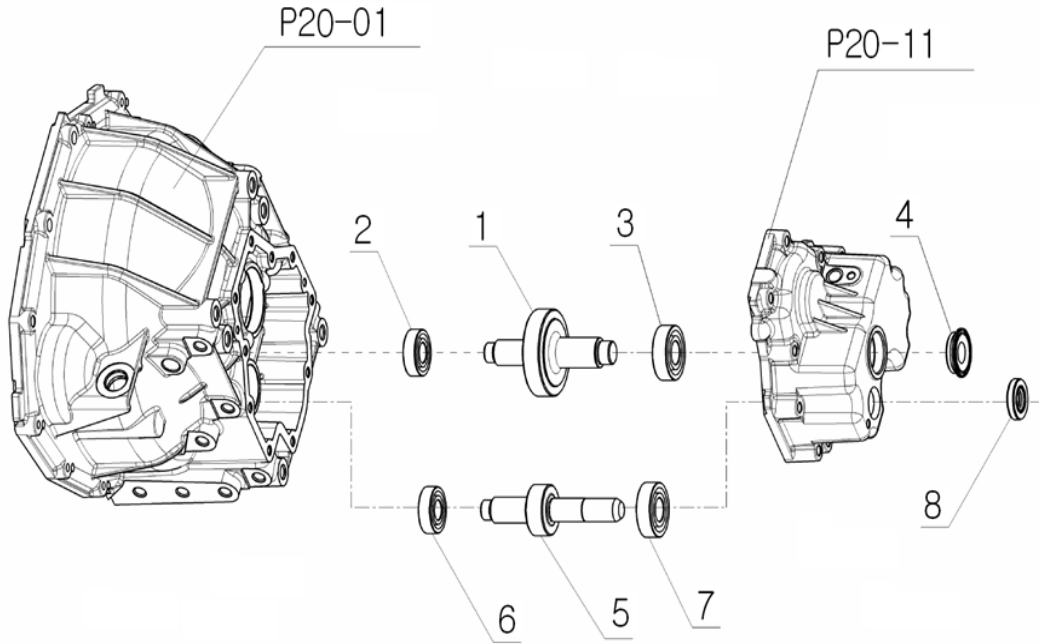
번호 No.	부품 번호 Part No.	품명 Part Name	수량 (Q'ty)	2100	2400	2800	2400h	2800h	3100	3100h	비고 Remarks
1	TA00017930C	HST 서브조합 ASSY HST	1				X	X		X	
2	26106-100752	육각플랜지 볼트 BOLT	4				X	X		X	M10X75
3	26013-100552	와셔조립육각볼트 BOLT	5				X	X		X	M10X55
4	TA00017828A	심음볼트 STUD,BOLT	1				X	X		X	M10X60
5	22217-100000	스프링와셔 WASHER, SPRING	1				X	X		X	
6	26716-100002	육각너트 NUT	1				X	X		X	M10
7	22312-060140	평행핀 PIN, STRAIGHT	2				X	X		X	

### 30. 전륜축 조합(FRONT SHAFT)



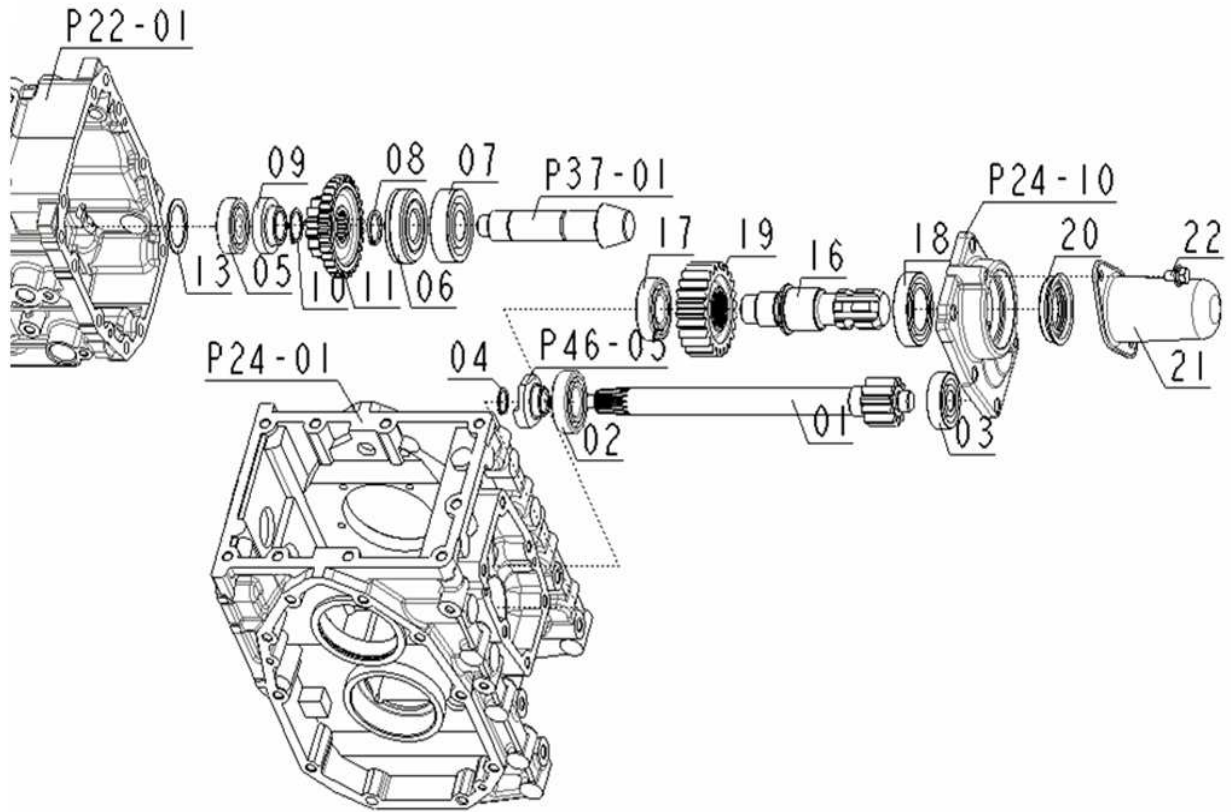
번호 No.	부품 번호 Part No.	품명 Part Name	수량 (Q'ty)	2100	2400	2800	2400h	2800h	3100	3100h	비고 Remarks
1	FE35010000A	프런트축(27) SHAFT, FRONT	1	X	X	X				X	
2	RR19170000A3	볼베어링 (TMB203) BEARING, BALL	1	X	X	X				X	
3	TA00016550A	볼베어링(#6204) BEARING, BALL	1	X	X	X				X	6204
4	FE35040000B	오일실 (특수) 20x35x7 SEAL, OIL	1	X	X	X				X	
5	FE35050000A	실캡35/42X10(갓있음) SEAL, CAP	1	X	X	X				X	

# 31. 전륜축 조립(FRONT SHAFT)-HST



번호 No.	부품 번호 Part No.	품명 Part Name	수량 (Q'ty)	2100	2400	2800	2400h	2800h	3100	3100h	비고 Remarks
1	TA00002953A	프런트 축(27T) SHAFT, FRONT	1				X	X		X	
2	RR19170000A3	볼베어링 (TMB203) BEARING, BALL	1				X	X		X	
3	TA00016550A	볼베어링(#6204) BEARING, BALL	1				X	X		X	6204
4	FE35050000A	실캡35/42X10(갓있음) SEAL, CAP	1				X	X		X	
5	TA00002954A	프런트 축(14T) SHAFT, FRONT	1				X	X		X	
6	TA00016549A	볼베어링(#6203) BEARING, BALL	1				X	X		X	6203
7	RR21110000A3	볼베어링(TMB204) BEARING, BALL	1				X	X		X	
8	TA00028848A	오일실(특수)20X35X7 SEAL, OIL	1				X	X		X	

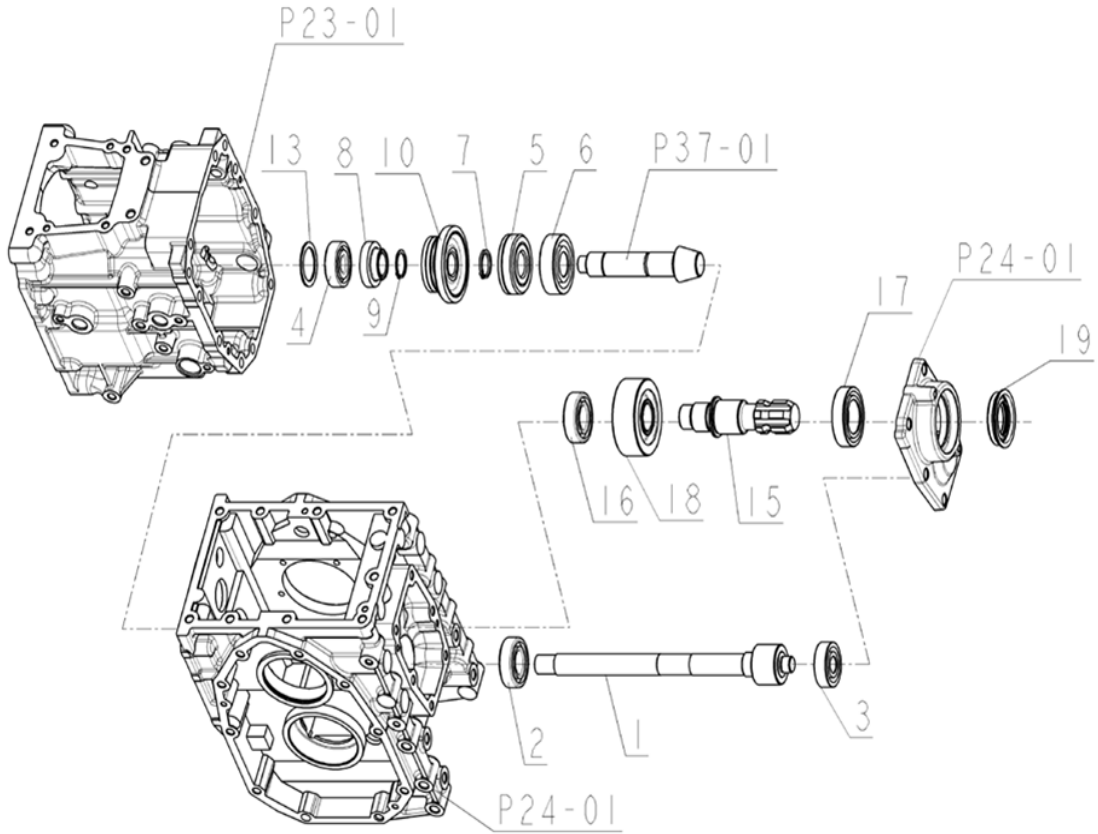
## 32. PTO축(PTO SHAFT)



번호	부품 번호	품명	수량	2100	2400	2800	2400h	2800h	3100	3100h	비고
No.	Part No.	Part Name	(Q'ty)								Remarks
1	FE37010000A	기어축 11T	GEAR-SHAFT	1	X	X	X			X	
2	TT58010000A4	볼베어링 (TMB205)	BEARING, BALL	1	X	X	X			X	
3	TA00016553A	볼베어링(#6303)	BEARING, BALL	1	X	X	X			X	6303
4	22242-000190	축형C형스냅링A종	CIR CLIP, EXTERNAL	1	X	X	X			X	
5	24510-730320	앵글러볼베어링	BEARING, BALL	1	X	X	X			X	
6	24121-063054	스냅링깊이깊은홀베어링	BEARING, BALL	1	X	X	X			X	
7	TA00016555A	볼베어링(#6305)	BEARING, BALL	1	X	X	X			X	6305
8	FE37080000B	축용스냅링	CIR CLIP, EXTERNAL	1	X	X	X			X	
9	FE37090000A	4WD 기어 (13)	GEAR, 4WD	1	X	X	X			X	
10	22242-000250	축형C형스냅링A종	CIR CLIP, EXTERNAL	1	X	X	X			X	
11	TA00031467B	기어 (13-32)	GEAR	1	X	X	X			X	
13-2	FE37130000A	심 1.4	SHIM	1	X	X	X			X	T1.4
16	FE37160000B	PTO 축	SHAFT, PTO	1	X	X	X			X	
17	TT58010000A4	볼베어링 (TMB205)	BEARING, BALL	1	X	X	X			X	
18	24101-060074	깊은 홈 볼베어링	BEARING, BALL	1	X	X	X			X	6007
19	FE37190000A	기어 24T	GEAR	1	X	X	X			X	
20	FE37200000A	오일실 (특수) 35x55x9	SEAL, OIL	1	X	X	X			X	
21	TT80030000A3	PTO 축 커버	COVER, PTO SHAFT	1	X	X	X			X	
22	26014-080162	와셔조립육각볼트	BOLT	2	X	X	X			X	M8X16

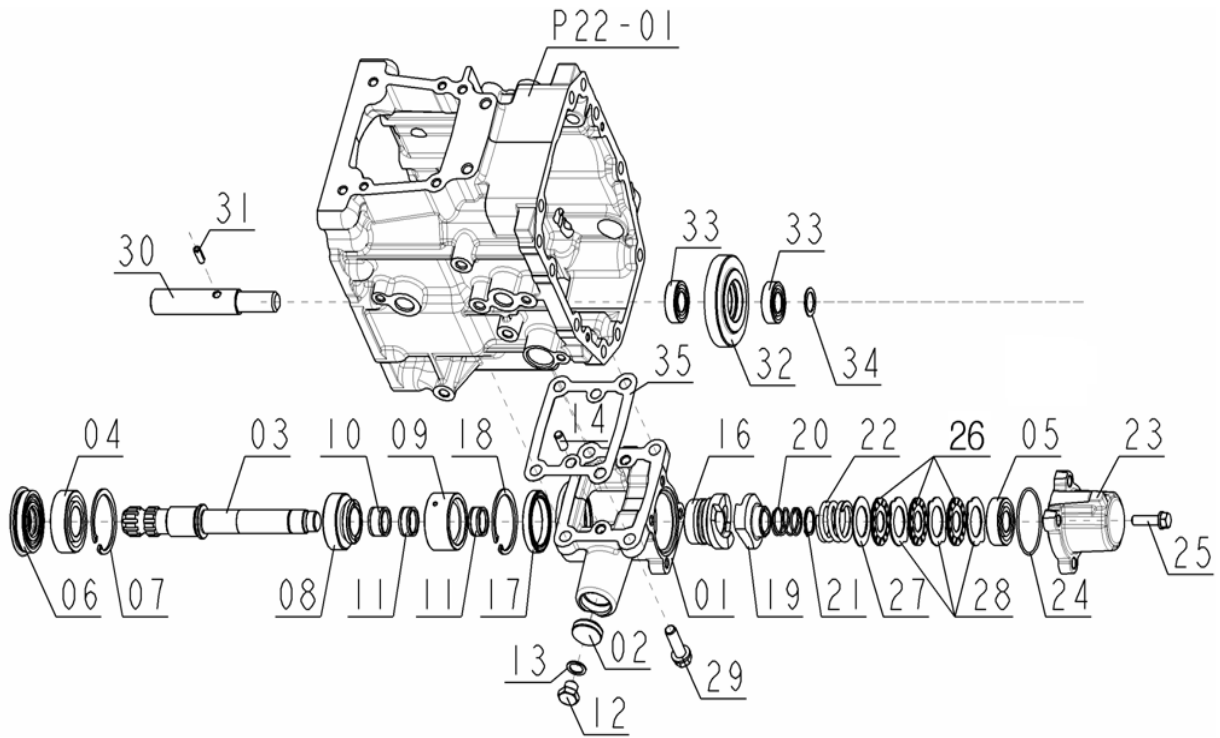


### 33. PTO축(PTO SHAFT)-HST



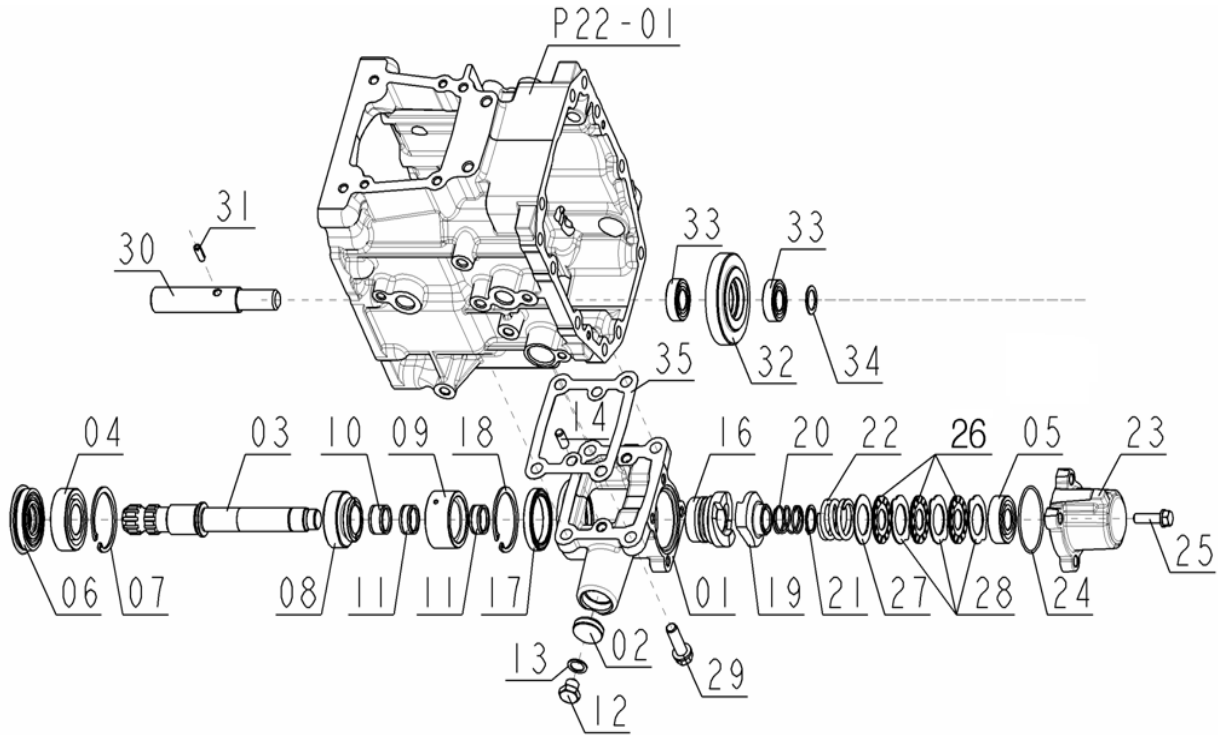
번호	부품 번호	품명	수량	2100	2400	2800	2400h	2800h	3100	3100h	비고
No.	Part No.	Part Name	(Q'ty)								Remarks
1	TA00002959A	기어축(11T)	GEAR-SHAFT	1			X	X		X	
2	TT58010000A4	볼베어링 (TMB205)	BEARING, BALL	1			X	X		X	
3	TA00016553A	볼베어링(#6303)	BEARING, BALL	1			X	X		X	6303
4	24510-730320	앵글러볼베어링	BEARING, BALL	1			X	X		X	
5	24121-063054	스냅링볼이깊은홈베어링	BEARING, BALL	1			X	X		X	
6	TA00016555A	볼베어링(#6305)	BEARING, BALL	1			X	X		X	6305
7	FE37080000B	축용스냅링	CIR CLIP, EXTERNAL	1			X	X		X	
8	FE37090000A	4WD 기어 (13)	GEAR, 4WD	1			X	X		X	
9	22242-000250	축형C형스냅링A종	CIR CLIP, EXTERNAL	1			X	X		X	
10	TA00031465B	기어 (15T-29T)(HST)	GEAR	1			X	X		X	
13	FE37130000A	심(1.4)	SHIM	1			X	X		X	
15	FE37160000B	PTO 축	SHAFT, PTO	1			X	X		X	
16	TT58010000A4	베어링TM205	BEARING, BALL	1			X	X		X	
17	24101-060074	깊은 홈 볼베어링	BEARING, BALL	1			X	X		X	6007
18	FE37190000A	기어 24T	GEAR	1			X	X		X	
19	FE37200000A	오일(특수)35X55X9	SEAL, OIL	1			X	X		X	

# 34. MID PTO



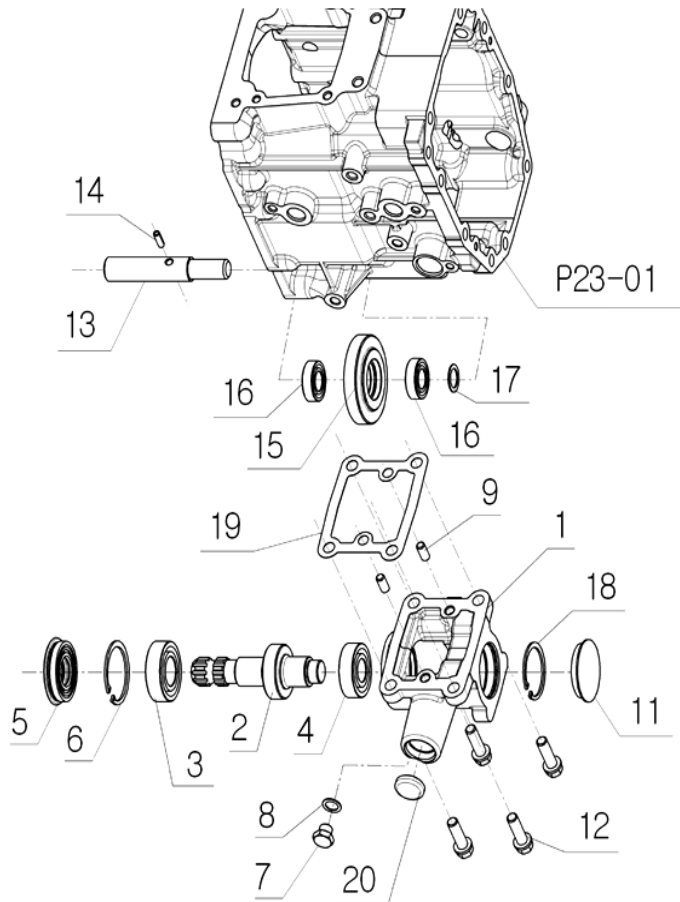
번호	부품 번호	품명	수량	2100	2400	2800	2400h	2800h	3100	3100h	비고
No.	Part No.	Part Name	(Q'ty)								Remarks
1	FE39010000A	MID PTO 케이스	CASE, MID PTO	1	X	X	X		X		
2	FE39020000A	실캡 28x7	SEALCAP	1	X	X	X		X		
3	FE39030000A	MID PTO 축	SHAFT, MID PTO	1	X	X	X		X		
4	TA00000753A	볼베어링(6205)	BEARING, BALL	1	X	X	X		X		6205
5	TA00016549A	볼베어링(#6203)	BEARING, BALL	1	X	X	X		X		6203
6	FE39060000A	MID PTO 오일실 (특수)	SEAL, OIL MID PTO	1	X	X	X		X		
7	22252-000520	구멍용C형스냅링A종	CIR CLIP, INTERNAL	1	X	X	X		X		
8	FE39080000A	MID PTO 기어(11T)	GEAR, MID PTO	1	X	X	X		X		
9	FE39090000A	MID PTO 커플링	COUPLING, MID PTO	1	X	X	X		X		
10	24161-202413	니들베어링	BEARING, NEEDLE	1	X	X	X		X		
11	24161-202410	니들베어링	BEARING, NEEDLE	2	X	X	X		X		
12	23887-120002	육각머리볼이플러그	PLUG	1	X	X	X		X		
13	23414-120000	패킹	PACKING	1	X	X	X		X		
14	22312-080160	평행핀	PIN, STRAIGHT	2	X	X	X		X		
16	FE39160000A	원웨이 클러치 캠	CAM, ONE WAY CLUTCH	1	X	X	X		X		
17	TA00016556A	볼베어링(#6808)	BEARING, BALL	1	X	X	X		X		6808
18	22252-000520	구멍용C형스냅링A종	CIR CLIP, INTERNAL	1	X	X	X		X		
19	FE46050000A	원웨이 클러치 캠	CAM, ONE WAY CLUTCH	1	X	X	X		X		
20	FE39200000A	MID PTO 스프링(내)	SPRING	1	X	X	X		X		
21	22242-000200	축형C형스냅링A종	CIR CLIP, EXTERNAL	1	X	X	X		X		
22	FE39220000A	MID PTO 스프링(외)	SPRING	1	X	X	X		X		
23	FE39230000A	원웨이 케이스	CASE, ONE WAY	1	X	X	X		X		
24	24341-000530	고정용S형O링	O RING	1	X	X	X		X		
25	26013-080302	와셔조립육각볼트	BOLT	4	X	X	X		X		M8X30
26	FE39260000A	마찰판디스크	DISK, FRICTION	3	X	X	X		X		
27	FE39270000A	마찰판	PLATE, FRICTION	1	X	X	X		X		
28	FE39280000A	분할판	PLATE, SEPARATOR	3	X	X	X		X		

# 34. MID PTO



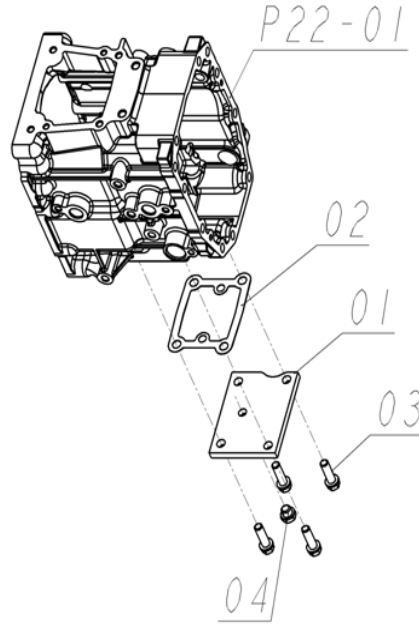
번호	부품 번호	품명	수량	2100	2400	2800	2400h	2800h	3100	3100h	비고
No.	Part No.	Part Name	(Q'ty)								Remarks
29	26013-100352	와셔조립육각볼트	4	X	X	X			X		M10X35
30	FE39300000C	아이들축	1	X	X	X			X		
31	22351-060016	스프링핀	1	X	X	X			X		
32	FE39320000A	MID PTO 기어	1	X	X	X			X		
33	CTC1040000A4	볼베어링 (TMB003)	2	X	X	X			X		
34	FE39340000A	스러스트 칼라	1	X	X	X			X		
35	FE39350000A	MID PTO 케이스 패킹	1	X	X	X			X		

# 35. MID PTO-HST



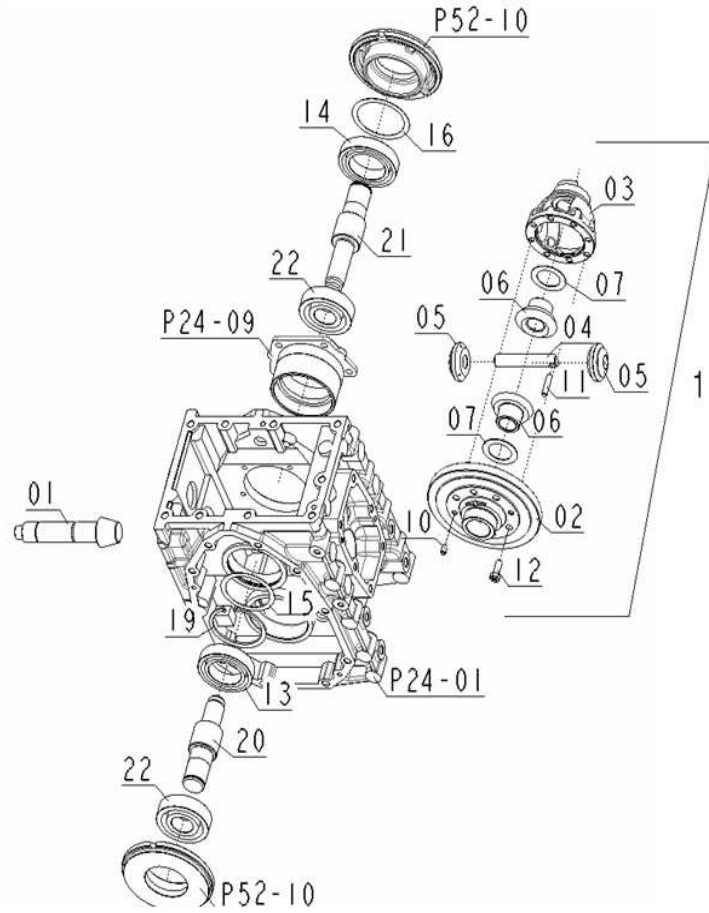
번호	부품 번호	품명	수량	2100	2400	2800	2400h	2800h	3100	3100h	비고
No.	Part No.	Part Name	(Q'ty)								Remarks
1	TA00003057B	MID PTO 케이스(HST) CASE, MID PTO	1				X	X		X	
2	TA00003065A	MidPTO축-기어(11T)(H)SHAFT, GEAR	1				X	X		X	
3	TA00000753A	볼베어링(6205) BEARING, BALL	1				X	X		X	6205
4	TA00016550A	볼베어링(#6204) BEARING, BALL	1				X	X		X	6204
5	FE39060000A	MID PTO 오일실 (특수) SEAL, MID PTO	1				X	X		X	
6	22252-000520	구멍용스냅링 CIR CLIP, INTERNAL	1				X	X		X	
7	23887-120002	육각머리붙이플러그 PLUG	1				X	X		X	
8	23414-120000	패킹 PACKING	1				X	X		X	
9	22312-080160	평행핀 PIN, STRAIGHT	2				X	X		X	
11	27260-470001	실링캡 SEAL CAP	1				X	X		X	
12	26013-100352	와셔조립육각볼트 BOLT	4				X	X		X	M10X35
13	FE39300000A	아이들축 SHAFT, IDLE	1				X	X		X	
14	22351-060016	스프링핀 PIN, SPRING	1				X	X		X	
15	FE39320000A	MID PTO 기어(19T) GEAR, M-PTO	1				X	X		X	
16	CTC1040000A4	볼베어링 (TMB003) BEARING, BALL	2				X	X		X	
17	FE39340000A	스러스트 칼라 COLLAR, THRUST	1				X	X		X	
18	22252-000470	구멍용C형스냅링A종 CIR CLIP, INTERNAL	1				X	X		X	
19	FE39350000A	MID PTO 케이스 패킹 PACKING	1				X	X		X	
20	FE39020000A	실캡28X7 SEAL CAP	1				X	X		X	

### 36. MID PTO 커버



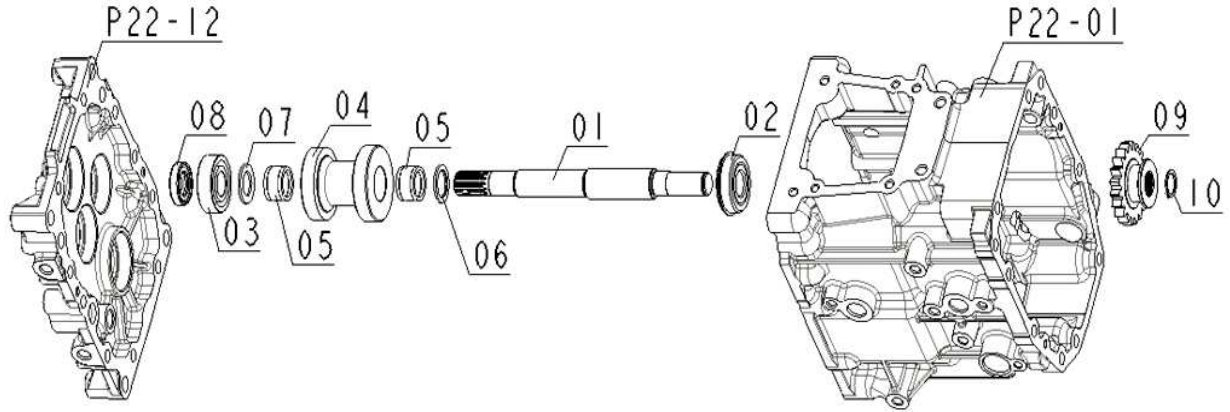
번호	부품 번호	품명	수량	2100	2400	2800	2400h	2800h	3100	3100h	비고
No.	Part No.	Part Name	(Q'ty)								Remarks
1	TA00018459A	MID PTO 커버 COVER	1	X	X	X	X	X	X	X	
2	FE39350000A	MID PTO 케이스 패킹 PACKING	1	X	X	X	X	X	X	X	
3	26013-100352	와셔조립 육각볼트 BOLT	4	X	X	X	X	X	X	X	M10X35
4	23887-120002	육각머리볼이플러그 PLUG	1	X	X	X	X	X	X	X	
5	23414-120000	동패킹 PACKING	1	X	X	X	X	X	X	X	

### 37. 후륜차동(REAR DIFFERENTIAL)



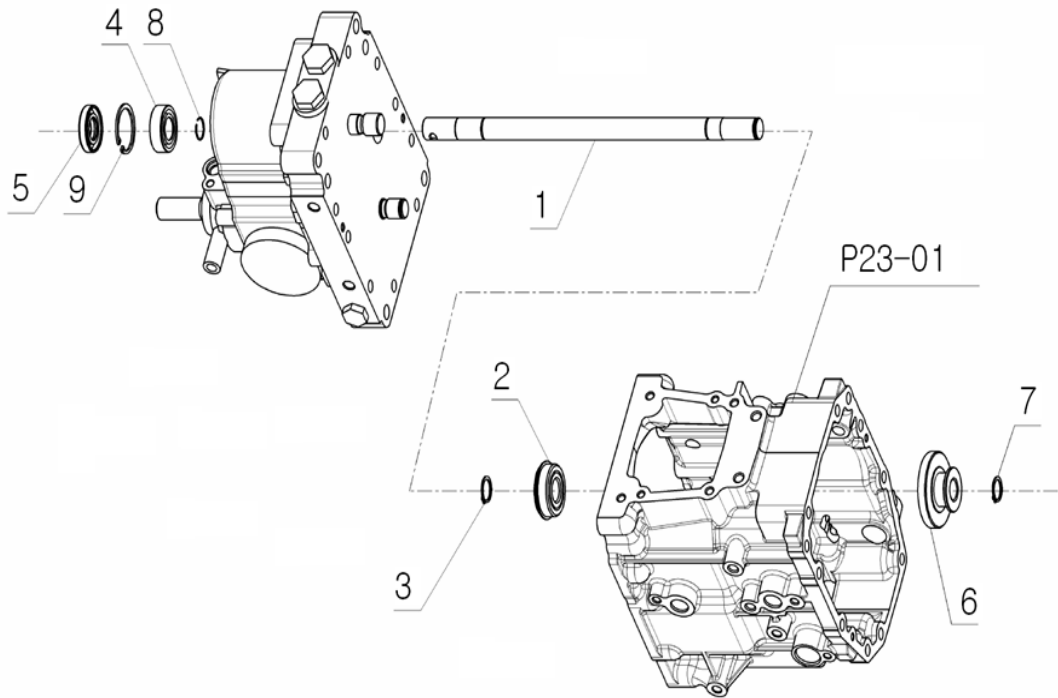
번호 No.	부품 번호 Part No.	품명 Part Name	수량 (Q'ty)	2100	2400	2800	2400h	2800h	3100	3100h	비고 Remarks
1	FE41010000A	베벨기어Sub조합 ASSY,BEVEL GEAR	1	X	X	X	X	X	X	X	
1-1	FE41020100A	드라이브피니언 DRIVE PINION	1	X	X	X	X	X	X	X	
1-2	FE41020200A	링기어 RING GEAR	1	X	X	X	X	X	X	X	
1-3	FE41030000A	차동 케이스 CASE, DIFFERENTIAL	1	X	X	X	X	X	X	X	
1-4	FE41040000B	차동 피니언 축 SHAFT, DIFF. PINION	1	X	X	X	X	X	X	X	
1-5	FE41050000B	차동피니언(12) PINION, DIFF.	2	X	X	X	X	X	X	X	
1-6	FE41060000B	차동기어(14) GEAR, DIFF. SIDE	2	X	X	X	X	X	X	X	
7-1	FE41070000A	심 1.0 SHIM	2	X	X	X	X	X	X	X	
1-10	FE41100000A	로크핀 PIN, LOCK	1	X	X	X	X	X	X	X	
1-11	FE41110000A	평행핀 PIN, STRAIGHT	1	X	X	X	X	X	X	X	
1-12	TC57080000A4	육각볼트 BOLT, UBS	6	X	X	X	X	X	X	X	10.9T
13	TA00000749A	볼베어링(6009) BEARING, BALL	1	X	X	X	X	X	X	X	6009
14	TA00000750A	볼베어링(6010) BEARING, BALL	1	X	X	X	X	X	X	X	6010
15-2	FE41160000A	차동 심 0.2 SHIM, DIFF. SIDE	1	X	X	X	X	X	X	X	
15-3	TA00018029A	차동 심 0.1 SHIM, DIFF. SIDE	1	X	X	X	X	X	X	X	
16-1	FE41170000A	차동 심 0.5 SHIM, DIFF. SIDE	1	X	X	X	X	X	X	X	
16-2	FE41180000A	차동 심 0.2 SHIM, DIFF. SIDE	1	X	X	X	X	X	X	X	
19	22252-000750	구멍용C형스냅링A종 CIR CLIP, INTERNAL	1	X	X	X	X	X	X	X	
20	FE41200000A	차동기어 축 (좌) SHAFT, DIFF. GEAR LH	1	X	X	X	X	X	X	X	
21	FE41210000A	차동기어 축 (우) SHAFT, DIFF. GEAR RH	1	X	X	X	X	X	X	X	
22	TA00000760A	볼베어링(6306) BEARING, BALL	2	X	X	X	X	X	X	X	6306

# 38. 전륜휠 프로펠러축(FRONT WHEEL PROPELLER SHAFT)



번호 No.	부품 번호 Part No.	품명 Part Name	수량 (Q'ty)	2100	2400	2800	2400h	2800h	3100	3100h	비고 Remarks
1	FE42010000B	4WD 축 SHAFT, 4WD	1	X	X	X				X	
2	24121-062044	스냅링볼이깊은홀베어링 BEARING, BALL	1	X	X	X				X	
3	TA00016550A	볼베어링(#6204) BEARING, BALL	1	X	X	X				X	6204
4	FE42040000C	후진 기어 (16-20) GEAR, REVERSE	1	X	X	X				X	
5	24161-222817	니들베어링 BEARING, NEEDLE	2	X	X	X				X	
6	FE42060000B	칼라 COLLAR	1	X	X	X				X	
7	FE42070000A	칼라 COLLAR	1	X	X	X				X	
8	FE42080000A	오일실 (특수) 20x35x8 SEAL, OIL	1	X	X	X				X	
9	FE42090000A	4WD 기어 (20) GEAR, 4WD	1	X	X	X				X	
10	22242-000190	축형C형스냅링A종 CIR CLIP	1	X	X	X				X	

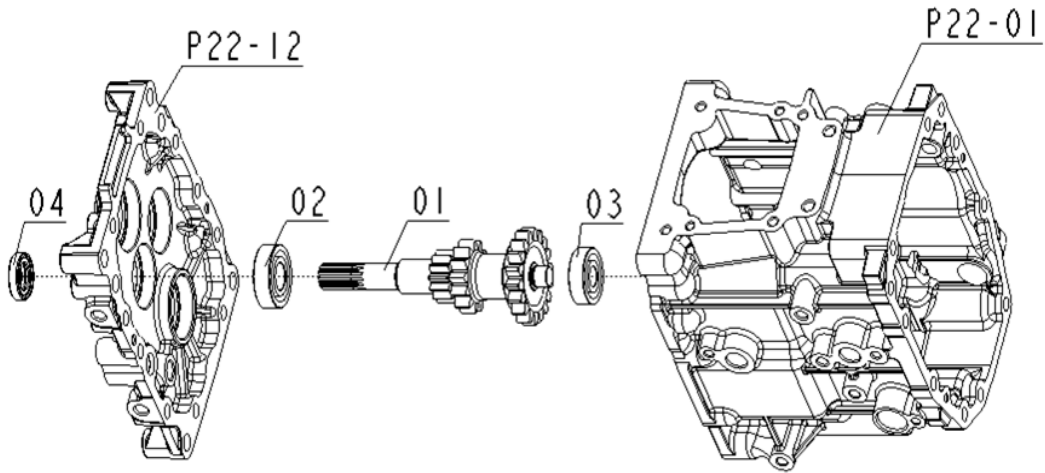
### 39. 전륜휠 프로펠러축(FRONT WHEEL PROPELLER SHAFT)-HST



번호 No.	부품 번호 Part No.	품명 Part Name	수량 (Q'ty)	2100	2400	2800	2400h	2800h	3100	3100h	비고 Remarks
1	TA00002973A	4WD 축 SHAFT, 4WD	1				X	X		X	
2	24121-062044	스냅링볼이깊은홀베어링 BEARING, BALL	1				X	X		X	
3	22242-000200	축형C형스냅링A종 CIR CLIP, EXTERNAL	1				X	X		X	
4	TA00003033A	볼베어링 TMB004 BEARING	1				X	X		X	
5	TA00003084A	오일실(20x42x8) SEAL, OIL	1				X	X		X	
6	FE42090000A	4WD 기어 (20) GEAR, 4WD	1				X	X		X	
7	22242-000190	축형C형스냅링A종 CIR CLIP, EXTERNAL	1				X	X		X	
8	TA00003042A	환형스냅링(20X1.2) CIR CLIP, EXTERNAL	1				X	X		X	
9	22252-000420	구멍용C형스냅링A종 CIR CLIP, INTERNAL	1				X	X		X	

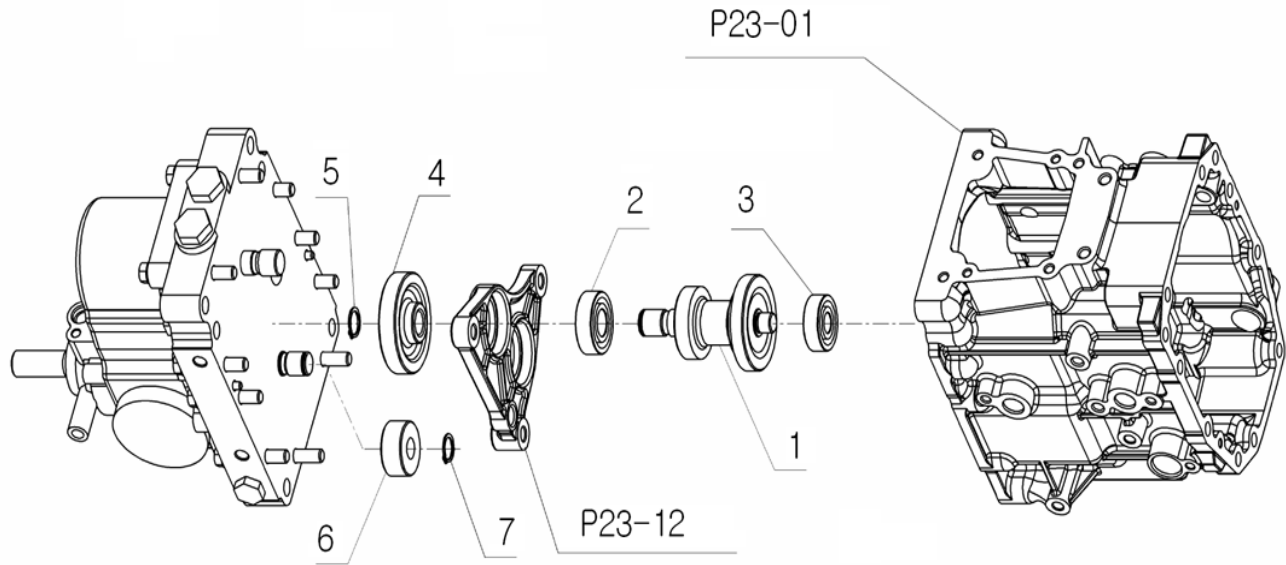


## 40. 2축(2ND SHAFT)



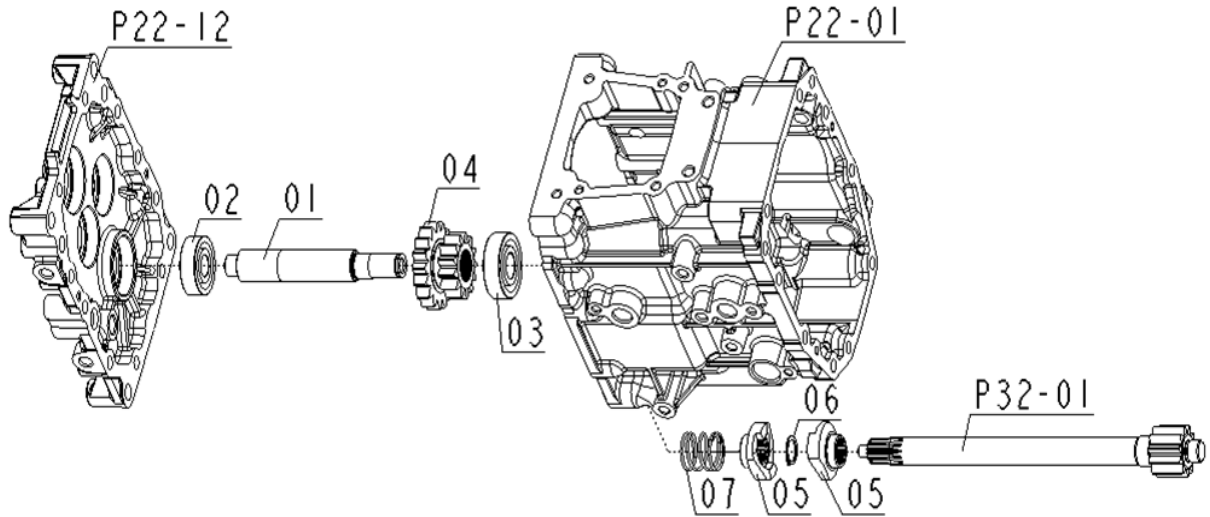
번호	부품 번호	품명	수량	2100	2400	2800	2400h	2800h	3100	3100h	비고
No.	Part No.	Part Name	(Q'ty)								Remarks
1	FE44010000A	기어-축 (13-13-18)	GEAR-SHAFT	1	X	X	X			X	
2	TA00016550A	볼베어링	BEARING, BALL	1	X	X	X			X	6204
3	TA00016552A	볼베어링	BEARING, BALL	1	X	X	X			X	6302
4	FE42080000A	오일실 (특수) 20x35x8	SEAL, OIL	1	X	X	X			X	

## 41. 2축 조합(2ND SHAFT)-HST



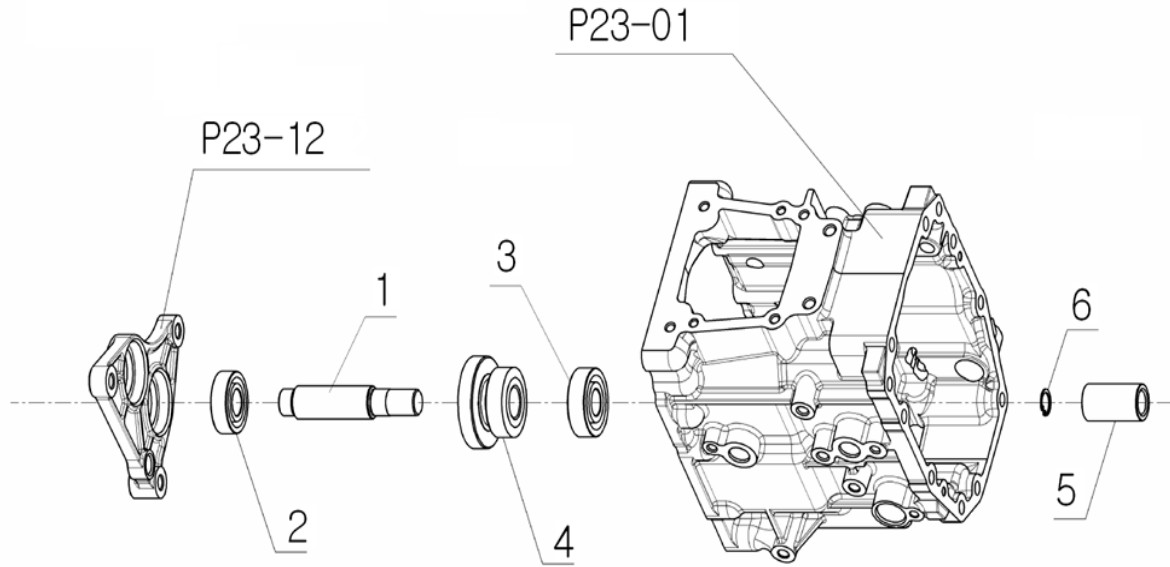
번호 No.	부품 번호 Part No.	품명 Part Name	수량 (Q'ty)	2100	2400	2800	2400h	2800h	3100	3100h	비고 Remarks
1	TA00002854A	기어축(13T-18T) GEAR-SHAFT	1				X	X		X	
2	RR21110000A3	볼베어링 TMB204 BEARING, BALL	1				X	X		X	
3	TT72040000A4	볼베어링 TMB302 BEARING, BALL	1				X	X		X	
4	TA00002884A	기어(27T) GEAR	1				X	X		X	
5	22242-000200	축형C형스냅링A종 CIR CLIP, EXTERNAL	1				X	X		X	
6	TA00002958A	기어(14T) GEAR	1				X	X		X	
7	22242-000180	구멍용C형스냅링A종 CIR CLIP, EXTERNAL	1				X	X		X	

## 42. 3축(3RD.SHAFT)



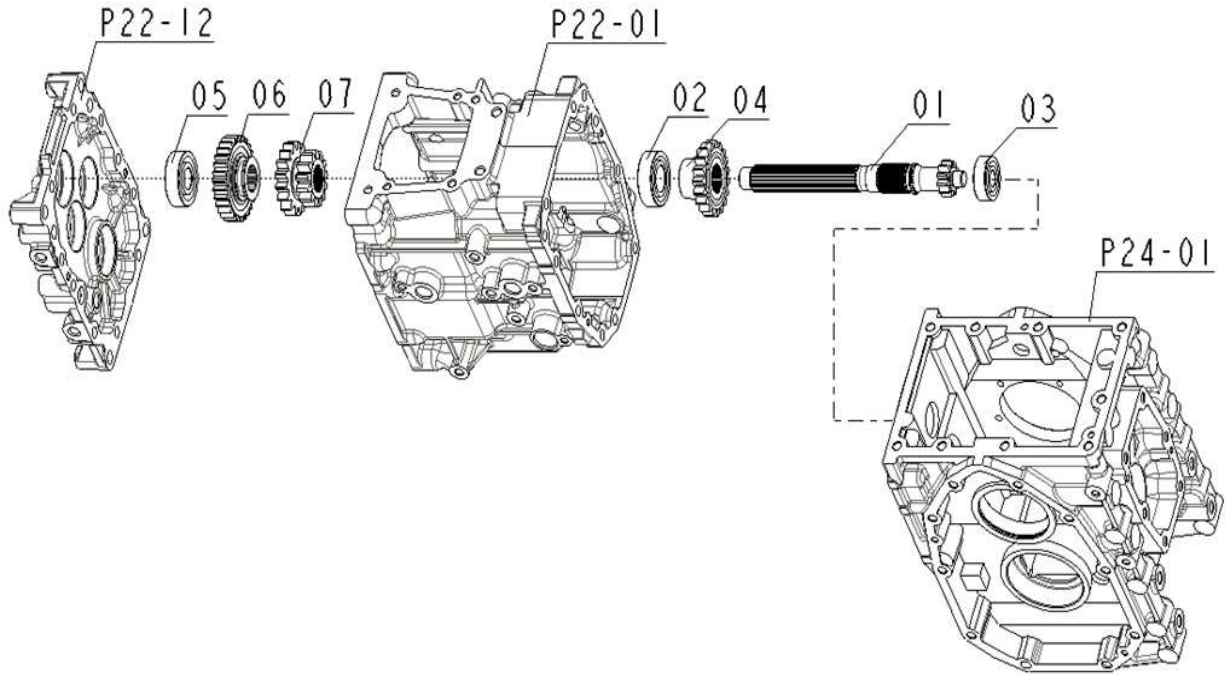
번호	부품 번호	품명	수량	2100	2400	2800	2400h	2800h	3100	3100h	비고
No.	Part No.	Part Name	(Q'ty)								Remarks
1	FE46010000A	축	SHAFT	1	X	X	X			X	
2	TA00016553A	볼베어링(#6303)	BEARING, BALL	1	X	X	X			X	6303
3	TA00016554A	볼베어링(#6304)	BEARING, BALL	1	X	X	X			X	6304
4	FE46040000B	기어 (17-13)	GEAR	1	X	X	X			X	
5	FE46050000A	원웨이 클러치 캠	CAM, ONE WAY CLUTCH	2	X	X	X			X	
6	22242-000190	축형C형스냅링A종	CIR CLIP, EXTERNAL	1	X	X	X			X	
7	FE46070000A	원웨이클러치 스프링	SPRING	1	X	X	X			X	

### 43. 3축(HST)조합(3RD.SHAFT)-HST



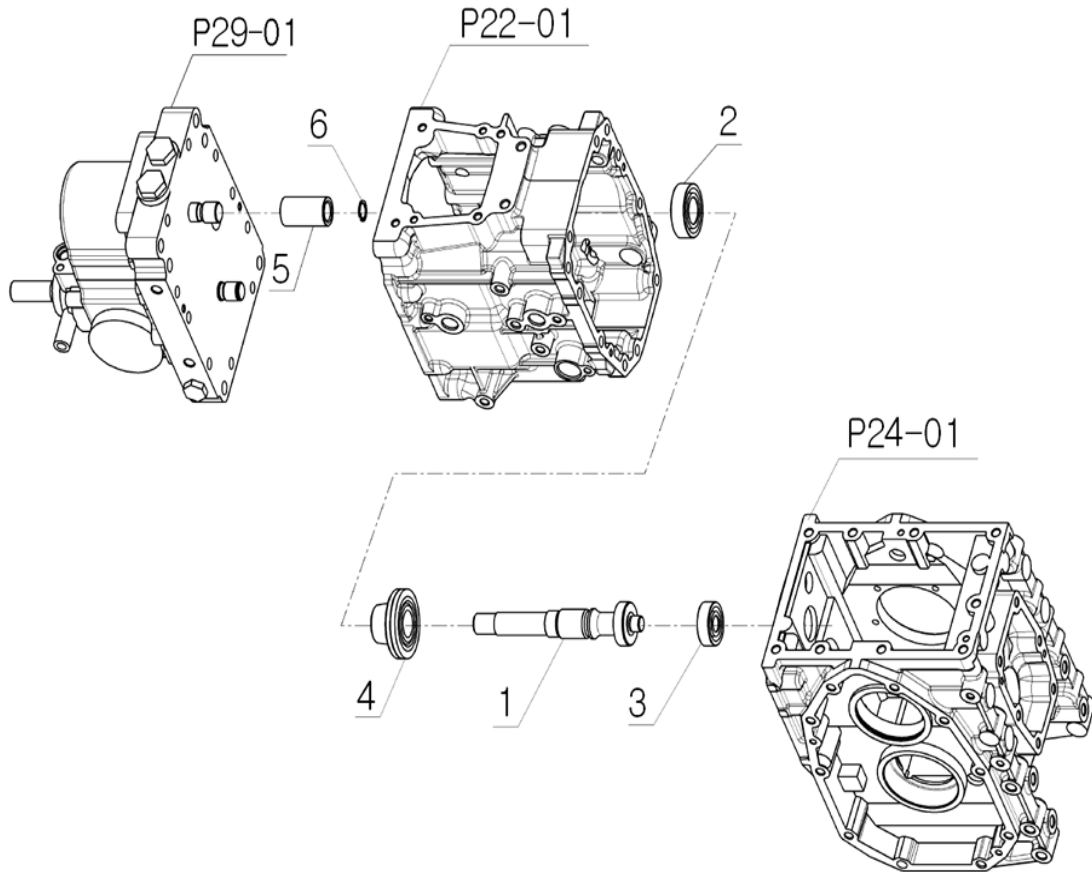
번호 No.	부품 번호 Part No.	품명 Part Name	수량 (Q'ty)	2100	2400	2800	2400h	2800h	3100	3100h	비고 Remarks
1	TA00002885A	축(HST) SHAFT	1				X	X		X	
2	TA00016550A	볼베어링 BEARING, BALL	1				X	X		X	6204
3	TA00016554A	볼베어링 BEARING, BALL	1				X	X		X	6304
4	FE46040000B	기어 (17-13) GEAR	1				X	X		X	
5	TA00002852A	커플러 COUPLING	1				X	X		X	
6	22252-000180	구멍용스냅링 CIR CLIP, INTERNAL	1				X	X		X	

## 44. 4축(4TH. SHAFT)



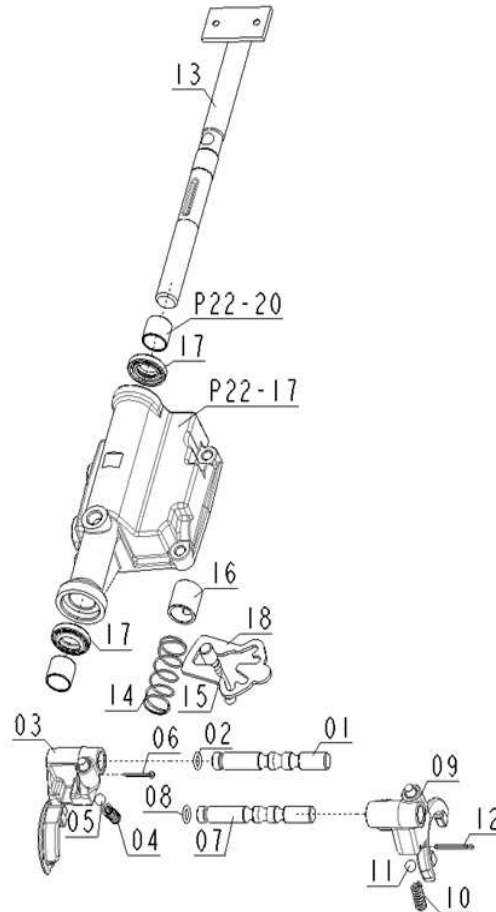
번호 No.	부품 번호 Part No.	품명 Part Name	수량 (Q'ty)	2100	2400	2800	2400h	2800h	3100	3100h	비고 Remarks
1	FE48010000A	기어-축 (11) GEAR-SHAFT	1	X	X	X				X	
2	TA00000753A	볼베어링 BEARING, BALL	1	X	X	X				X	6205
3	TT72040000A4	볼베어링 (TMB302) BEARING, BALL	1	X	X	X				X	
4	TA00031466A	기어 (19) GEAR	1	X	X	X				X	
5	TA00016554A	볼베어링 BEARING, BALL	1	X	X	X				X	6304
6	FE48060000B	기어 (30) GEAR	1	X	X	X				X	
7	FE48070000A	기어 (17-13) GEAR	1	X	X	X				X	

## 45. 4축(HST)조합(4TH. SHAFT)-HST



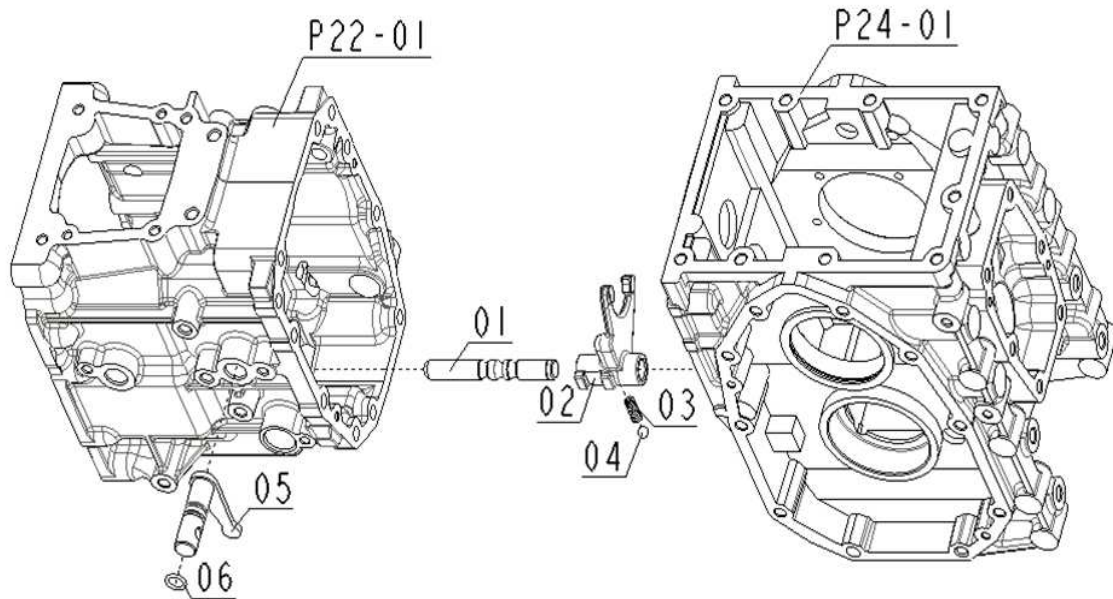
번호	부품 번호	품명	수량	2100	2400	2800	2400h	2800h	3100	3100h	비고
No.	Part No.	Part Name	(Q'ty)								Remarks
1	TA00002955A	기어축(14T)	GEAR-SHAFT	1			X	X		X	
2	TA00000753A	볼베어링(6205)	BEARING, BALL	1			X	X		X	6205
3	TT72040000A4	볼베어링 TMB302	BEARING, BALL	1			X	X		X	
4	TA00031462A	기어(18T)	GEAR	1			X	X		X	
5	TA00002852A	커플러	COUPLING	1			X	X		X	
6	22252-000180	구멍용C형스냅링A종	CIR CLIP, INTERNAL	1			X	X		X	

## 46. 주기어 변속 포크(MAIN GEAR SHIFT FORK)



번호 No.	부품 번호 Part No.	품명 Part Name	수량 (Q'ty)							비고 Remarks
				2100	2400	2800	2400h	2800h	3100	
1	FE50010000A	포크 로드 ROD, FORK	1	X	X	X			X	
2	24311-240100	운동용O링 O RING	1	X	X	X			X	
3	FE50030000B	후진 변속 포크 FORK, BACK SHIFT	1	X	X	X			X	
4	FE50040000A	주변속포크 스프링 SPRING, SHIFT FORK	1	X	X	X			X	
5	24190-120001	강구 BALL	1	X	X	X			X	
6	22417-300220	활핀(도금) COTTER PIN	1	X	X	X			X	
7	FE50010000A	포크 로드 ROD, FORK	1	X	X	X			X	
8	24311-240100	운동용O링 O RING	1	X	X	X			X	
9	FE50090000B	주변속 포크 FORK, MAIN SHIFT	1	X	X	X			X	
10	FE50040000A	변속 포크 스프링 SPRING, SHIFT FORK	1	X	X	X			X	
11	24190-120001	강구 BALL	1	X	X	X			X	
12	22417-300300	활핀(도금) COTTER PIN	1	X	X	X			X	
13	FE50130000A	주변속암 축 SHAFT, MAIN SHIFT ARM	1	X	X	X			X	
14	FE50140000A	주변속 리턴 스프링 SPRING	1	X	X	X			X	
15	FE50150000A	주변속 암 ARM, MAIN SHIFT	1	X	X	X			X	
16	FE50160000A	칼라 COLLAR	1	X	X	X			X	
17	FE50170000A	오일실(특수)20X35X6.8/ SEAL, OIL	2	X	X	X			X	
18	FE50180000A	변속가이드 판 PLATE, GUIDE	1	X	X	X			X	

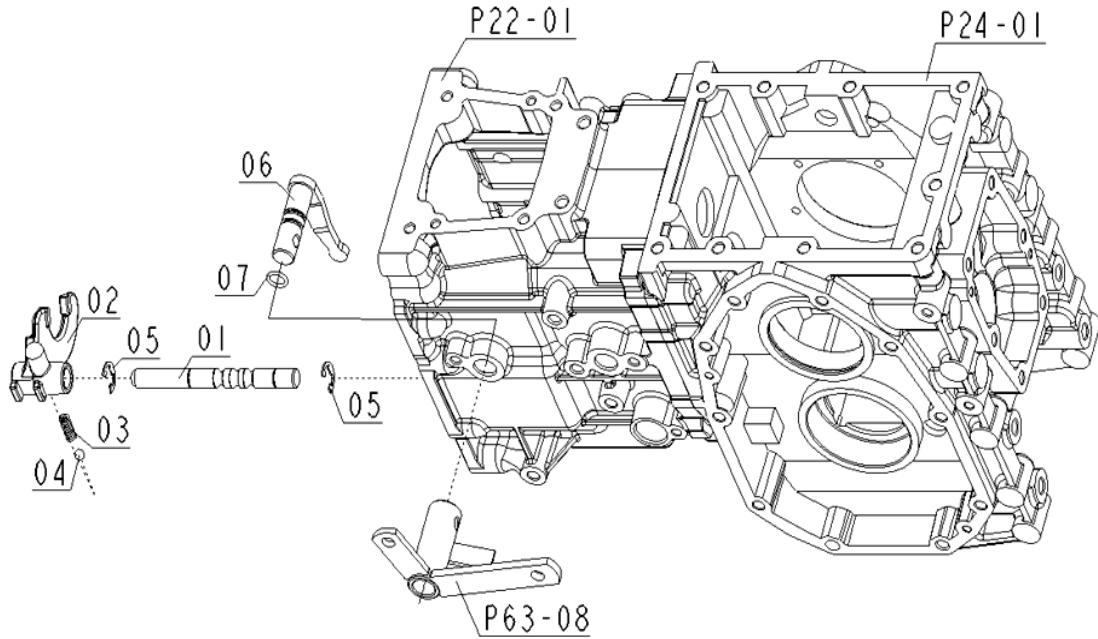
## 47. 부변속기어 변속 포크(RANGE GEAR SHIFT FORK)



번호 No.	부품 번호 Part No.	품명 Part Name	수량 (Q'ty)	2100	2400	2800	2400h	2800h	3100	3100h	비고 Remarks
1	FE51010000A	포크로드 ROD, FORK	1	X	X	X	X	X	X	X	
2	FE51020000B	부변속 포크 FORK, RANGE SHIFT	1	X	X	X	X	X	X	X	
3	FE51030000B	부변속포크 스프링 SPRING, STOPPER	1	X	X	X	X	X	X	X	
4	24190-100001	강구 BALL	1	X	X	X	X	X	X	X	
5	FE51050000B	부변속 암 ARM, RANGE SHIFT	1	X	X	X	X	X	X	X	
6	24311-000125	운동용 O링 O RING	1	X	X	X	X	X	X	X	

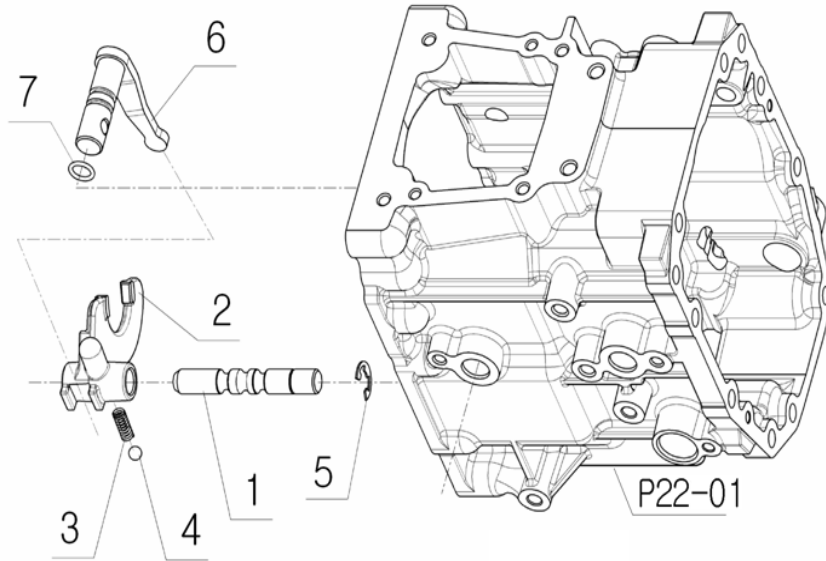


# 48. PTO 변속기어 포크(PTO GEAR SHIFT FORK)



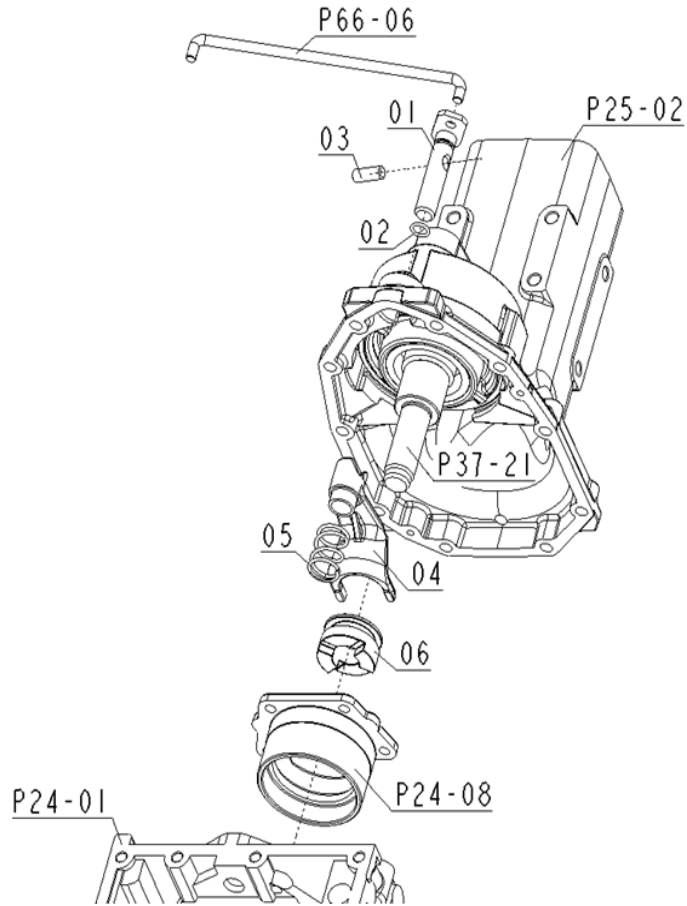
번호 No.	부품 번호 Part No.	품명 Part Name	수량 (Q'ty)	2100	2400	2800	2400h	2800h	3100	3100h	비고 Remarks
1	FE53010000A	포크 로드 ROD, FORK	1	X	X	X				X	
2	FE53020000A	PTO 변속 포크 FORK, PTO SHIFT	1	X	X	X				X	
3	FE51030000B	부변속포크 스프링 SPRING	1	X	X	X				X	
4	24190-100001	강구 BALL	1	X	X	X				X	
5	22272-000120	E형스냅링 SNAP RING	2	X	X	X				X	
6	FE53060000A	PTO 변속 압 ARM, PTO SHIFT	1	X	X	X				X	
7	24311-000125	운동용O링 O RING	1	X	X	X				X	

# 49. PTO 변속기어 포크(HST)조합(PTO GEAR SHIFT FORK)-HST



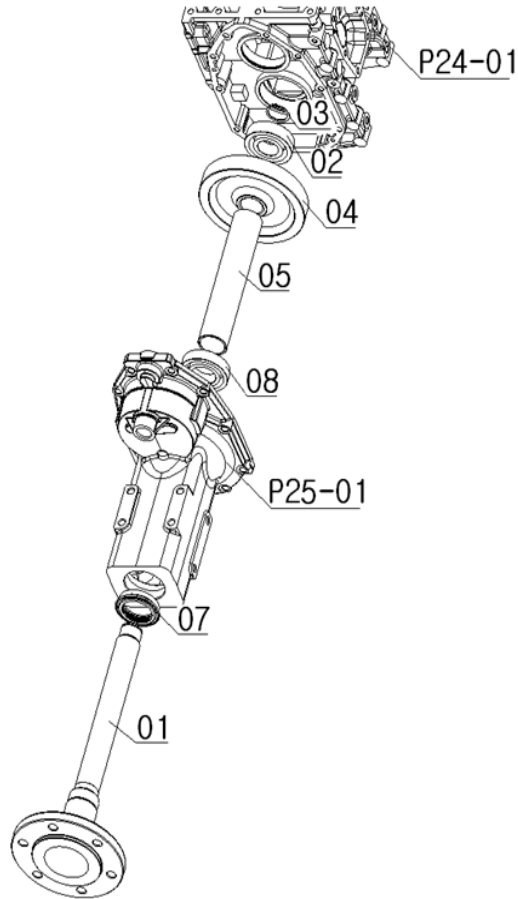
번호 No.	부품 번호 Part No.	품 명 Part Name	수량 (Q'ty)	2100	2400	2800	2400h	2800h	3100	3100h	비고 Remarks
1	TA00003066A	포크 로드(HST) ROD, FORK	1				X	X		X	
2	FE53020000A	PTO 변속 포크 FORK, PTO SHIFT	1				X	X		X	
3	FE51030000B	부변속 포크 스프링 SPRING, STOPPER	1				X	X		X	
4	24190-100001	강구 BALL	1				X	X		X	
5	22272-000120	E형스냅링 SNAP,RING	1				X	X		X	
6	FE53060000A	PTO 변속 암 ARM, PTO SHIFT	1				X	X		X	
7	24311-000125	운동용O링 O RING	1				X	X		X	

# 50. 차동고정 변속 포크(DIFFERENTIAL LOCK SHIFT FORK)



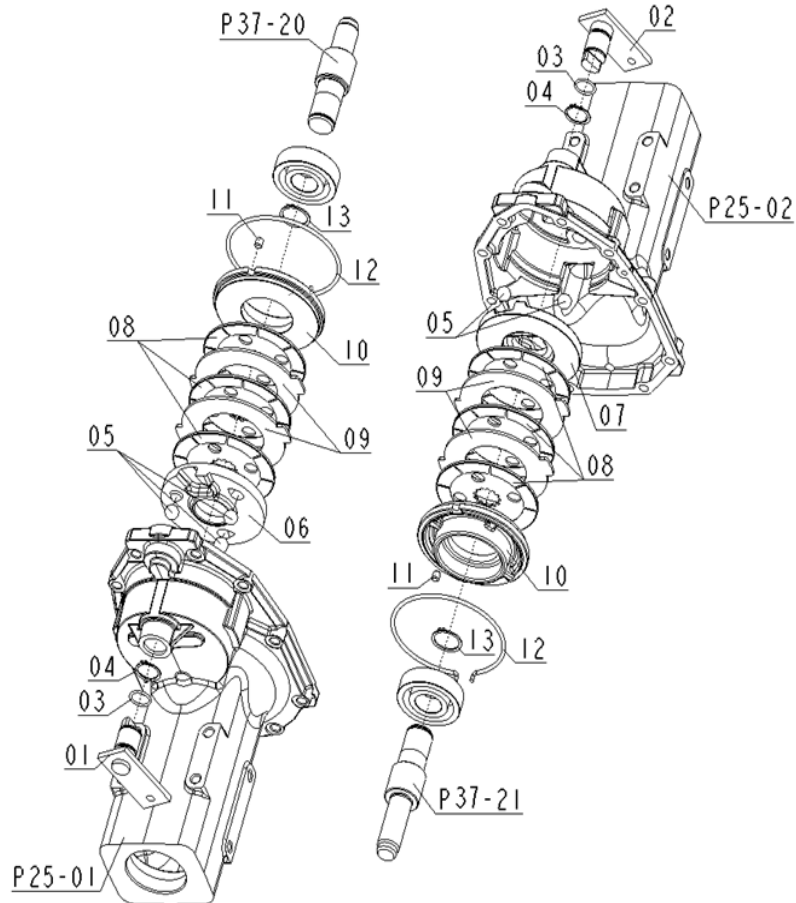
번호 No.	부품 번호 Part No.	품명 Part Name	수량 (Q'ty)	2100	2400	2800	2400h	2800h	3100	3100h	비고 Remarks
1	FE55010000B	포크 로드 ROD, FORK	1	X	X	X	X	X	X	X	
2	24311-000125	운동용O링 O RING	1	X	X	X	X	X	X	X	
3	22312-100250	평행핀 PIN, STRAIGHT	1	X	X	X	X	X	X	X	
4	FE55040000B	차동 포크 FORK, DIFF. LOCK SHIFT	1	X	X	X	X	X	X	X	
5	FE55050000A	차동 스프링 SPRING	1	X	X	X	X	X	X	X	
6	FE55060000A	차동고정 클러치 CLUTCH, DIFF. LOCK	1	X	X	X	X	X	X	X	

# 51. 후차축(REAR AXLE)



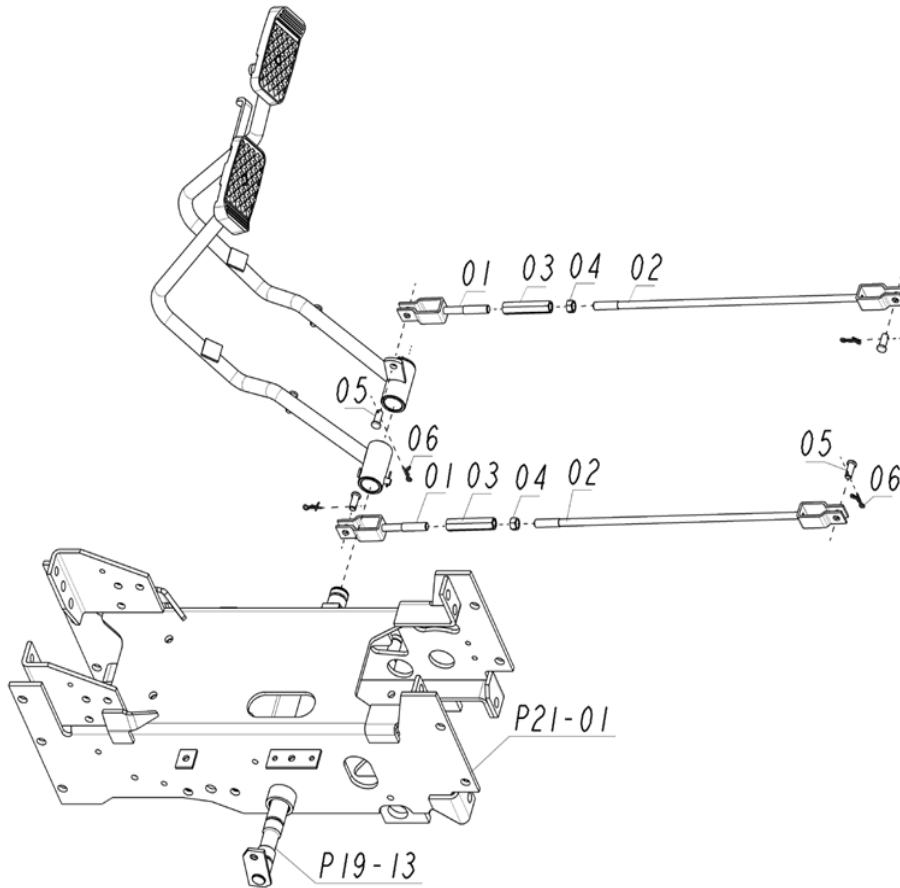
번호 No.	부품 번호 Part No.	품명 Part Name	수량 (Q'ty)	2100	2400	2800	2400h	2800h	3100	3100h	비고 Remarks
1	FE56010000A	후차축 AXLE, REAR	2	X	X	X	X	X			
1	TA00039489A	후차축 AXLE, REAR	2						X	X	
2	TA00000761A	볼베어링(6307) BEARING, BALL	2	X	X	X	X	X	X	X	6307
3	22242-000350	축형C형스냅링A종 CIR CLIP, EXTERNAL	2	X	X	X	X	X	X	X	
4	FE56040000A	기어 (57) GEAR	2	X	X	X	X	X	X	X	
5	FE56050000A	칼라 242 COLLAR	2	X	X	X	X	X	X	X	
7	FE56070000A	오일실(특수)50X68X11.5 SEAL, OIL	2	X	X	X	X	X	X	X	
8	TA00000755A	볼베어링(6208) BEARING, BALL	2	X	X	X	X	X	X	X	6208

## 52. 브레이크(BRAKE)



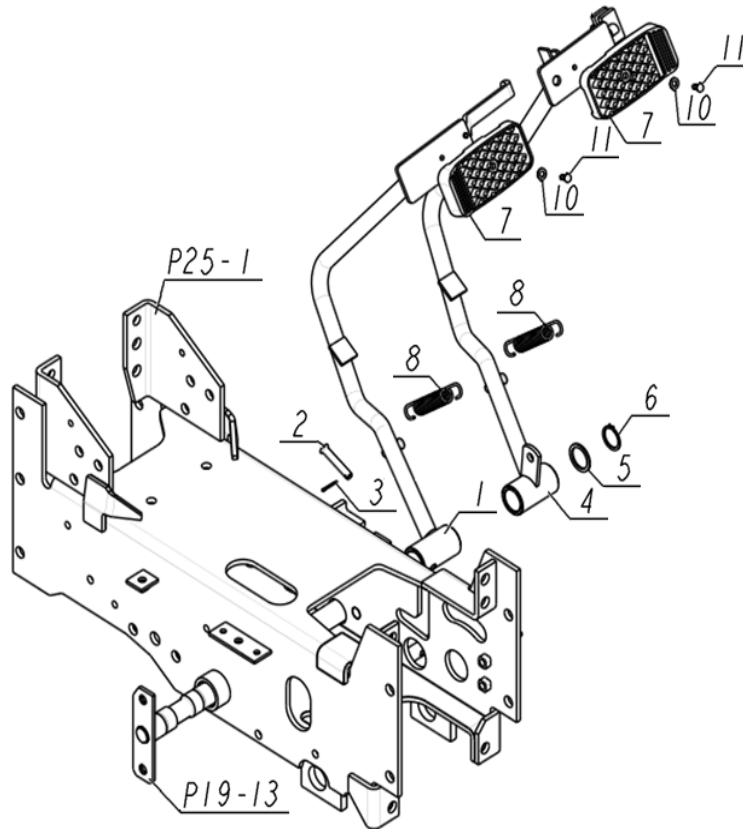
번호 No.	부품 번호 Part No.	품명 Part Name	수량 (Q'ty)									비고 Remarks
				2100	2400	2800	2400h	2800h	3100	3100h		
1	FE57010000A	브레이크 캠 레버(좌) LEVEL, CAM LH	1	X	X	X	X	X	X	X	X	
2	FE57020000A	브레이크 캠 레버(우) LEVEL, CAM RH	1	X	X	X	X	X	X	X	X	
3	24311-000210	운동용O링 O RING	2	X	X	X	X	X	X	X	X	
4	22242-000250	축형C형스냅링A종 CIR-CLIP	2	X	X	X	X	X	X	X	X	
5	24190-200001	강구 BALL	6	X	X	X	X	X	X	X	X	
6	FE57060000A	액츄에이터(좌) ACTUATOR LH	1	X	X	X	X	X	X	X	X	
7	FE57070000A	액츄에이터(우) ACTUATOR RH	1	X	X	X	X	X	X	X	X	
8	FE57080000A	브레이크 디스크 DISK, BRAKE	6	X	X	X	X	X	X	X	X	
9	FE57090000A	플레이트 PLATE FRICTION	4	X	X	X	X	X	X	X	X	
10	FE57100000A	베어링 홀더 HOLDER, BEARING	2	X	X	X	X	X	X	X	X	
11	FE57110000A	핀 PIN	2	X	X	X	X	X	X	X	X	
12	FE57120000A	클립 CLIP	2	X	X	X	X	X	X	X	X	
13	22242-000300	축형C형스냅링A종 CIR-CLIP	2	X	X	X	X	X	X	X	X	

## 53. 브레이크 로드(BRAKE ROD)



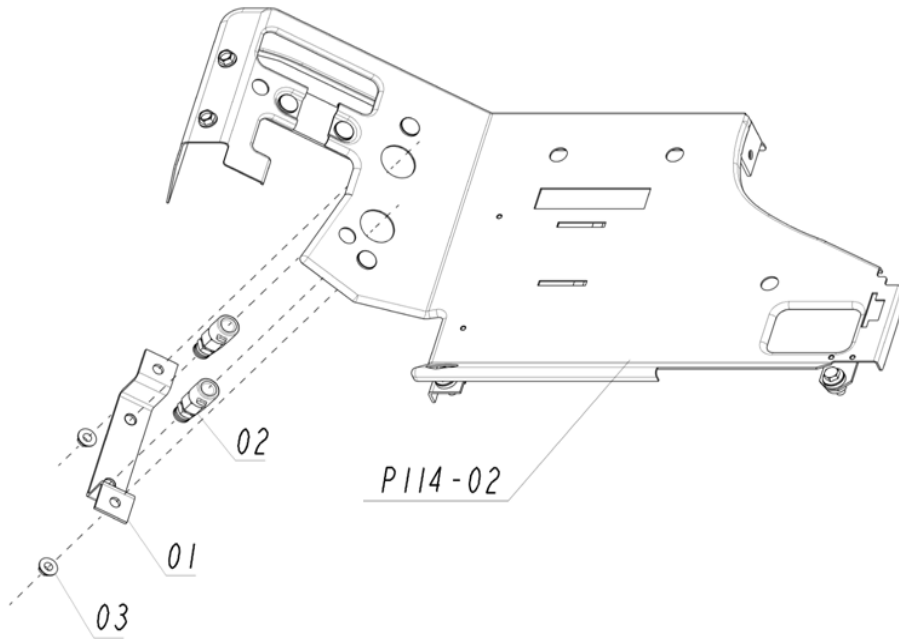
번호 No.	부품 번호 Part No.	품명 Part Name	수량 (Q'ty)	2100	2400	2800	2400h	2800h	3100	3100h	비고 Remarks
1	FE59010000A	브레이크로드(전) ROD, BRAKE FRONT	2	X	X	X	X	X	X	X	
2	FE59020000B	브레이크로드(후) ROD, BRAKE REAR	2	X	X	X	X	X			
2	TA00039575A	브레이크로드(후) ROD, BRAKE REAR	2						X	X	
3	TC73080300A4	턴버클10x70 TURNBUCKLE	2	X	X	X	X	X	X	X	
4	26716-100002	육각너트 NUT	2	X	X	X	X	X	X	X	M10
5	TT83010000A4	두부핀 PIN, FASTENER	4	X	X	X	X	X	X	X	
6	RR64050000A4	빠짐방지스냅핀 PIN, SNAP	4	X	X	X	X	X	X	X	

## 54. 브레이크 페달(BRAKE PEDAL)



번호	부품 번호	품명	수량	2100	2400	2800	2400h	2800h	3100	3100h	비고
No.	Part No.	Part Name	(Q'ty)								Remarks
1	FE71010000E	브레이크페달(좌)	PEDAL, BRAKE LH	1	X	X	X	X	X	X	X
2	22487-080400	두부핀	PIN, JOINT	1	X	X	X	X	X	X	X
3	22417-200180	할핀(도금)	PIN, SPLIT	1	X	X	X	X	X	X	X
4	FE71040000E	브레이크 페달(우)	PEDAL, BRAKE RH	1	X	X	X	X	X	X	X
5	FE71050000A	칼라	COLLAR	1	X	X	X	X	X	X	X
6	22242-000240	축형C형스냅링A종	CIR CLIP, EXTERNAL	1	X	X	X	X	X	X	X
7	TC73050000A	페달헤드커버	COVER, PEDAL	2	X	X	X	X	X	X	X
8	FE23040000A	브레이크 스프링	SPRING, BRAKE RETURN	2	X	X	X	X	X	X	X
10	TC73040000A	와셔(리벳)	WASHER	2	X	X	X	X	X	X	X
11	TC73030000A	리벳(페달헤드)	REJET	2	X	X	X	X	X	X	X

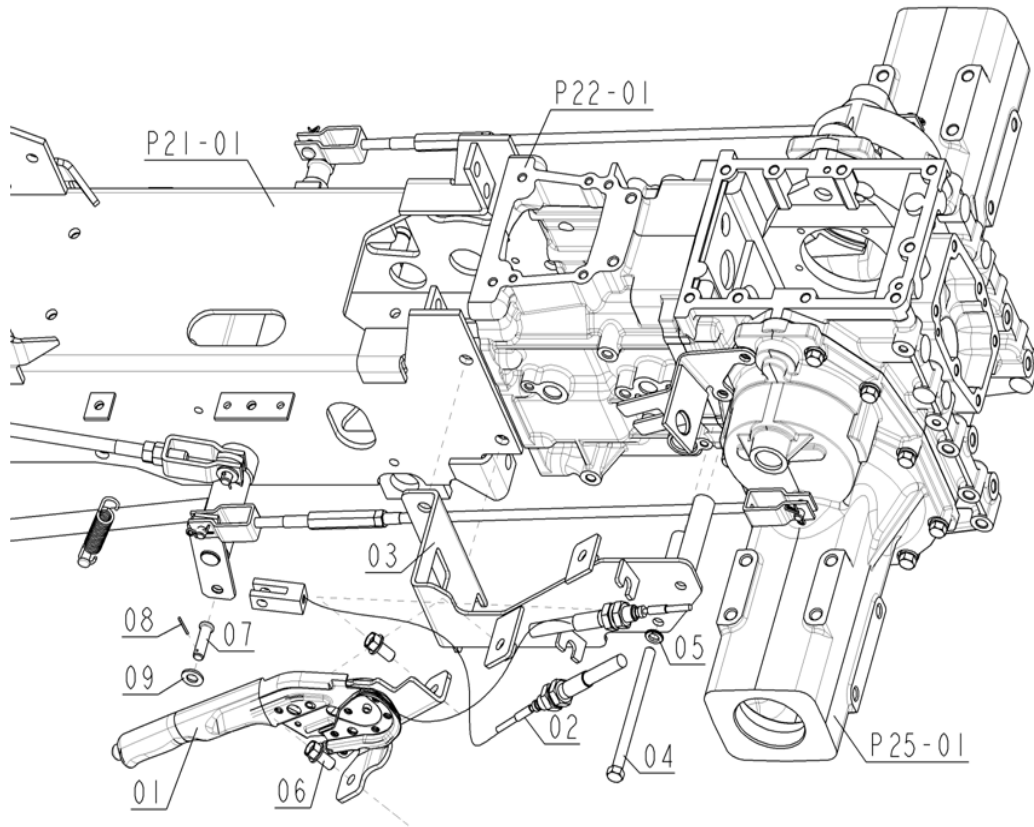
## 55. 브레이크 스위치 조합(BRAKE SWITCH)



번호 No.	부품 번호 Part No.	품명 Part Name	수량 (Q'ty)	2100	2400	2800	2400h	2800h	3100	3100h	비고 Remarks
1	TA00016905B	브레이크스위치브래킷 BRACKET SWITCH	1	X	X	X	X	X	X	X	
2	TZC5110000A3	스톱램프스위치 SWITCH	2	X	X	X	X	X	X	X	
3	26366-080002	플랜지너트 NUT	2	X	X	X	X	X	X	X	M8

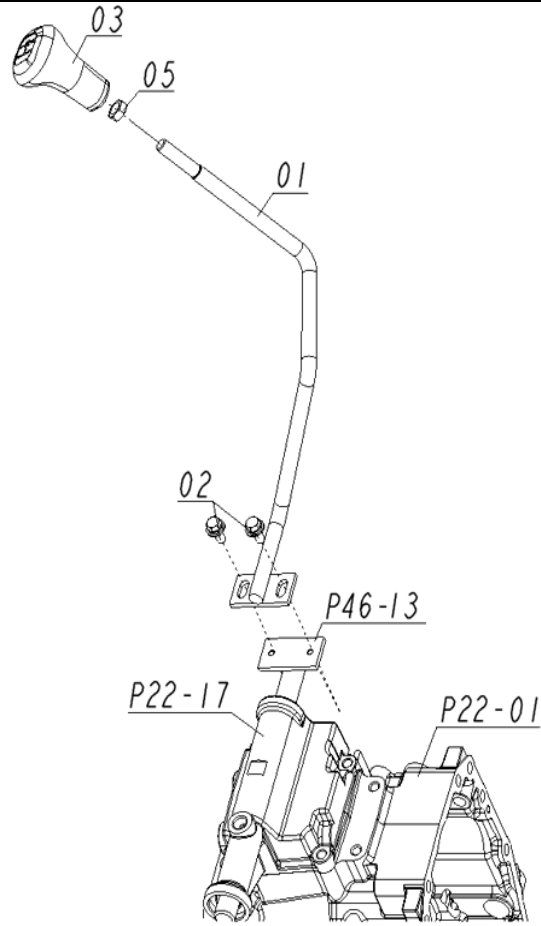


## 56. 사이드 브레이크(SIDE BRAKE)



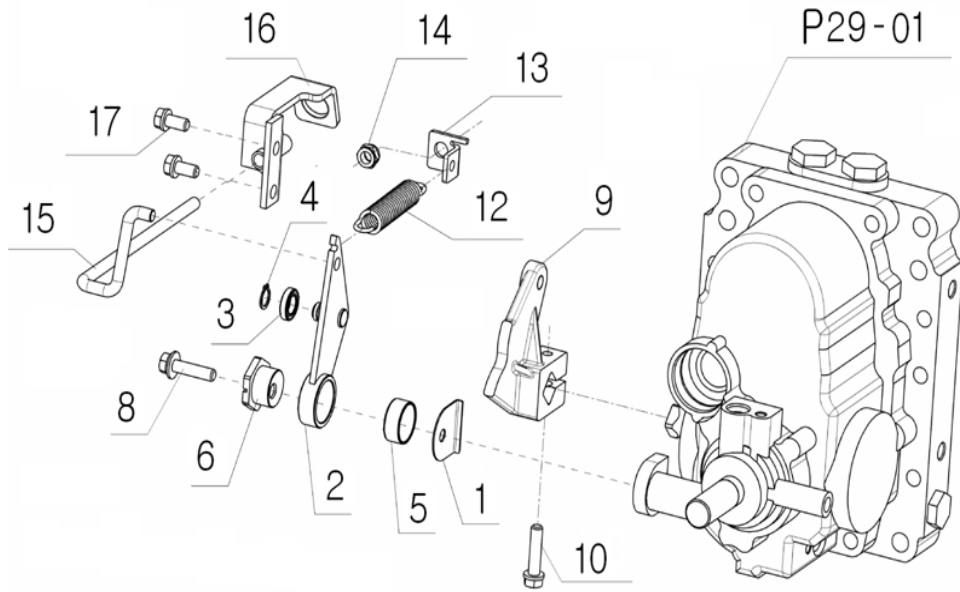
번호	부품 번호	품명	수량	2100	2400	2800	2400h	2800h	3100	3100h	비고
No.	Part No.	Part Name	(Q'ty)								Remarks
1	TA00001403A	주차브레이크 LEVER, PARKING	1	X	X	X	X	X	X	X	
2	TA00017080A	주차브레이크와이어 WIRE	1	X	X	X	X	X	X	X	
3	TA00016435D	주차브레이크브라켓조합 BRACKET	1	X	X	X	X	X			
3	TA00039708B	주차브레이크브라켓조합 BRACKET	1						X	X	
4	26116-101352	육각볼트 BOLT	2	X	X	X	X	X	X	X	M10X135
5	22217-100000	스프링와셔 WASHER	2	X	X	X	X	X	X	X	
6	26106-100202	육각플랜지볼트 BOLT	2	X	X	X	X	X	X	X	M10X20
7	22486-100280	두부핀 PIN, FASTENER	1	X	X	X	X	X	X	X	
8	22417-200160	활핀(도금) COTTER PIN	1	X	X	X	X	X	X	X	
9	22127-100000	평와셔 WASHER	1	X	X	X	X	X	X	X	

## 57. 주변속 기어 레버(MAIN GEAR SHIFT LEVER)



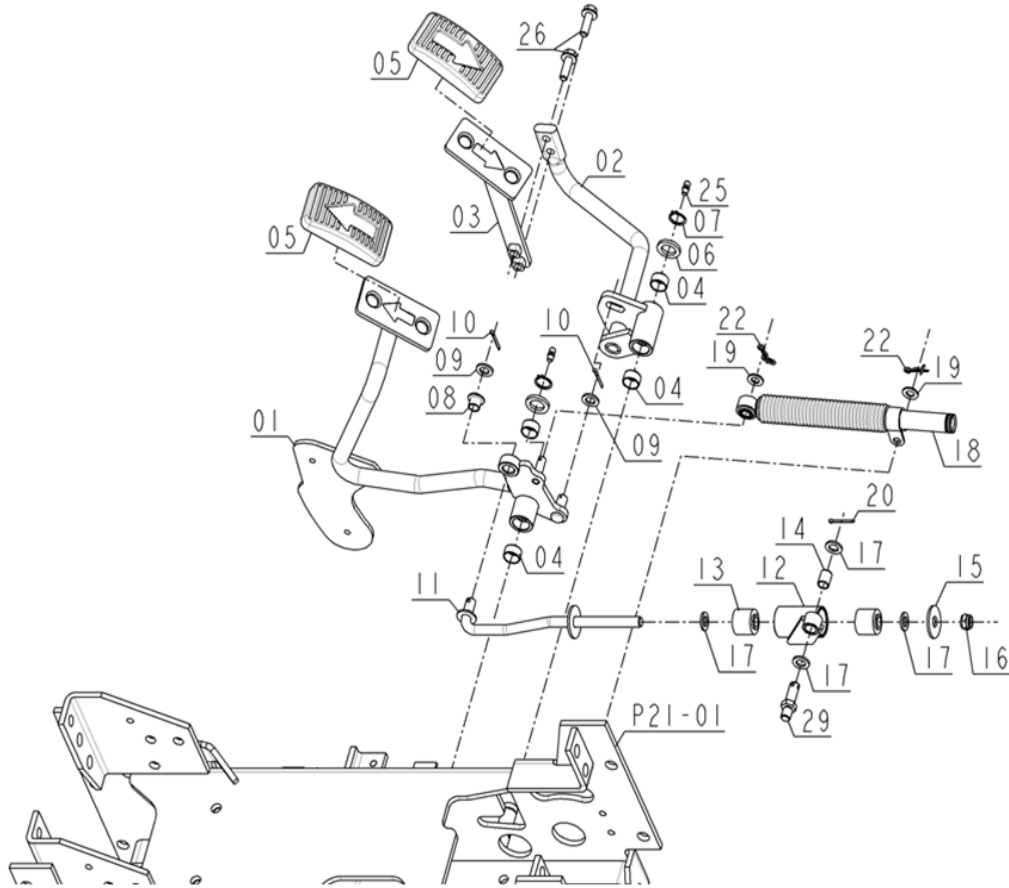
번호	부품 번호	품명	수량	2100	2400	2800	2400h	2800h	3100	3100h	비고
No.	Part No.	Part Name	(Q'ty)								Remarks
1	FE64010000B	주기어 변속 레버	LEVER, MAIN SHIFT	1	X	X	X				
1	TA00039971B	주변속 레버 조합	LEVER, MAIN SHIFT	1						X	
2	26014-080202	와셔조립육각볼트	BOLT	2	X	X	X			X	
3	FE64030000A	레버 손잡이	GRIP, LEVER	1	X	X	X			X	
5	26756-120002	육각고정너트	NUT	1	X	X	X			X	

## 58. 중립홀더 링크 (HST)조합(NEUTRE HOLDER LINK) - HST



번호 No.	부품 번호 Part No.	품명 Part Name	수량 (Q'ty)	2100	2400	2800	2400h	2800h	3100	3100h	비고 Remarks
1	TA00017040A	스페이서 SPACER	1				X	X		X	
2	TA00017044A	중립암 조합 ASSY ARM, NEUTRAL	1				X	X		X	
3	24107-068014	깊은홀볼베어링 BEARING, BALL	1				X	X		X	
4	22242-000120	축형C형스냅링A종 CIR CLIP, EXTERNAL	1				X	X		X	
5	24550-025120	드라이부시 BUSH	1				X	X		X	
6	TA00017037A	중립조정축 SHAFT, HOLDER	1				X	X		X	
8	26014-080352	와셔조립육각볼트 BOLT	1				X	X		X	M8X35
9	TA00017036A	중립조정캠 HOLDER, NEUTRAL	1				X	X		X	
10	26013-080352	와셔조립육각볼트 BOLT	1				X	X		X	M8X35
12	TA00044436A	스프링 고리 BRACKET	1				X	X		X	
13	TA00017039A	스프링 고정브라켓 BRACKET	1				X	X		X	
14	26346-100002	육각너트 NUT, LOCK	1				X	X		X	M10
15	TA00017059B	중립 로드 ROD, HST NEUTRAL	1				X	X		X	
16	TA00017060C	중립 스위치 스테이 STAY, NEUTRAL SWITH	1				X	X		X	
17	26013-080182	와셔조립육각볼트 BOLT	2				X	X		X	M8X18

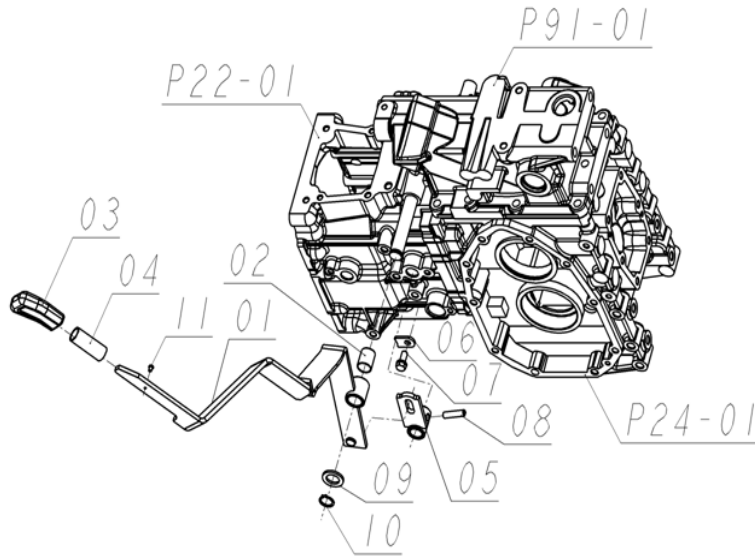
## 59. 속도 조절 페달 - HST(F-R PEDAL)



번호	부품 번호	품명	수량	2100	2400	2800	2400h	2800h	3100	3100h	비고
No.	Part No.	Part Name	(Q'ty)								Remarks
1	TA00017209C	전진페달조합	1				X	X		X	
2	TA00017355B	후진페달조합B	1				X	X		X	
3	TA00017364A	후진페달조합A	1				X	X		X	
4	24550-016100	드라이부시	4				X	X		X	
5	TA00001508A	전후진 페달 커버	2				X	X		X	
6	TA00017361A	와셔	2				X	X		X	
7	22242-000160	축형C형스냅링A종	2				X	X		X	
8	TA00017360A	페달암 부시	1				X	X		X	
9	22117-100000	평와셔	2				X	X		X	
10	22417-250220	할핀(도금)	2				X	X		X	
11	TA00017051A	로드A 조합	1				X	X			
12	TA00017053A	로드B 조합	1				X	X		X	
13	TA00017057A	방진고무	2				X	X		X	
14	24550-010150	드라이부시	1				X	X		X	
15	22157-100000	평와셔	1				X	X		X	
16	26346-100002	육각U너트	1				X	X		X	
17	22117-100000	평와셔	4				X	X		X	
18	TA00017172A	HST 댐퍼	1				X	X		X	
19	22127-080000	평와셔	2				X	X		X	
20	22417-250220	할핀(도금)	1				X	X		X	
22	RR64050000A4	빠짐방지스냅핀B	2				X	X		X	
25	24764-060000	A-MT6X1형 그리스니플	2				X	X		X	
26	26106-080252	육각플랜지볼트	2				X	X		X	M8X25
29	TA00017038A	스터드볼트	1				X	X		X	

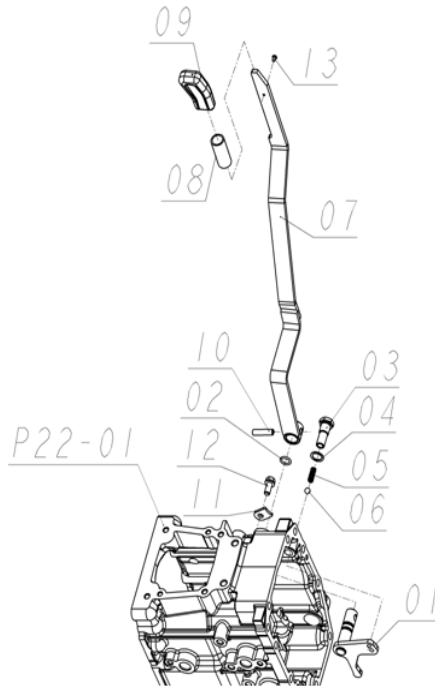


# 61. 부변속 기어 레버(RANGE GEAR SHIFT LEVER)



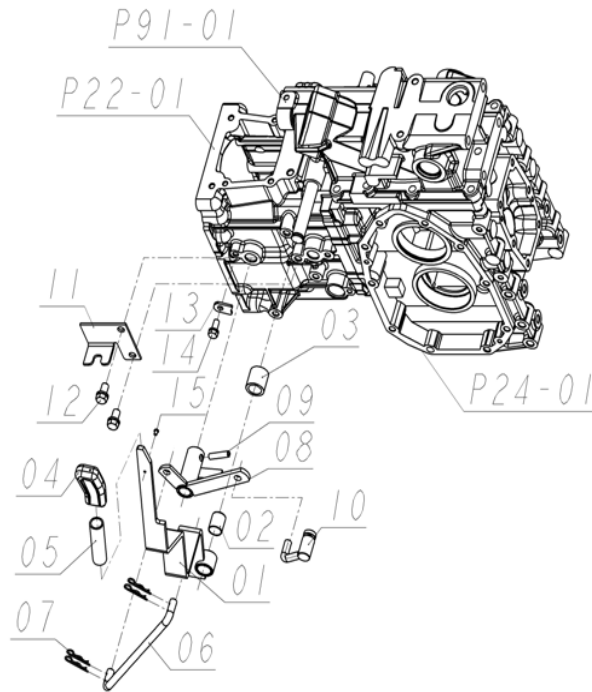
번호 No.	부품 번호 Part No.	품명 Part Name	수량 (Q'ty)	2100	2400	2800	2400h	2800h	3100	3100h	비고 Remarks
1	FE67010000D	부변속 레버 LEVER, RANGE SHIFT	1	X	X	X	X	X			
1	TA00039545A	부변속 레버 LEVER, RANGE SHIFT	1						X	X	
2	24550-018250	드라이부시 BUSH	1	X	X	X	X	X	X	X	18x20x25
3	TA00017708A	레버 손잡이 (적) GRIP, LEVER	1	X	X	X	X	X	X	X	
4	TA00016636A	레버 호스 16X50 HOSE	1	X	X	X	X	X	X	X	16X50
5	FE67050000B	변속암 레버 LEVER, SHIFT ARM	1	X	X	X	X	X	X	X	
6	RN41050000A4	킴플레이트 PLATE	1	X	X	X	X	X	X	X	
7	26013-080202	와셔조립육각볼트 BOLT	1	X	X	X	X	X	X	X	M8X20
8	22351-080032	스프링핀 PIN, SPRING	1	X	X	X	X	X	X	X	
9	22117-180000	평와셔 WASHER, PLAIN	1	X	X	X	X	X	X	X	
10	22242-000180	축용스냅링 CIR CLIP, EXTERNAL	1	X	X	X	X	X	X	X	
11	26557-040062	+자홈 남비작은 나사 SCREW (+)	1	X	X	X	X	X	X	X	

## 62. 전륜구동 레버(FRONT WHEEL DRIVE LEVER)



번호	부품 번호	품명	수량	2100	2400	2800	2400h	2800h	3100	3100h	비고	
No.	Part No.	Part Name	(Q'ty)								Remarks	
1	FE68010000A	4WD 변속암	ARM, 4WD SHIFT	1	X	X	X	X	X	X	X	
2	24311-000125	운동용O링	O RING	1	X	X	X	X	X	X	X	
3	FE68030000A	4WD 플러그	PLUG	1	X	X	X	X	X	X	X	
4	23414-140000	패킹	PACKING	1	X	X	X	X	X	X	X	
5	FE51030000B	부변속포크 스프링	SPRING	1	X	X	X	X	X	X	X	
6	24190-100001	강구	BALL	1	X	X	X	X	X	X	X	
7	FE68070000D	4WD 변속 레버	LEVEL, 4WD CHANGE	1	X	X	X	X	X			
7	TA00039553B	4WD 변속 레버	LEVEL, 4WD CHANGE	1						X	X	
8	TA00016637A	레버 호스 16X80	HOSE	1	X	X	X	X	X	X	X	16X80
9	TA00017708A	레버 손잡이 (적)	GRIP, LEVER	1	X	X	X	X	X	X	X	
10	22351-080032	스프링핀	PIN, SPRING	1	X	X	X	X	X	X	X	
11	RN41050000A4	퀵플레이트	PLATE	1	X	X	X	X	X	X	X	
12	26013-080202	와셔조립육각볼트	BOLT	1	X	X	X	X	X	X	X	M8X20
13	26557-040062	+자홈 남비작은 나사	SCREW (+)	1	X	X	X	X	X	X	X	

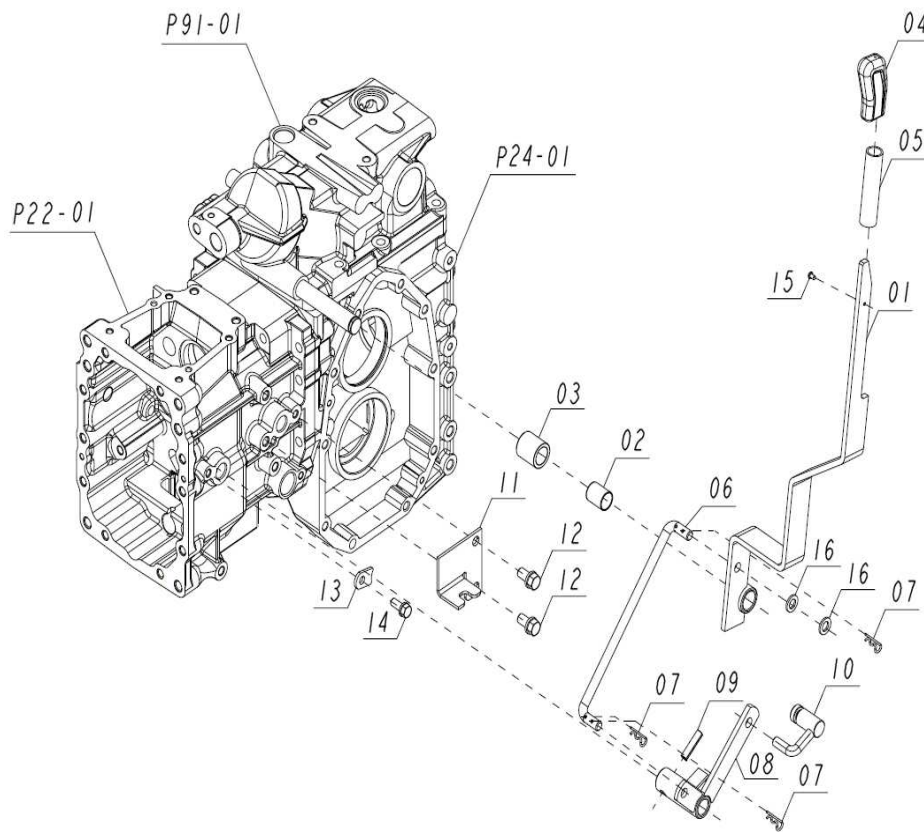
## 63-1. PTO변속 레버(PTO GEAR SHIFT LEVER)



번호 No.	부품 번호 Part No.	품명 Part Name	수량 (Q'ty)	2100	2400	2800	2400h	2800h	3100	3100h	비고 Remarks
1	FE69010000D	PTO 변속 레버 LEVER, PTO SHIFT	1	X	X	X	X	X			
2	24550-018250	부시 (18x20x25) BUSH	1	X	X	X	X	X			18x20x25
3	FE69030000A	칼라 COLLAR	1	X	X	X	X	X			
4	TA00017709A	레버 손잡이 (노) GRIP, LEVER	1	X	X	X	X	X			
5	TA00016637A	레버 호스 16X80 HOSE	1	X	X	X	X	X			16X80
6	FE69060000A	PTO 로드 ROD, PTO	1	X	X	X	X	X			
7	22360-100000	스냅핀 PIN, SNAP	4	X	X	X	X	X			
8	FE69080000B	PTO변속암 레버 LEVER, SHIFT ARM	1	X	X	X	X	X			
9	22351-080032	스프링핀 PIN, SPRING	1	X	X	X	X	X			
10	FE69100000A	중립 스위치 로드 ROD, NEUTRAL SWITH	1	X	X	X	X	X			
11	FE69110000B	중립 스위치 스테이 STAY, NEUTRAL SWITH	1	X	X	X	X	X			
12	26013-100202	와셔조립육각볼트 BOLT	2	X	X	X	X	X			M10X20
13	RN41050000A4	퀵플레이트 PLATE	1	X	X	X	X	X			
14	26013-080202	와셔조립육각볼트 BOLT	1	X	X	X	X	X			M8X20
15	26557-040062	+자홈 남비작은 나사 SCREW (+)	1	X	X	X	X	X			

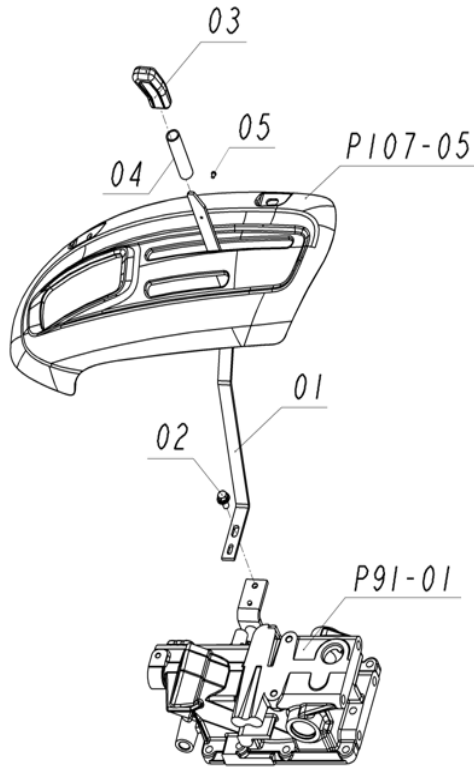


## 63\_2. PTO변속 레버(PTO GEAR SHIFT LEVER)



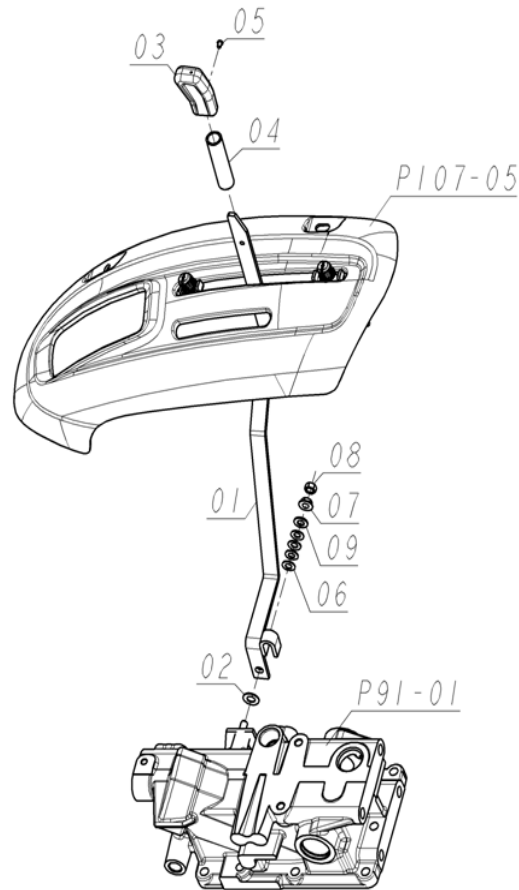
번호 No.	부품 번호 Part No.	품명 Part Name	수량 (Q'ty)	2100	2400	2800	2400h	2800h	3100	3100h	비고 Remarks
1	FE69010000D	PTO 변속 레버 LEVER, PTO SHIFT	1	X	X	X	X	X	X	X	
2	24550-018250	부시 (18x20x25) BUSH	1	X	X	X	X	X	X	X	18x20x25
3	FE69030000A	칼라 COLLAR	1	X	X	X	X	X	X	X	
4	TA00017709A	레버 손잡이 (노) GRIP, LEVER	1	X	X	X	X	X	X	X	
5	TA00016637A	레버 호스 16X80 HOSE	1	X	X	X	X	X	X	X	16X80
6	FE69060000A	PTO 로드 ROD, PTO	1	X	X	X	X	X	X	X	
7	22360-100000	스냅핀 PIN, SNAP	4	X	X	X	X	X	X	X	
8	FE69080000B	PTO변속암 레버 LEVER, SHIFT ARM	1	X	X	X	X	X	X	X	
9	22351-080032	스프링핀 PIN, SPRING	1	X	X	X	X	X	X	X	
10	FE69100000A	중립 스위치 로드 ROD, NEUTRAL SWITH	1	X	X	X	X	X	X	X	
11	FE69110000B	중립 스위치 스테이 STAY, NEUTRAL SWITH	1	X	X	X	X	X	X	X	
12	26013-100202	와셔조립육각볼트 BOLT	2	X	X	X	X	X	X	X	M10X20
13	RN41050000A4	퀵플레이트 PLATE	1	X	X	X	X	X	X	X	
14	26013-080202	와셔조립육각볼트 BOLT	1	X	X	X	X	X	X	X	M8X20
15	26557-040062	+자홈 남비작은 나사 SCREW (+)	1	X	X	X	X	X	X	X	

# 64. 유압컨트롤 레버(HYDRAULIC CONTROL LEVER)\_US



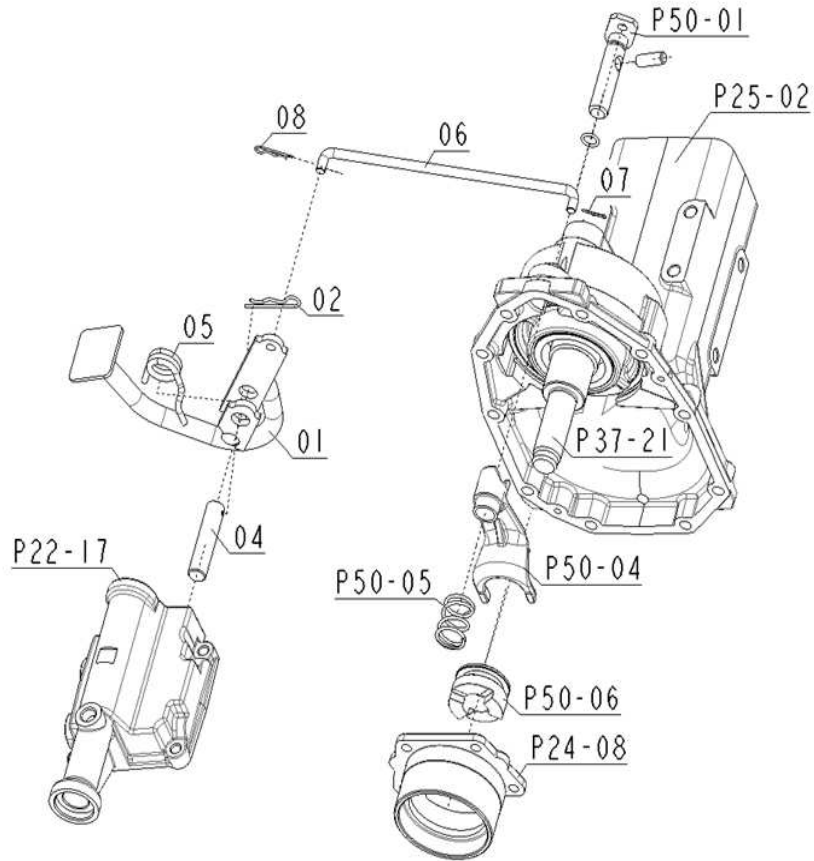
번호	부품 번호	품명	수량	2100	2400	2800	2400h	2800h	3100	3100h	비고
No.	Part No.	Part Name	(Q'ty)								Remarks
1	FE70010000D	유압컨트롤 레버	LEVER, HYD. CONTROL	1	X	X	X				
2	26014-080202	와셔조립육각볼트	BOLT	1	X	X	X				
3	TA00017710B	레버 손잡이 (흑)	GRIP, LEVER	1	X	X	X				
4	TA00016637A	레버 호스 16X80	HOSE	1	X	X	X				16X80
5	26557-040062	+자흠 남비작은 나사	SCREW (+)	1	X	X	X				

## 65. 포지션컨트롤 레버(PPOSITION CONTROL LEVER)



번호	부품 번호	품명	수량	2100	2400	2800	2400h	2800h	3100	3100h	비고
No.	Part No.	Part Name	(Q'ty)								Remarks
1	TA00019121B	유압컨트롤레버조합P	LEVER, HYD. CONTROL	1	X	X	X	X	X		
1	TA00039555B	유압컨트롤레버조합	LEVER, HYD. CONTROL	1						X	X
2	TA00019119A	와셔10x18x1.0	WASHER	1	X	X	X	X	X	X	X
3	TA00017710B	레버 손잡이 (흑)	GRIP, LEVER	1	X	X	X	X	X	X	X
4	TA00016637A	레버 호스 16X80	HOSE	1	X	X	X	X	X	X	16X80
5	26557-040062	+자홈 남비작은 나사	SCREW (+)	1	X	X	X	X	X	X	X
6	RRD3060000A4	접시 스프링	SPRING	4	X	X	X	X	X	X	X
7	26366-080002	육각플랜지 너트	NUT	1	X	X	X	X	X	X	X
8	26712-080002	육각너트	NUT	1	X	X	X	X	X	X	X
9	22127-080000	평와셔	WASHER	1	X	X	X	X	X	X	X

## 66. 차동고정 페달(DIFFERENTIAL LOCK PEDAL)

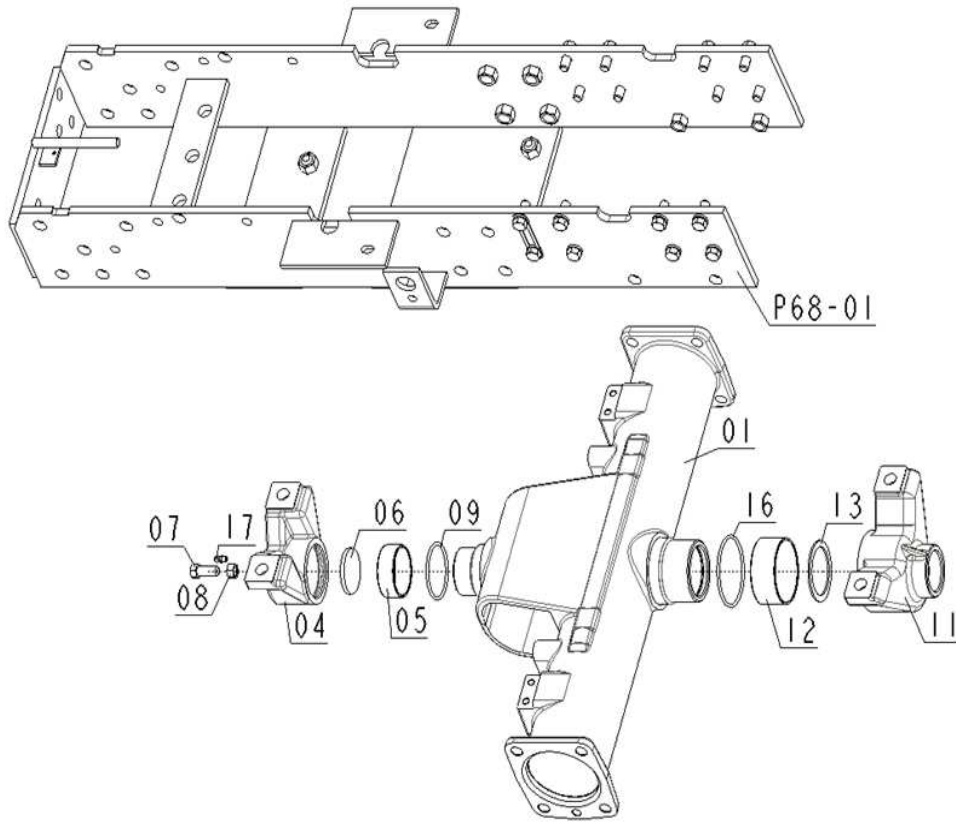


번호 No.	부품 번호 Part No.	품명 Part Name	수량 (Q'ty)							비고 Remarks
				2100	2400	2800	2400h	2800h	3100	
1	FE72010000B	차동고정 페달 PEDAL, DIFF. LOCK	1	X	X	X				
1	TA00041664B	차동고정 페달 PEDAL, DIFF. LOCK	1							X
2	22360-160000	스냅핀 PIN, SNAP	1	X	X	X				X
4	FE72040000A	지점 축 SHAFT	1	X	X	X				X
5	FE72050000B	차동페달 스프링 SPRING	1	X	X	X				X
6	FE72060000A	차동 고정 로드 ROD, DIFF. LOCK	1	X	X	X				X
7	22417-200160	활핀 COTTER PIN	1	X	X	X				X
8	22360-080000	스냅핀 PIN, SNAP	1	X	X	X				X



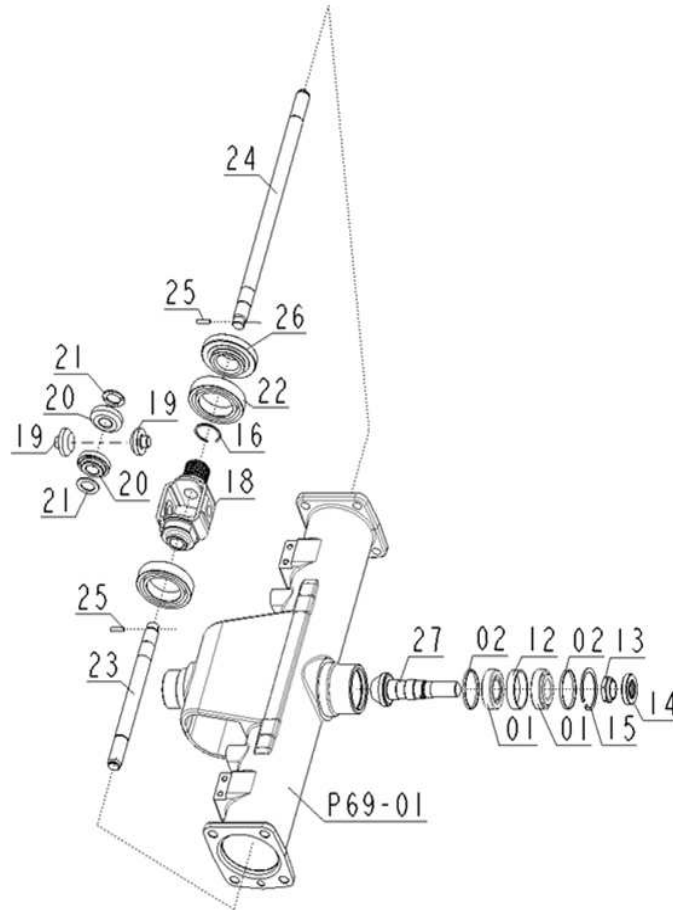


## 69. 전차축 케이스(FRONT AXLE CASE)



번호	부품 번호	품명	수량	2100	2400	2800	2400h	2800h	3100	3100h	비고	
No.	Part No.	Part Name	(Q'ty)								Remarks	
1	FE76010000A	전차축 케이스	CASE, FRONT AXLE	1	X	X	X	X	X	X	X	
4	FE76040000A	홀더 (전)	ASSY HOLDER	1	X	X	X	X	X	X	X	
5	24550-050200	드라이부시	BUSH	1	X	X	X	X	X	X	X	
6	FE76060000A	스러스트 칼라	COLLAR, THRUST	1	X	X	X	X	X	X	X	
7	26116-100252	육각볼트	BOLT	1	X	X	X	X	X	X	X	M10X25
8	26716-100002	육각너트	NUT	1	X	X	X	X	X	X	X	M10
9	24321-000550	고정용O링	O RING	1	X	X	X	X	X	X	X	
11	FE76100000A	홀더(후)	ASSY HOLDER	1	X	X	X	X	X	X	X	
12	24550-065300	드라이부시	BUSH	1	X	X	X	X	X	X	X	
13	FE76120000A	스러스트 칼라	COLLAR, THRUST	1	X	X	X	X	X	X	X	
16	24321-000700	고정용O링	O RING	1	X	X	X	X	X	X	X	
17	24764-060000	A-MT6X1형 그리스니플	NIPPLE	1	X	X	X	X	X	X	X	

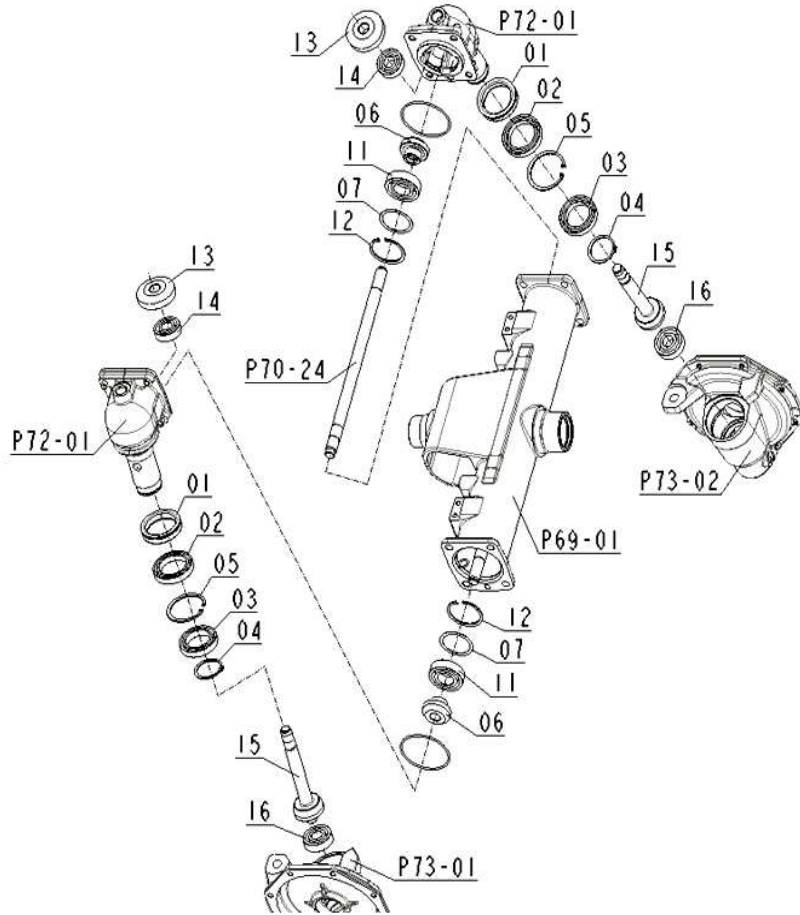
## 70. 전차축 차동(FRONT DIFFERENTIAL)



번호	부품 번호	품명	수량	2100	2400	2800	2400h	2800h	3100	3100h	비고
No.	Part No.	Part Name	(Q'ty)								Remarks
1	24142-302050	테이퍼롤러베어링H	BEARING, TAPER-ROLLER	2	X	X	X	X	X	X	X
2-1	FE77020000A	칼라	COLLAR	2	X	X	X	X	X	X	X
2-2	FE77030000A	칼라	COLLAR	2	X	X	X	X	X	X	X
2-3	FE77040000A	칼라 3.8	COLLAR	2	X	X	X	X	X	X	X
2-4	FE77050000A	칼라 3.9	COLLAR	2	X	X	X	X	X	X	X
2-5	FE77060000A	칼라 4.0	COLLAR	2	X	X	X	X	X	X	X
2-6	FE77070000A	칼라 4.1	COLLAR	2	X	X	X	X	X	X	X
2-7	FE77080000A	칼라 4.2	COLLAR	2	X	X	X	X	X	X	X
2-8	FE77090000A	칼라 4.4	COLLAR	2	X	X	X	X	X	X	X
2-9	FE77100000A	칼라 4.5	COLLAR	2	X	X	X	X	X	X	X
2-10	FE77110000A	칼라 4.6	COLLAR	2	X	X	X	X	X	X	X
12	FE77120000A	칼라	COLLAR	1	X	X	X	X	X	X	X
13	FE77130000A	너트	NUT	1	X	X	X	X	X	X	X
14	FE77140000A	오일실(특수)20X40X8	SEAL, OIL	1	X	X	X	X	X	X	X
15	22252-000520	구멍용C형스냅링A종	CIR CLIP, INTERNAL	1	X	X	X	X	X	X	X
16	24164-000352	니들베어링용스냅링	CIR CLIP, EXTERNAL	1	X	X	X	X	X	X	X
18	FE77180000A	전륜 차동 케이스	CASE, DIFF. FRONT	1	X	X	X	X	X	X	X
19	FE77190000A	베벨기어피니언(10)	PINION, BEVEL GEAR	2	X	X	X	X	X	X	X
20	FE77200000A	베벨기어 (14)	GEAR, BEVEL 14T	2	X	X	X	X	X	X	X
21	FE77210000A	칼라	COLLAR	2	X	X	X	X	X	X	X
22	TA00000750A	볼베어링(6010)	BEARING, BALL	2	X	X	X	X	X	X	6010
23	FE77230000A	요크축(좌)	SHAFT, YOKE LH	1	X	X	X	X	X	X	X
24	FE77240000A	요크축(우)	SHAFT, YOKE RH	1	X	X	X	X	X	X	X
25	22351-050020	스프링핀	PIN, SPRING	2	X	X	X	X	X	X	X
26	FE77260200A	링기어	GEAR, BEVEL	1	X	X	X	X	X	X	X
27	FE77260100A	드라이브피니언	GEAR, BEVEL	1	X	X	X	X	X	X	X

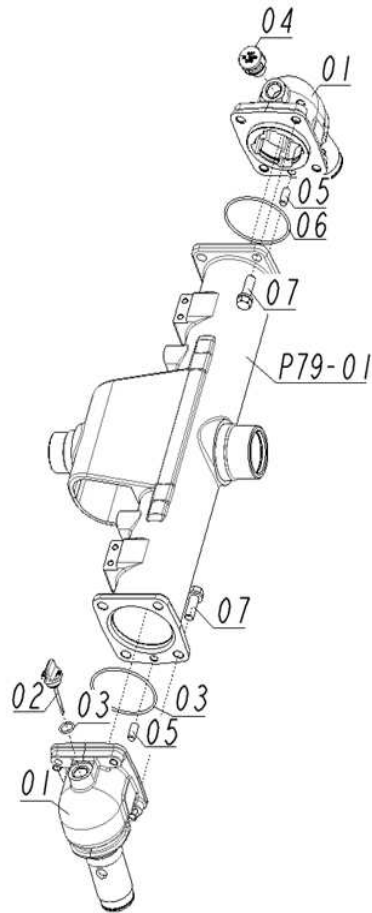


# 71. 차동기어 축(DIFFERENTIAL GEAR SHAFT)



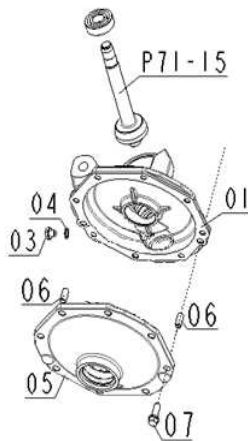
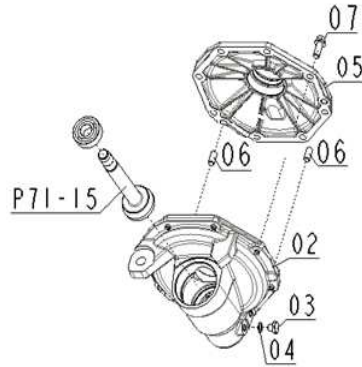
번호	부품 번호	품명	수량	2100	2400	2800	2400h	2800h	3100	3100h	비고
No.	Part No.	Part Name	(Q'ty)								Remarks
1	FE78010000B	오일실(특수)55X72X13.5 SEAL, OIL	2	X	X	X	X	X	X	X	
2	TA00016999A	볼베어링 #6910 BEARING, BALL	2	X	X	X	X	X	X	X	6910
3	TA00017000A	볼베어링 #6909 BEARING, BALL	2	X	X	X	X	X	X	X	6909
4	22242-000450	축형C형스냅링A종 CIR CLIP, EXTERNAL	2	X	X	X	X	X	X	X	
5	22252-000680	구멍용C형스냅링A종 CIR CLIP, INTERNAL	2	X	X	X	X	X	X	X	
6	FE78060000A	베벨F 기어 (10) GEAR, BEVEL F	2	X	X	X	X	X	X	X	
7-1	FE78070000A	심 0.8 SHIM	2	X	X	X	X	X	X	X	
7-2	FE78080000A	심 1.0 SHIM	2	X	X	X	X	X	X	X	
7-3	FE78090000A	심 1.2 SHIM	2	X	X	X	X	X	X	X	
7-4	FE78100000A	심 1.4 SHIM	2	X	X	X	X	X	X	X	
11	TA00017001A	볼베어링#6206 BEARING, BALL	2	X	X	X	X	X	X	X	
12	22252-000620	구멍용C형스냅링A종 CIR CLIP, INTERNAL	2	X	X	X	X	X	X	X	
13	FE78130000A	베벨F 기어 (16) GEAR, BEVEL F	2	X	X	X	X	X	X	X	
14	TA00016550A	볼베어링(#6204) BEARING, BALL	2	X	X	X	X	X	X	X	
15	FE78150000A	베벨기어 축 (9) SHAFT, BEVEL GEAR	2	X	X	X	X	X	X	X	
16	TA00016554A	볼베어링(#6304) BEARING, BALL	2	X	X	X	X	X	X	X	

## 72. 베벨기어 케이스(BEVEL GEAR CASE)



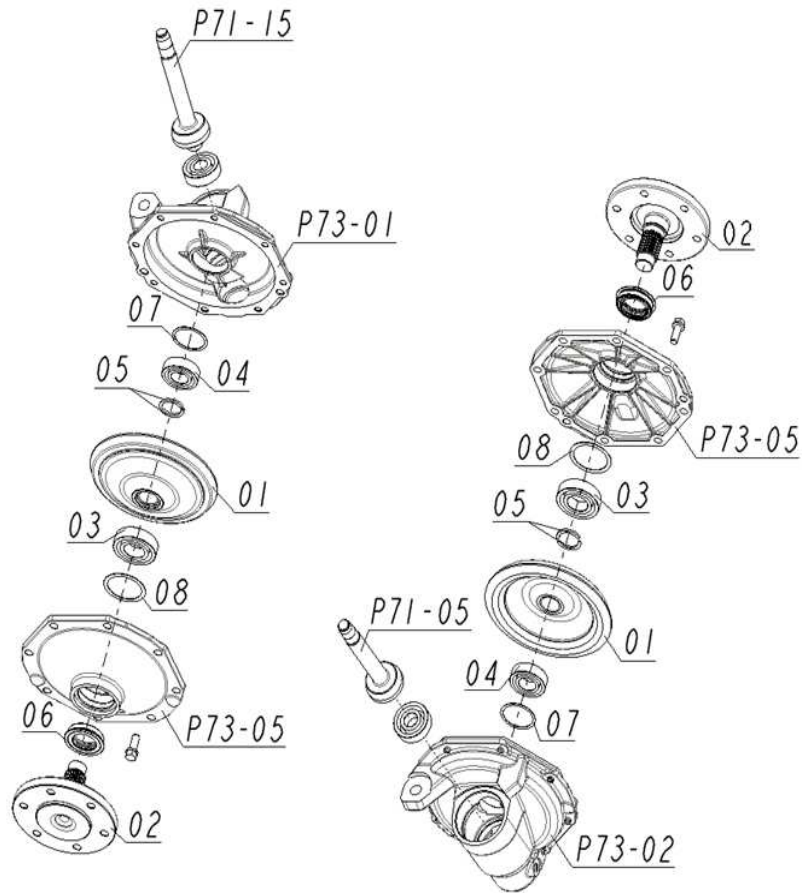
번호 No.	부품 번호 Part No.	품명 Part Name	수량 (Q'ty)	2100	2400	2800	2400h	2800h	3100	3100h	비고 Remarks
1	FE79010000B	베벨 기어 케이스 CASE, BEVEL GEAR	2	X	X	X	X	X	X	X	
2	FE79020000A	오일게이지 GAGE, OIL	1	X	X	X	X	X	X	X	
3	24311-000180	운동용O링 O RING	1	X	X	X	X	X	X	X	
4	TC60790000B3	오일캡조합 (M20) CAP, OIL	1	X	X	X	X	X	X	X	
5	22312-100200	평행핀 PIN, STRAIGHT	2	X	X	X	X	X	X	X	
6	24321-000850	고정용O링 O RING	2	X	X	X	X	X	X	X	
7	26013-120352	와셔조립육각볼트 BOLT	8	X	X	X	X	X	X	X	M12X35

## 73. 전차축 케이스(FORNT AXLE CASE)



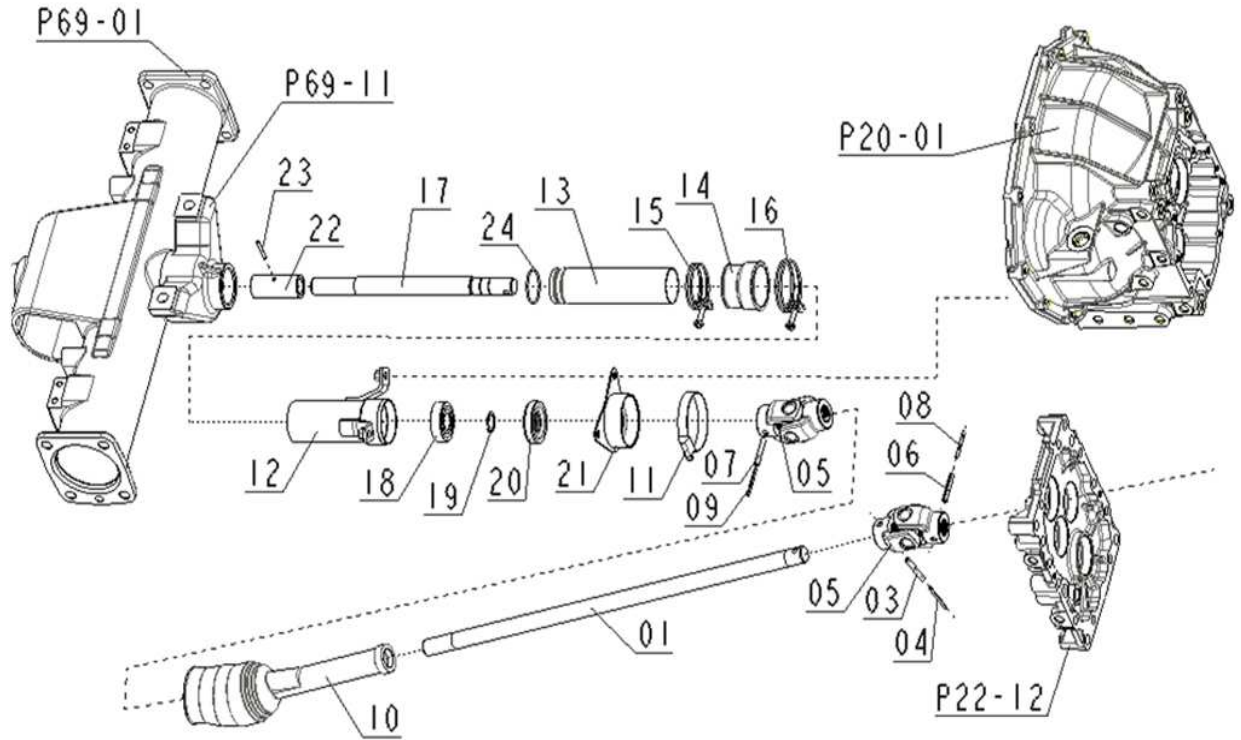
번호 No.	부품 번호 Part No.	품명 Part Name	수량 (Q'ty)	2100	2400	2800	2400h	2800h	3100	3100h	비고 Remarks
1	FE80010000C	기어 케이스(좌) CASE, GEAR LH	1	X	X	X	X	X	X	X	
2	FE80020000C	기어 케이스(우) CASE, GEAR RH	1	X	X	X	X	X	X	X	
3	23887-100002	육각머리붙이플러그 PLUG	2	X	X	X	X	X	X	X	
4	23414-100000	패킹 PACKING	2	X	X	X	X	X	X	X	
5	FE80050000A	기어 케이스 커버 COVER, GEAR CASE	2	X	X	X	X	X	X	X	
6	22312-100200	평행핀 PIN, STRAIGHT	4	X	X	X	X	X	X	X	
7	26013-100282	와셔조립육각볼트 BOLT	16	X	X	X	X	X	X	X	M10X28

## 74. 전차축(FRONT AXLE)



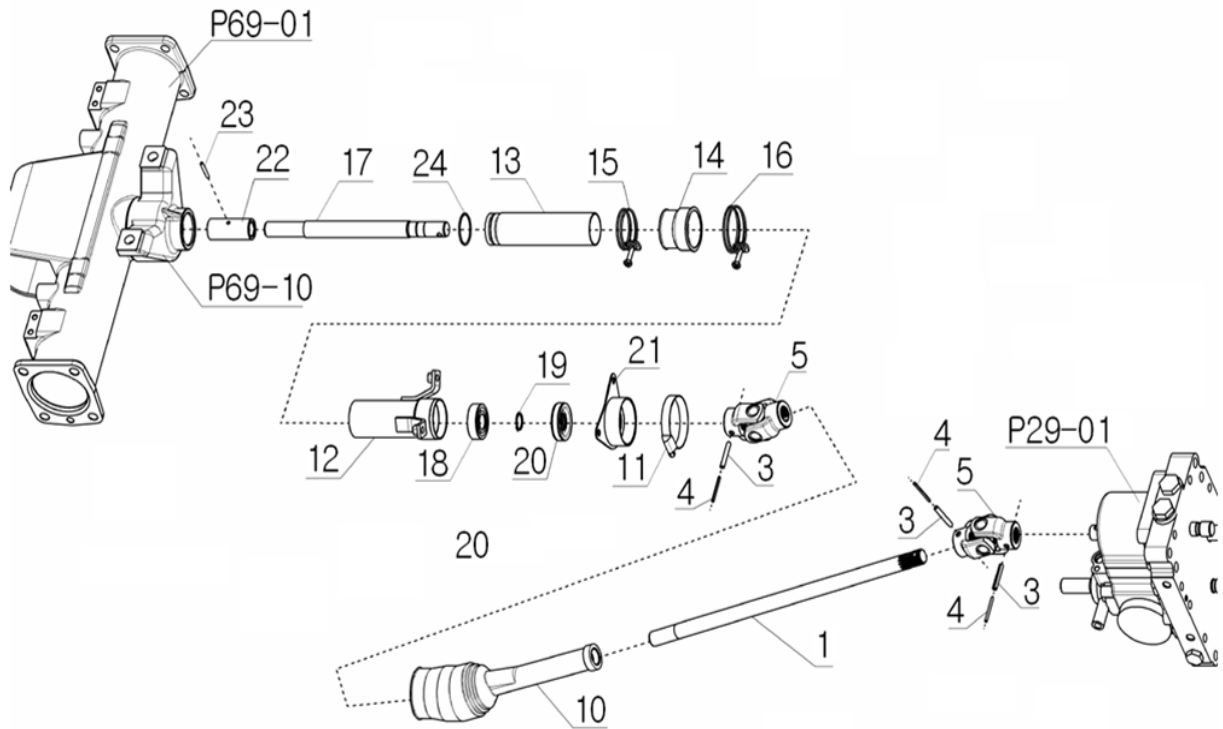
번호	부품 번호	품명	수량	2100	2400	2800	2400h	2800h	3100	3100h	비고	
No.	Part No.	Part Name	(Q'ty)								Remarks	
1	FE81010000A	베벨기어 (38)	GEAR, BEVEL	2	X	X	X	X	X	X	X	
2	FE81020000A	프런트 스피들	ASSY SHAFT, F.AXLE	2	X	X	X	X	X			
2	TA00039488A	프런트 스피들	ASSY SHAFT, F.AXLE	2						X	X	
3	TA00017001A	볼베어링#6206	BEARING, BALL	2	X	X	X	X	X	X	X	6206
4	TA00000753A	볼베어링(6205)	BEARING, BALL	2	X	X	X	X	X	X	X	6205
5	FE81060000A	세트 칼라	COLLAR, SET	4	X	X	X	X	X	X	X	
6	FE81070000A	오일실(특수)35X52X10.5	SEAL, OIL	2	X	X	X	X	X	X	X	
7-1	FE81080000A	심 0.8	SHIM	2	X	X	X	X	X	X	X	
7-2	FE81090000A	축심 1.0	SHIM, SHAFT	2	X	X	X	X	X	X	X	
7-3	FE81100000A	심 1.2	SHIM	2	X	X	X	X	X	X	X	
8-1	FE78070000A	심 0.8	SHIM	2	X	X	X	X	X	X	X	
8-2	FE78080000A	심 1.0	SHIM	2	X	X	X	X	X	X	X	
8-3	FE78090000A	심 1.2	SHIM	2	X	X	X	X	X	X	X	
8-4	FE78100000A	심 1.4	SHIM	2	X	X	X	X	X	X	X	

## 75. 전륜 구동 축(FORNT DRIVE SHAFT)



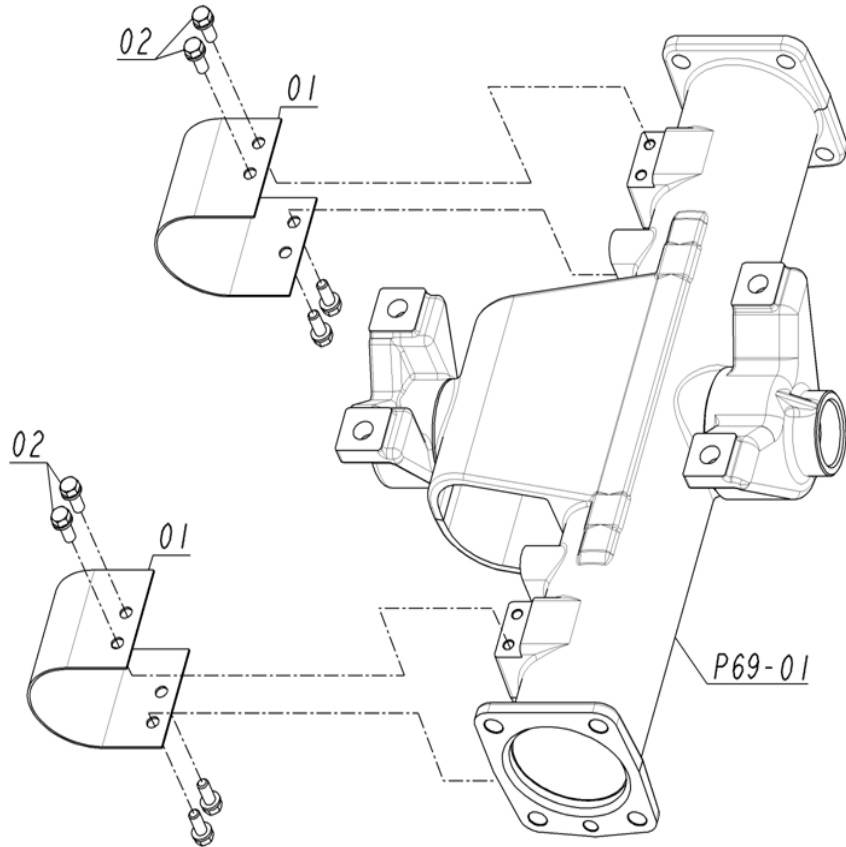
번호 No.	부품 번호 Part No.	품명 Part Name	수량 (Q'ty)	2100	2400	2800	2400h	2800h	3100	3100h	비고 Remarks
1	FE82010000A	구동축	SHAFT, DRIVE	1	X	X	X				
1	TA00039976A	4WD 구동축	SHAFT, DRIVE	1						X	
3	22351-060040	스프링핀	PIN, SPRING	1	X	X	X			X	
4	22351-035040	스프링핀	PIN, SPRING	1	X	X	X			X	
5	FE82050000A	유니버설조인트조합B	ASSY JOINT, UNIVERSAL	2	X	X	X			X	
6	22351-060040	스프링핀	PIN, SPRING	1	X	X	X			X	
7	22351-060040	스프링핀	PIN, SPRING	1	X	X	X			X	
8	22351-035040	스프링핀	PIN, SPRING	1	X	X	X			X	
9	22351-035040	스프링핀	PIN, SPRING	1	X	X	X			X	
10	FE82100000A	전륜구동축 커버	COVER	1	X	X	X			X	
11	23000-070000	호스클립	CLAMP, HOSE	1	X	X	X			X	
12	FE82120000B	전륜구동축 커버 A	COVER, FRONT SHAFT A	1	X	X	X			X	
13	TA00041304A	전륜구동축 커버B 조합	COVER, FRONT SHAFT B	1	X	X	X				
13	TA00041305A	전륜구동축 커버B 조합	COVER, FRONT SHAFT B	1						X	
14	FE82140000A	전륜구동축 커버 C	COVER, FRONT SHAFT C	1	X	X	X			X	
15	23010-050000	호스밴드	BAND, HOSE	1	X	X	X			X	
16	23010-058000	호스밴드	BAND, HOSE	1	X	X	X			X	
17	FE82170000A	전륜구동축	SHAFT, FRONT DRIVE	1	X	X	X				
17	TA00039500A	전륜구동축	SHAFT, FRONT DRIVE	1						X	
18	TA00016551A	볼베어링(#6204)	BEARING, BALL	1	X	X	X			X	6204
19	22242-000200	축형C형스냅링A종	CIR CLIP, EXTERNAL	1	X	X	X			X	
20	FE82200000A	오일씰	SEAL, OIL	1	X	X	X			X	
21	FE82210000A	지지대	SUPPORT	1	X	X	X			X	
22	FE82220000A	커플링	COUPLING	1	X	X	X			X	
23	22351-040030	스프링핀	PIN, SPRING	1	X	X	X			X	
24	24341-000390	고정용S형O링	O RING	1	X	X	X			X	

## 76. 전륜 구동 축(FORNT DRIVE SHAFT) - HST



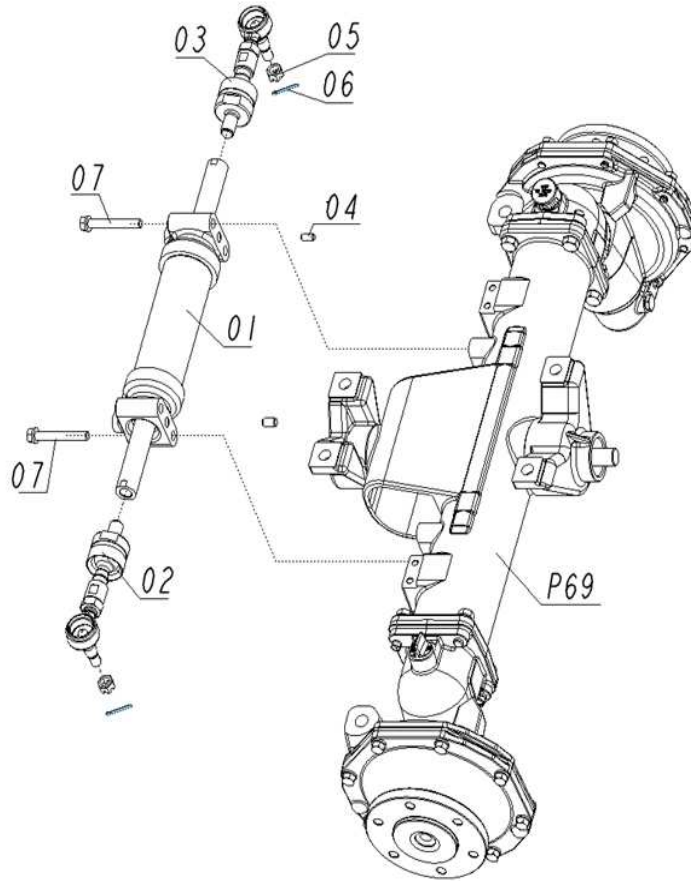
번호 No.	부품 번호 Part No.	품명 Part Name	수량 (Q'ty)	2100	2400	2800	2400h	2800h	3100	3100h	비고 Remarks
1	TA00002882A	드라이브 축	SHAFT, DRIVE REAR	1				X	X		
1	TA00039582A	4WD 구동축(HST)	SHAFT, DRIVE REAR	1						X	
3	22351-060040	스프링핀	PIN, SPRING	3			X	X		X	
4	22351-035040	스프링핀	PIN, SPRING	3			X	X		X	
5	FE82050000A	유니버설조인트조합B	ASSY JOINT, UNIVERSAL	2			X	X		X	
10	FE82100000A	전륜구동 커버	COVER	1			X	X		X	
11	23000-070000	호스클립	CLAMP	1			X	X		X	
12	FE82120000B	전륜구동축 커버 A	COVER, FRONT SHAFT A	1			X	X		X	
13	TA00041304A	전륜구동축 커버B 조합	COVER, FRONT SHAFT B	1			X	X			
13	TA00041305A	전륜구동축 커버B 조합	COVER, FRONT SHAFT B	1						X	
14	FE82140000A	전륜구동축 커버 C	COVER, FRONT SHAFT C	1			X	X		X	
15	23010-050000	호스밴드	BAND	1			X	X		X	
16	23010-058000	호스밴드	BAND	1			X	X		X	
17	FE82170000A	전륜구동축	SHAFT, FRONT DRIVE	1			X	X			
17	TA00039500A	전륜구동축	SHAFT, FRONT DRIVE	1						X	
18	TA00016551A	볼베어링(#6204)	BEARING, BALL	1			X	X		X	6204
19	22242-000200	축형C형스냅링A종	CIR CLIP, EXTERNAL	1			X	X		X	
20	FE82200000A	오일씰	SEAL, OIL	1			X	X		X	
21	FE82210000A	지지대	SUPPORT	1			X	X		X	
22	FE82220000A	커플링	COUPLING	1			X	X		X	
23	22351-040030	스프링핀	PIN, SPRING	1			X	X		X	
24	24341-000390	고정용S형O링	O RING	1			X	X		X	

## 77. PST 보호커버 조합(PST COVER)



번호	부품 번호	품명	수량	2100	2400	2800	2400h	2800h	3100	3100h	비고
No.	Part No.	Part Name	(Q'ty)								Remarks
1	FE86040000A	타이로드 보호커버 COVER, TIE ROD	2	X	X	X	X	X	X	X	
2	26013-080202	와셔조립육각볼트 BOLT	8	X	X	X	X	X	X	X	M8X20

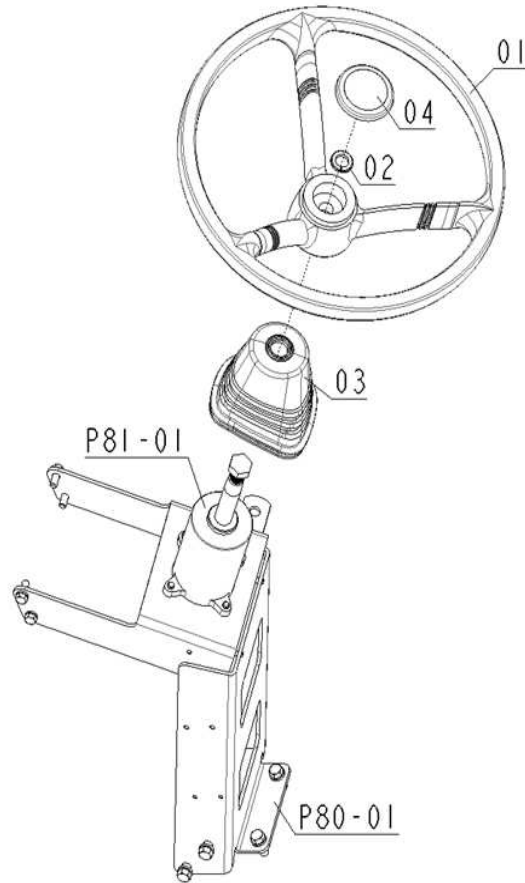
## 78. 타이로드(TIE ROD)



번호 No.	부품 번호 Part No.	품명 Part Name	수량 (Q'ty)	2100	2400	2800	2400h	2800h	3100	3100h	비고 Remarks
1	FE86010000A	PST 실린더 조합 PST CYLINDER	1	X	X	X	X	X	X	X	
2	FE86020000B	타이로드L 조합 TIE ROD L ASS'Y	1	X	X	X	X	X	X	X	
3	FE86030000B	타이로드R 조합 TIE ROD R ASS'Y	1	X	X	X	X	X	X	X	
4	22312-100140	평행핀 PIN STRAIGHT	2	X	X	X	X	X	X	X	
5	26877-120002	혼볼이너트 NUT	2	X	X	X	X	X	X	X	
6	22417-300250	활핀(도금) COTTER PIN	2	X	X	X	X	X	X	X	
7	26013-100702	와셔조립육각볼트 BOLT	4	X	X	X	X	X	X	X	M10X70

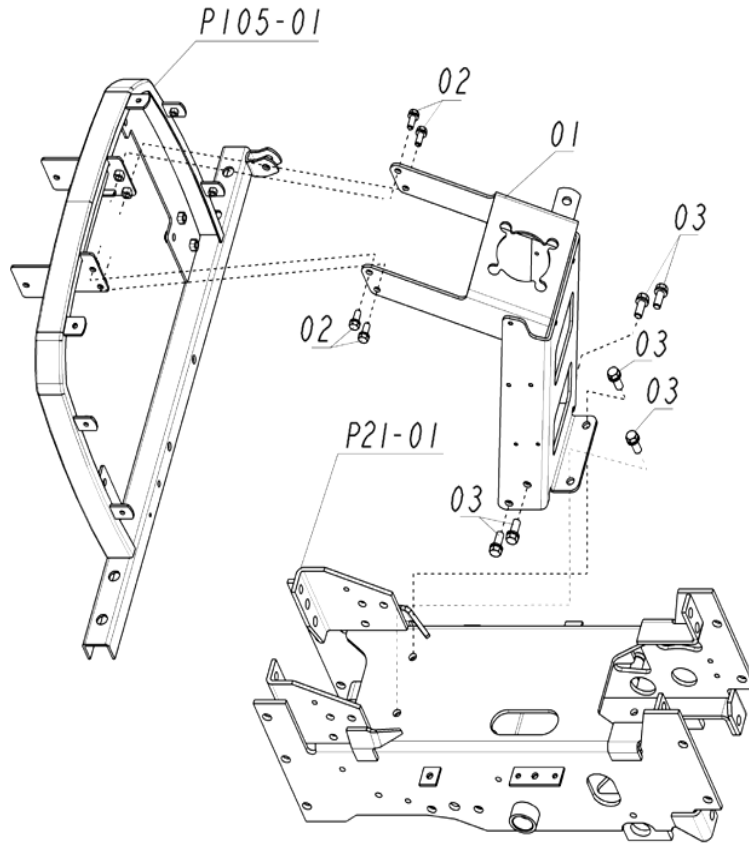


# 79. 핸들(STEERING HANDLE)



번호 No.	부품 번호 Part No.	품명 Part Name	수량 (Q'ty)	2100	2400	2800	2400h	2800h	3100	3100h	비고 Remarks
1	TZ29030000A1	스티어링휠조합 WHEEL, STEERING	1	X	X	X	X	X	X	X	
2	22217-160000	스프링와셔 WASHER, SPRING	1	X	X	X	X	X	X	X	
3	FE87030000A	스티어링 부추 BOOT, STEERING	1	X	X	X	X	X	X	X	
4	TA00026432A	스티어링 캡 CAP, STEERING	1	X	X	X	X	X	X	X	

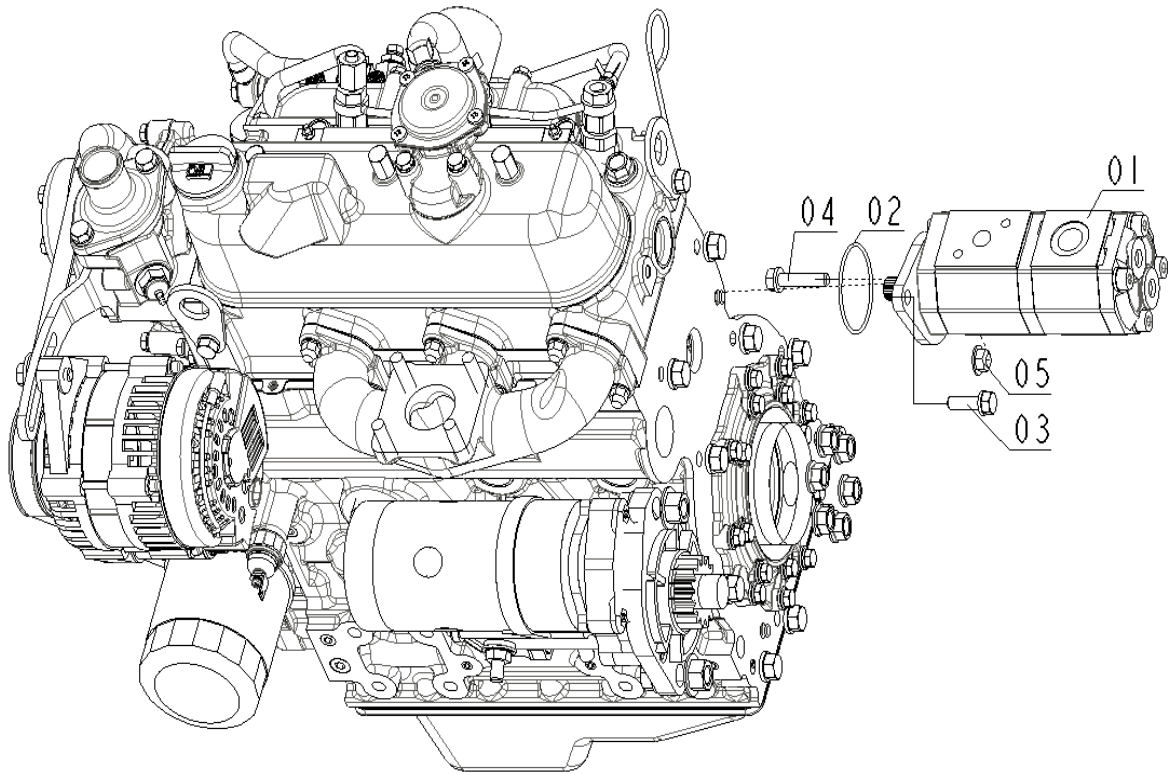
## 80. 핸들 지지(STEERING POST)



번호 No.	부품 번호 Part No.	품명 Part Name	수량 (Q'ty)	2100	2400	2800	2400h	2800h	3100	3100h	비고 Remarks
1	FE88010000D	스티어링지지대 조합 SPRING	1	X	X	X	X	X	X	X	
2	26013-080202	와셔조립육각볼트 BOLT	4	X	X	X	X	X	X	X	M8X20
3	26106-100252	와셔조립육각볼트 BOLT	6	X	X	X	X	X	X	X	M10X25

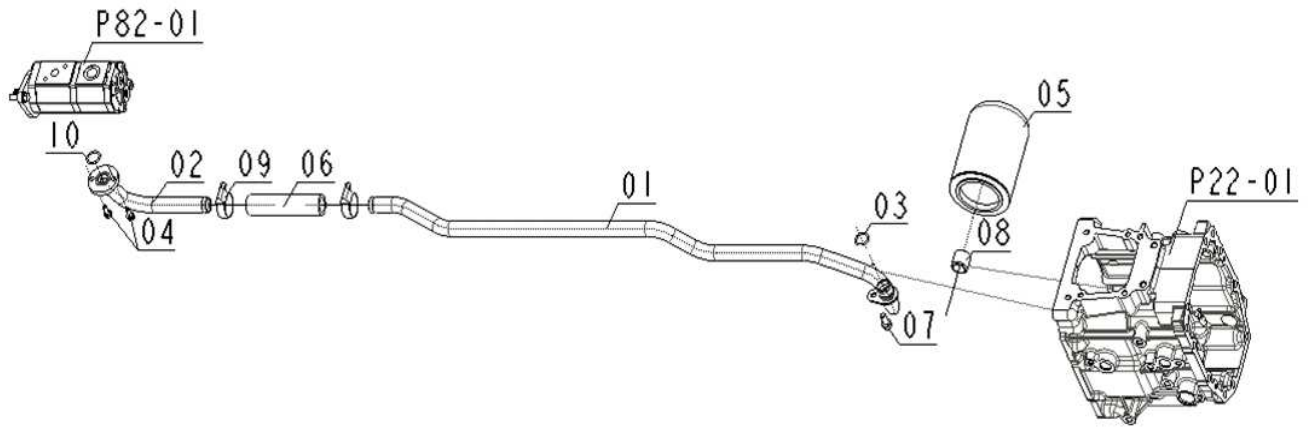


## 82. 유압펌프(HYDRAULIC PUMP)



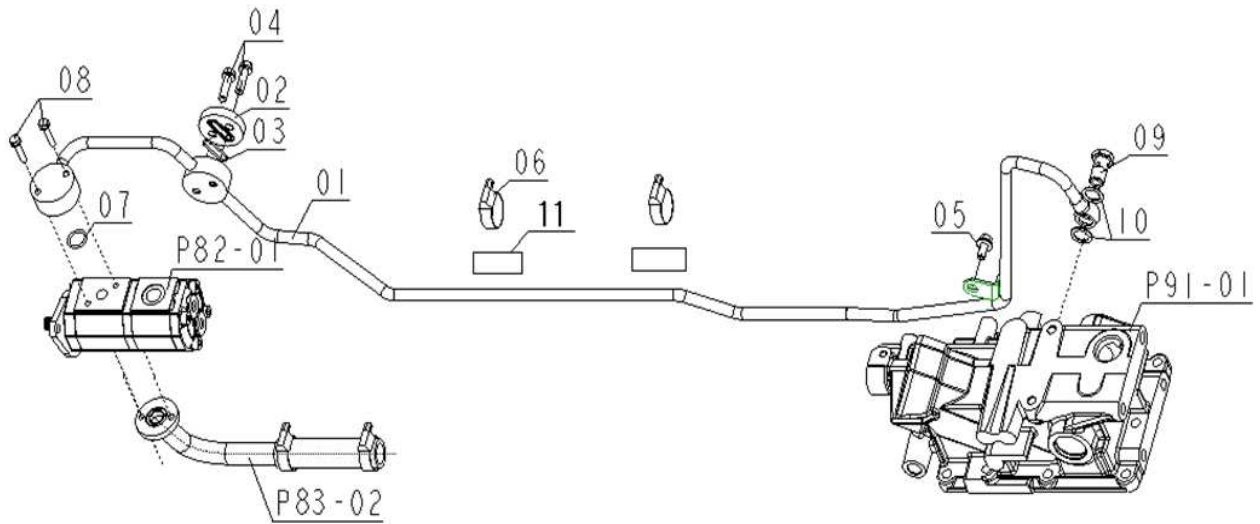
번호 No.	부품 번호 Part No.	품명 Part Name	수량 (Q'ty)	2100	2400	2800	2400h	2800h	3100	3100h	비고 Remarks
1	FE90010000A	유압펌프 ASSY PUMP, HYDRAULIC	1	X	X	X	X	X	X	X	
2	24341-000500	고정용S형O링 O RING	1	X	X	X	X	X	X	X	
3	26013-080252	와셔조립육각볼트 BOLT	1	X	X	X	X	X	X	X	M8X25
4	26013-080352	와셔조립육각볼트 BOLT	1	X	X	X	X	X	X	X	M8X35
5	26366-080002	육각플랜지너트 NUT	1	X	X	X	X	X	X	X	M8

### 83. 흡입 유압라인(HYDRAULIC OIL LINE (SUCTION))



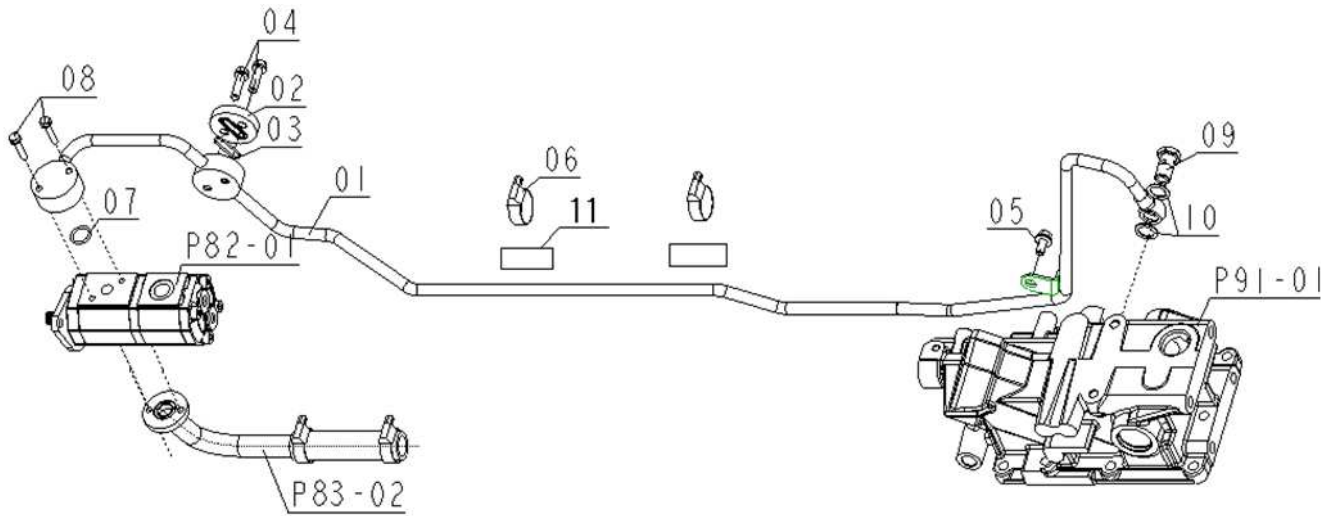
번호	부품 번호	품명	수량	2100	2400	2800	2400h	2800h	3100	3100h	비고
No.	Part No.	Part Name	(Q'ty)								Remarks
1	FE91010000C	유압라인(흡입)	PIPE, SUCTION	1	X	X	X	X	X		
1	TA00039577A	유압라인(흡입)	PIPE, SUCTION	1						X	X
2	FE91020000B	흡입 파이프 (오일펌프)	PIPE, SUCTION	1	X	X	X	X	X	X	X
3	24311-000200	운동용O링	O RING	1	X	X	X	X	X	X	X
4	26012-060169	와셔조립육각볼트	BOLT	2	X	X	X	X	X	X	X
5	FE91050000A	오일필터	FILTER, OIL	1	X	X	X	X	X	X	X
6	FE91060000A	배출 호스	HOSE, INLET	1	X	X	X	X	X	X	X
7	26013-080202	와셔조립육각볼트	BOLT	1	X	X	X	X	X	X	X
8	RN24110000A4	연결나사	JOINT, SCREW	1	X	X	X	X	X	X	X
9	23000-035000	호스클립	CLAMP	2	X	X	X	X	X	X	X
10	24311-000200	운동용O링	O RING	1	X	X	X	X	X	X	X

# 84-1. 배출 유압라인(HYDRAULIC OIL LINE (DELIVERY))\_US



번호 No.	부품 번호 Part No.	품명 Part Name	수량 (Q'ty)	2100	2400	2800	2400h	2800h	3100	3100h	비고 Remarks
1	FE92010000A	배출 파이프	1	X	X	X					CONTROL
2	FE92020000B	캡	1	X	X	X					
3	FE92030000A	O링	1	X	X	X					
4	26013-080302	와셔조립육각볼트	2	X	X	X					M8X30
5	26014-080202	와셔조립육각볼트	1	X	X	X					M8X20
6	23000-035000	호스클립	2	X	X	X					
7	24311-000200	운동용O링	1	X	X	X					
8	26013-060322	와셔조립육각볼트	2	X	X	X					M6X32
9	TCC9020000A4	중공볼트 M16	1	X	X	X					
10	23414-160000	패킹	2	X	X	X					
11	TA00016619A	방진패드	2	X	X	X					

## 84-2. 배출 유압라인(HYDRAULIC OIL LINE (DELIVERY))

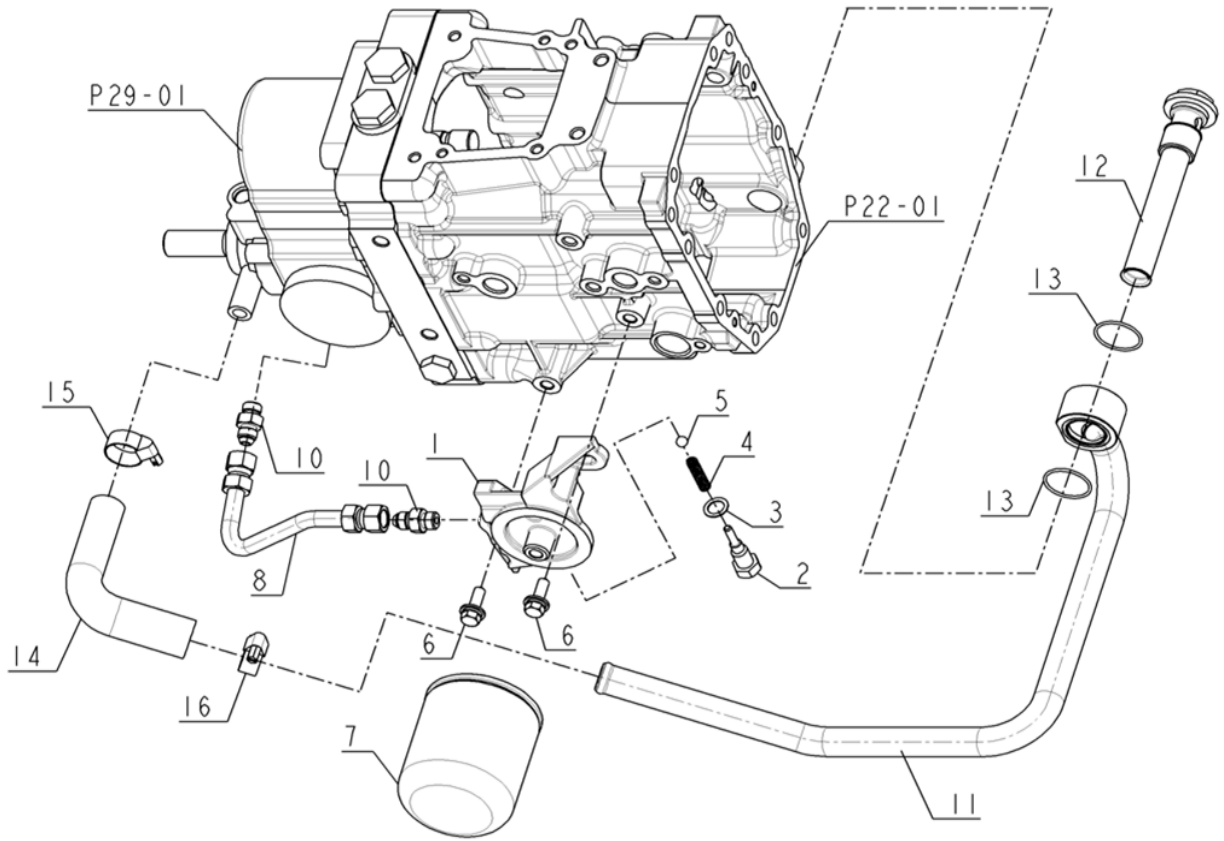


번호 No.	부품 번호 Part No.	품명 Part Name	수량 (Q'ty)	2100	2400	2800	2400h	2800h	3100	3100h	비고 Remarks
1	TA00019027B	배출파이프 P	1	X	X	X	X	X			POSITION
1	TA00039583A	배출파이프 P	1						X	X	
2	FE92020000B	캡	1	X	X	X	X	X	X	X	
3	FE92030000A	O링	1	X	X	X	X	X	X	X	
4	26013-080302	와셔조립육각볼트	2	X	X	X	X	X	X	X	M8X30
5	26014-080202	와셔조립육각볼트	1	X	X	X	X	X	X	X	M8X20
6	23000-035000	호스클립	2	X	X	X	X	X	X	X	
7	24311-000200	운동용O링	1	X	X	X	X	X	X	X	
8	26013-060322	와셔조립육각볼트	2	X	X	X	X	X	X	X	M6X32
9	TCC9020000A4	중공볼트 M16	1	X	X	X	X	X	X	X	
10	23414-160000	패킹	2	X	X	X	X	X	X	X	
11	TA00016619A	방진패드	2	X	X	X	X	X	X	X	



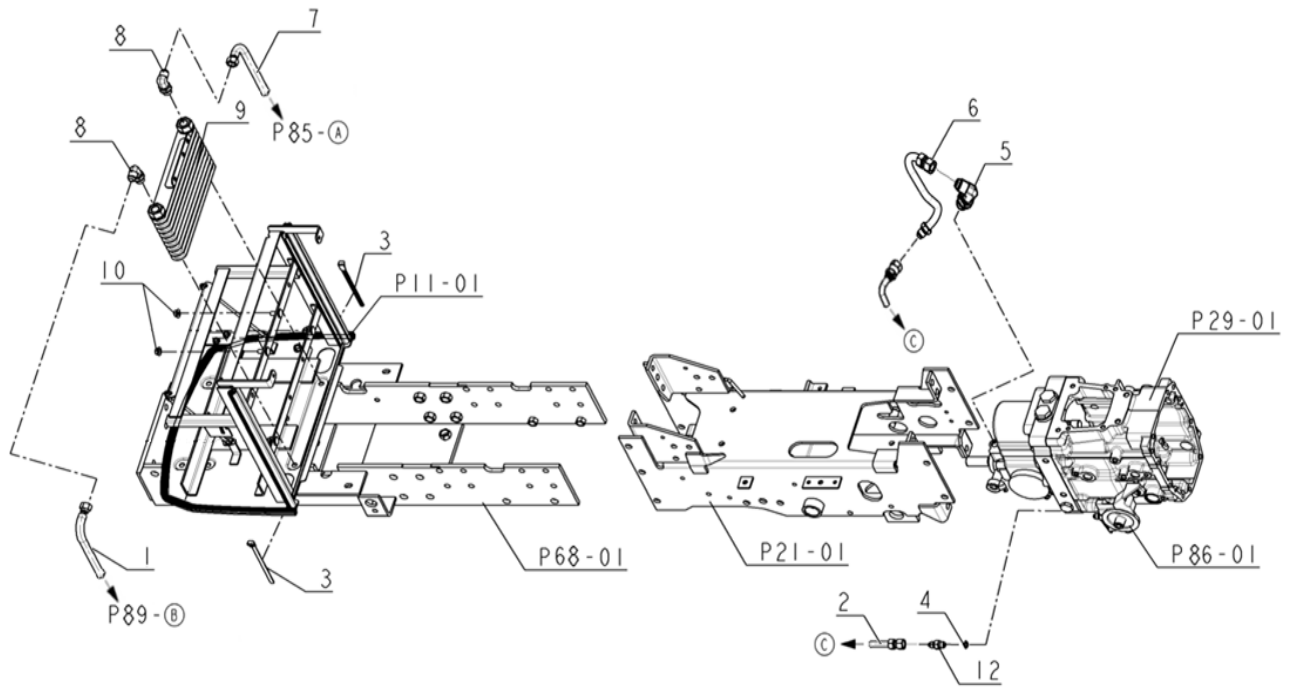


## 86. HST 유압라인 조합(HYDRAULIC OIL LINE (HST))



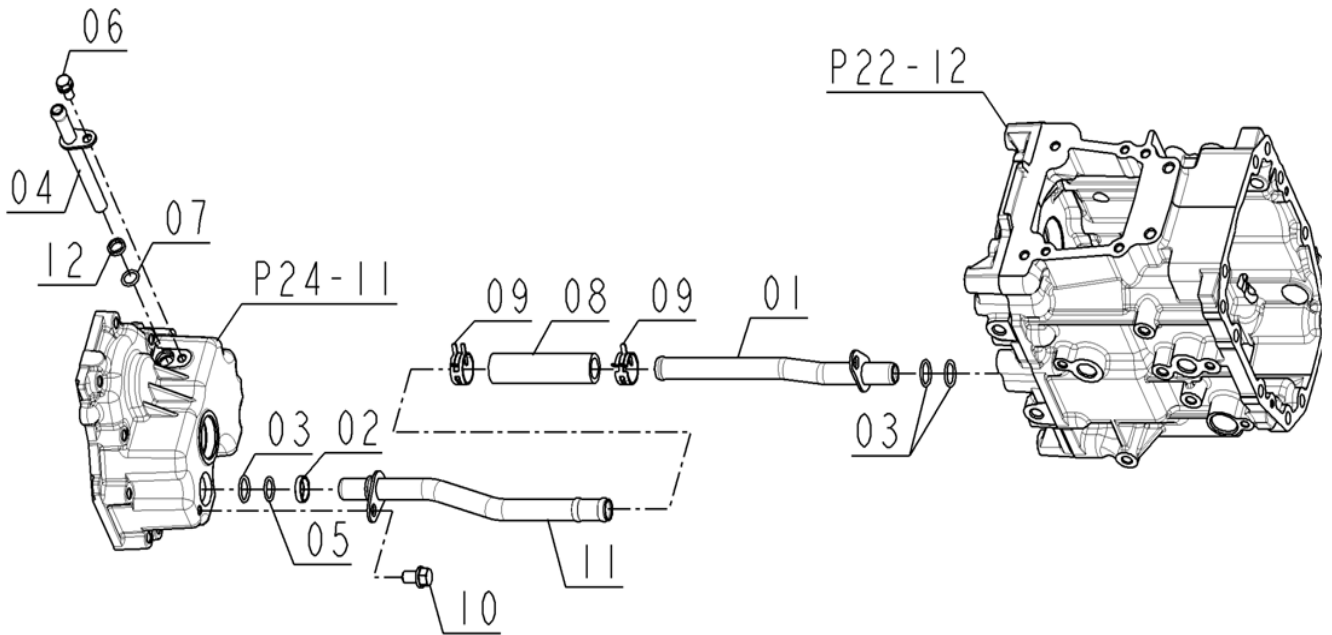
번호 No.	부품 번호 Part No.	품명 Part Name	수량 (Q'ty)	2100	2400	2800	2400h	2800h	3100	3100h	비고 Remarks
1	TA00015425B	필터 브라켓 BRACKET, FILTER	1				X	X		X	
2	TA00015441A	볼트 BOLT	1				X	X		X	
3	23414-120000	패킹 PACKING	1				X	X		X	
4	TA00015442A	스프링 SPRING	1				X	X		X	
5	24190-100001	강구 BALL	1				X	X		X	
6	26014-080252	와셔조립육각볼트 BOLT	2				X	X		X	M8X25
7	TA00016986A	오일필터 CARTRIDGE, OIL FILTER	1				X	X		X	
8	TA00015423B	연결파이프(필터-HST) PIPE	1				X	X		X	
10	TA00017958A	피팅(1/4") FITTING	2				X	X		X	
11	TA00016262B	파이프 PIPE	1				X	X		X	
12	TA00016987A	오일 스트레이너 STRAINER, OIL	1				X	X		X	
13	24341-000315	O링(S형) O RING	2				X	X		X	
14	TA00015414A	호스 유압오일라인(HST) HOSE	1				X	X		X	
15	23000-028000	호스클립 CLAMP	1				X	X		X	
16	23000-028000	호스클립 CLAMP	1				X	X		X	

# 87. 유압라인(오일쿨러, HST) 조합(HYDRAULIC OIL LINE )



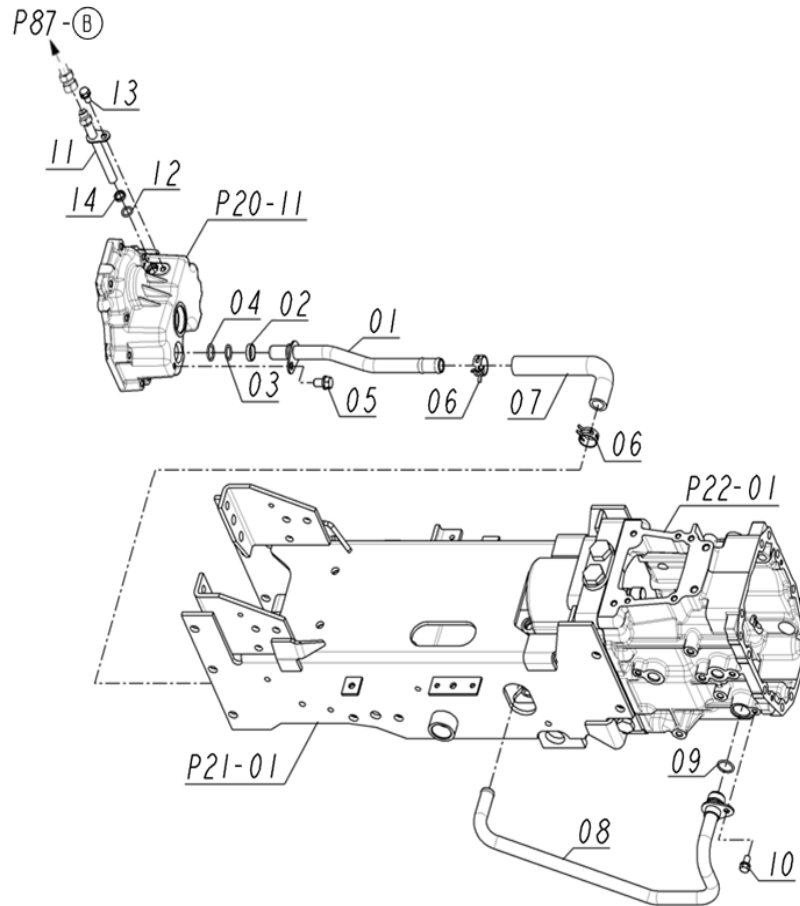
번호	부품 번호	품명	수량	2100	2400	2800	2400h	2800h	3100	3100h	비고
No.	Part No.	Part Name	(Q'ty)								Remarks
1	TA00034830A	호스(쿨러-하우징)	1				X	X		X	
2	TA00034801A	배출호스(펌프-필터)	1				X	X		X	
3	TA00003081A	클립M12	2				X	X		X	
4	24311-000110	운동용 O링	1				X	X		X	
5	RRA4220000A	90엘보우 LockNut	1				X	X		X	
6	TA00034756A	배출파이프(펌프-필터)	1				X	X		X	
7	TA00034802A	호스(스티어링-쿨러)	1				X	X		X	
8	NT34620000A4	엘보우PF1/4-3/8	2				X	X		X	
9	FE95140000A	오일쿨러	1				X	X		X	
10	26366-080002	육각플랜지너트	2				X	X		X	M8
12	TTG4040000A4	유니온B	1				X	X		X	

## 88. 클러치 하우징부 유압라인(HYDRAULIC OIL LINE (F/M))



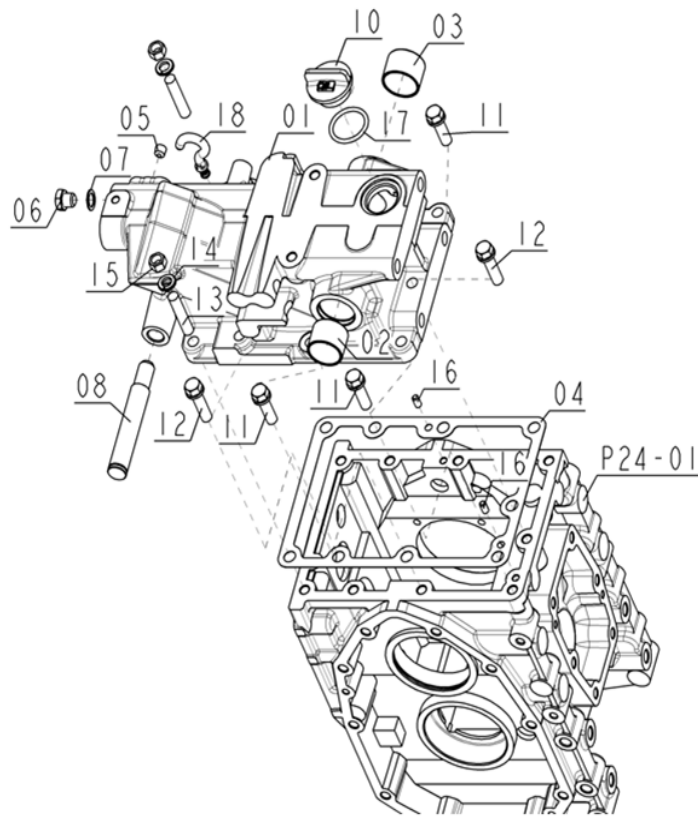
번호 No.	부품 번호 Part No.	품명 Part Name	수량 (Q'ty)	2100	2400	2800	2400h	2800h	3100	3100h	비고 Remarks
1	FE96010000B	파이프조합(클러치-미션) PIPE	1	X	X	X				X	
2	FE96020000A	링 RING	1	X	X	X				X	
3	24311-000180	운동용O링 O RING	3	X	X	X				X	
4	TA00016863A	퇴유파이프(하) JOINT	1	X	X	X				X	
5	24311-000160	운동용O링 O RING	1	X	X	X				X	
6	26013-080162	와셔조립 육각볼트 BOLT	1	X	X	X				X	M8X16
7	24311-000120	운동용O링 O RING	1	X	X	X				X	
8	TA00017667A	호스(클러치-미션) HOSE	1	X	X	X				X	
9	TA00016988A	호스클램프 (24) CLAMP, HOSE	2	X	X	X				X	
10	26013-100182	와셔조립 육각볼트 BOLT	1	X	X	X				X	M10X18
11	TA00003097A	연결파이프(클러치-호스) PIPE	1	X	X	X					
11	TA000039585A	연결파이프(클러치-호스) PIPE	1							X	
12	TA00020843B	칼라 12X16X4.5 COLLAR	1	X	X	X				X	

## 89. 유압라인조합(HYDRAULIC OIL LINE (C/M))-HST



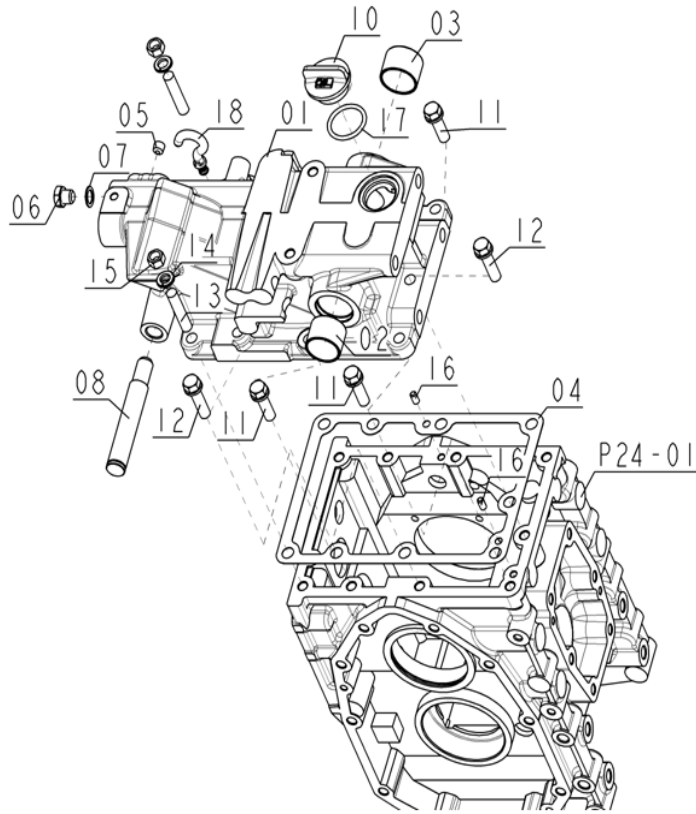
번호 No.	부품 번호 Part No.	품명 Part Name	수량 (Q'ty)	2100	2400	2800	2400h	2800h	3100	3100h	비고 Remarks
1	TA00003097A	연결파이프(클러치-호스) PIPE	1				X	X			
1	TA00039585A	연결파이프(클러치-호스) PIPE	1							X	
2	FE96020000A	링 RING	1				X	X		X	
3	24311-000160	운동용O링 O RING	1				X	X		X	
4	24311-000180	운동용O링 O RING	1				X	X		X	
5	26013-080162	와셔조립육각볼트 BOLT	1				X	X		X	M8X16
6	TA00016988A	호스클램프 24 CLAMP	2				X	X		X	
7	TA00003094A	호스(클러치-미션) HOSE, HYDRAULIC	1				X	X		X	
8	TA00003124A	파이프 PIPE	1				X	X		X	
9	24311-000200	운동용O링 O RING	1				X	X		X	
10	26013-080162	와셔조립육각볼트 BOLT	1				X	X		X	M8X16
11	TA00034840A	퇴유파이프(하)(HST) PIPE	1				X	X		X	
12	24311-000120	운동용O링 O RING	1				X	X		X	
13	26013-080162	와셔조립육각볼트 BOLT	1				X	X		X	M8X16
14	TA00020843B	칼라 12X16X4.5 COLLAR	1				X	X		X	

# 90. 유압 실린더 - 컨트롤(HYDRAULIC CYLINDER)\_US



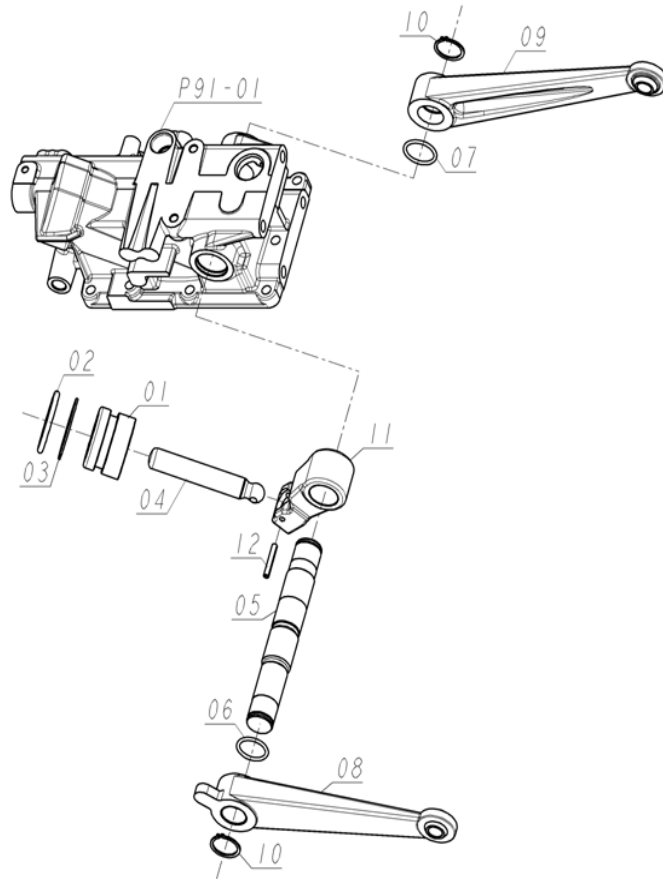
번호	부품 번호	품	명	수량	2100	2400	2800	2400h	2800h	3100	3100h	비고
No.	Part No.	Part	Name	(Q'ty)								Remarks
1	FE98010000F	유압실린더케이스	ASSY CASE, CYLINDER	1	X	X	X					
2	TA00022682B	부시(35X39X25)	BUSH	1	X	X	X					
3	TA00022683A	부시(38X42X20)	BUSH	1	X	X	X					
4	FE98040000C	실린더케이스 패킹	PACKING	1	X	X	X					
5	23871-010000	테이퍼나사플러그	PLUG	1	X	X	X					
6	23887-120002	육각머리볼이플러그	PLUG	1	X	X	X					
7	23414-120000	패킹	PACKING	1	X	X	X					
8	FE98070000A	지점 축	SHAFT	1	X	X	X					
10	HC03470000B4	급유구	CAP	2	X	X	X					
11	26013-100352	와셔조립육각볼트	BOLT	5	X	X	X					M10X35
12	26013-100402	와셔조립육각볼트	BOLT	2	X	X	X					M10X40
13	26216-100352	심음볼트	STUD	2	X	X	X					
14	22217-100000	스프링와셔	WASHER, SPRING	2	X	X	X					
15	26712-100002	육각너트	NUT	2	X	X	X					M10
16	22312-060100	평행핀	PIN, STRAIGHT	2	X	X	X					
17	24311-000320	운동용O링	O-RING	1	X	X	X					
18	TA00019614A	에어 브리더	BREATHER	1	X	X	X					

# 91. 유압 실린더 - 포지션(HYDRAULIC CYLINDER)



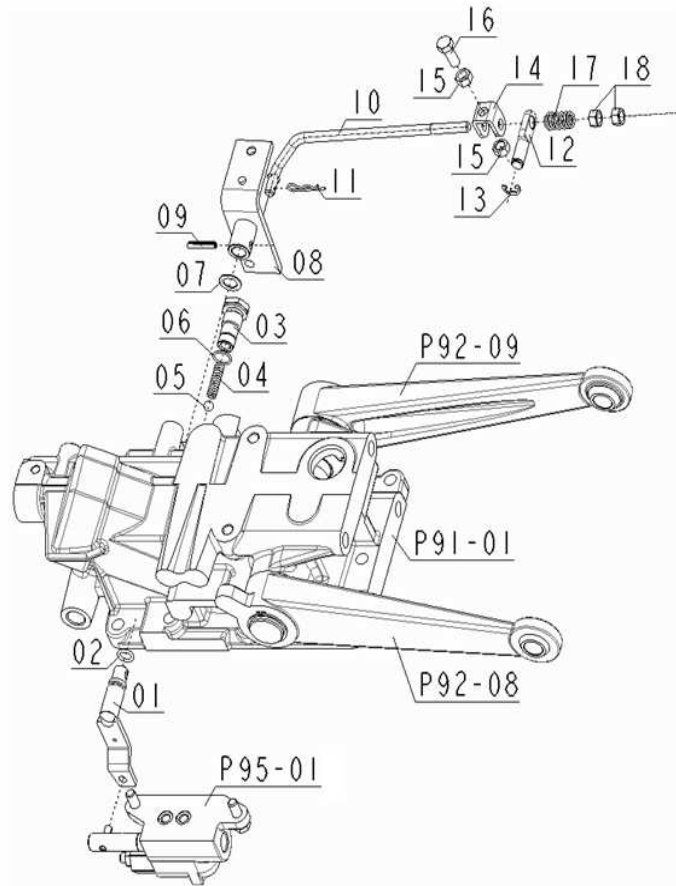
번호	부품 번호	품명	수량	2100	2400	2800	2400h	2800h	3100	3100h	비고
No.	Part No.	Part Name	(Q'ty)								Remarks
1	TA00022498C	유압실린더케이스P	ASSY CASE, CYLINDER	1	X	X	X	X	X	X	
2	TA00022682B	부시(35X39X25)	BUSH	1	X	X	X	X	X	X	
3	TA00022683A	부시(38X42X20)	BUSH	1	X	X	X	X	X	X	
4	FE9804000C	실린더케이스 패킹	PACKING	1	X	X	X	X	X	X	
5	23871-010000	테이퍼나사플러그	PLUG	1	X	X	X	X	X	X	
6	23887-120002	육각머리볼이플러그	PLUG	1	X	X	X	X	X	X	
7	23414-120000	패킹	PACKING	1	X	X	X	X	X	X	
8	FE98070000A	지점 축	SHAFT	1	X	X	X	X	X	X	
10	HC03470000B4	급유구	CAP	1	X	X	X	X	X	X	
11	26013-100352	와셔조립육각볼트	BOLT	5	X	X	X	X	X	X	M10X35
12	26013-100402	와셔조립육각볼트	BOLT	2	X	X	X	X	X	X	M10X40
13	26216-100352	심음볼트	STUD	2	X	X	X	X	X	X	
14	22217-100000	스프링와셔	WASHER, SPRING	2	X	X	X	X	X	X	
15	26712-100002	육각너트	NUT	2	X	X	X	X	X	X	M10
16	22312-060100	평행핀	PIN, STRAIGHT	2	X	X	X	X	X	X	
17	24311-000320	운동용O링	O-RING	1	X	X	X	X	X	X	
18	TA00019614A	에어 브리더	BREATHER	1	X	X	X	X	X	X	

## 92. 유압 피스톤, 리프트암(HYDRAULIC PISTON / LIFT ARM)



번호 No.	부품 번호 Part No.	품명 Part Name	수량 (Q'ty)	2100	2400	2800	2400h	2800h	3100	3100h	비고 Remarks
1	TA00022494B	피스톤 PISTON, HYD.	1	X	X	X	X	X	X	X	
2	TA00022680A	O링 O RING	1	X	X	X	X	X	X	X	
3	TA00022681A	백업링 RING, BACK UP	1	X	X	X	X	X	X	X	
4	TA00022679A	피스톤로드 ROD, HYD. PISTON	1	X	X	X	X	X	X	X	
5	TA00022493C	유압 암 축 SHAFT, HYD. ARM	1	X	X	X	X	X	X	X	
6	TA00035991A	운동용O링 O RING	1	X	X	X	X	X	X	X	
7	24311-000380	운동용O링 O RING	1	X	X	X	X	X	X	X	
8	TA00022496B	리프트암(좌) ARM, LIFT LH	1	X	X	X	X	X	X	X	
9	TA00022497B	리프트암(우) ARM, LIFT RH	1	X	X	X	X	X	X	X	
10	22242-000320	축형C형스냅링A종 CIR CLIP, EXTERNAL	2	X	X	X	X	X	X	X	
11	TA00022966A	리프트크랭크 ARM, HYDRAULIC	1	X	X	X	X	X	X	X	
12	22351-060040	스프링핀 PIN, SPRING	1	X	X	X	X	X	X	X	

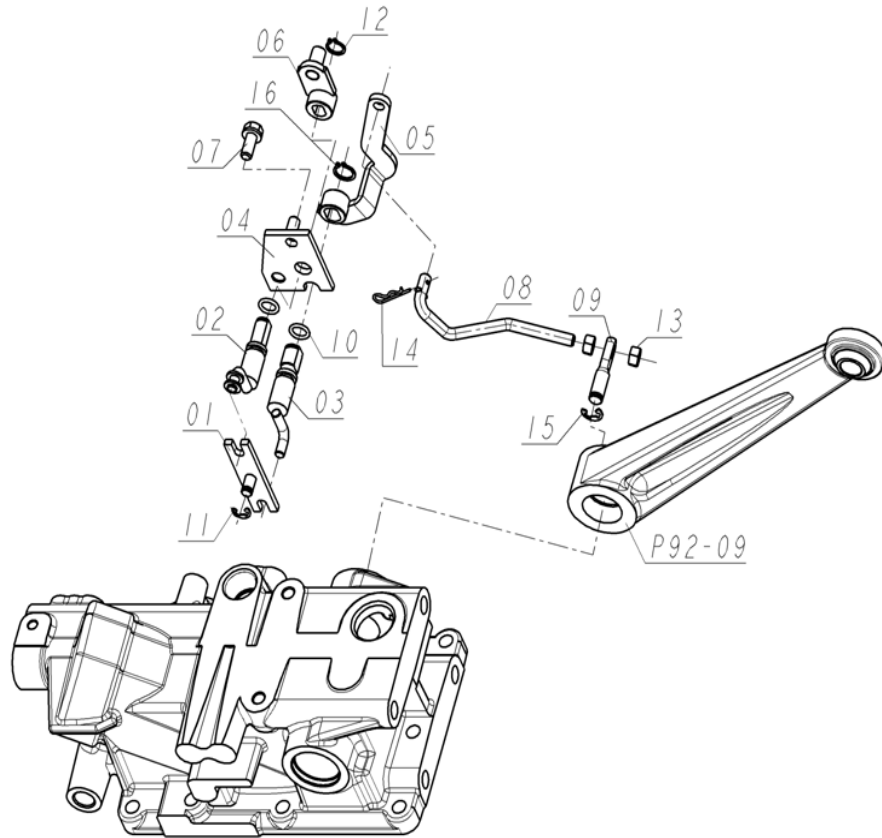
# 93. 피드백 레버 - 컨트롤(FEED BACK LEVER)\_US



번호 No.	부품 번호 Part No.	품명 Part Name	수량 (Q'ty)	2100	2400	2800	2400h	2800h	3100	3100h	비고 Remarks
1	FEA0010000B	컨트롤레버축조립	SHAFT, CONTROL LEVER	1	X	X	X				
2	24311-000110	운동용O링	O RING	1	X	X	X				
3	FEA0030000A	플러그	PLUG	1	X	X	X				
4	FEA0040000A	피드백레버 스프링	SPRING	1	X	X	X				
5	24190-100001	강구	BALL	1	X	X	X				
6	24341-000140	고정용S형O링	O RING	1	X	X	X				
7	FEA0070000A	암 칼라	COLLAR, ARM HYD.	1	X	X	X				
8	FEA0080000B	컨트롤레버암조립	ARM, CONTROL LEVER	1	X	X	X				
9	22351-050025	스프링핀	PIN, SPRING	1	X	X	X				
10	FEA0100000B	피드백 로드	ROD, FEED BACK	1	X	X	X				
11	22360-080000	스냅핀	PIN, SNAP	1	X	X	X				
12	FEA0120000A	피드백핀	PIN, FEED BACK	1	X	X	X				
13	22272-000080	E형스냅링	SNAP RING	1	X	X	X				
14	FEA0140000A	고정판	INTERLOCKER	1	X	X	X				
15	26712-080002	육각너트	NUT	2	X	X	X				M8
16	26116-080222	육각볼트	BOLT	1	X	X	X				M8X22
17	FEA0170000A	피드백 스프링	SPRING	1	X	X	X				
18	26712-080002	육각너트	NUT	2	X	X	X				M8

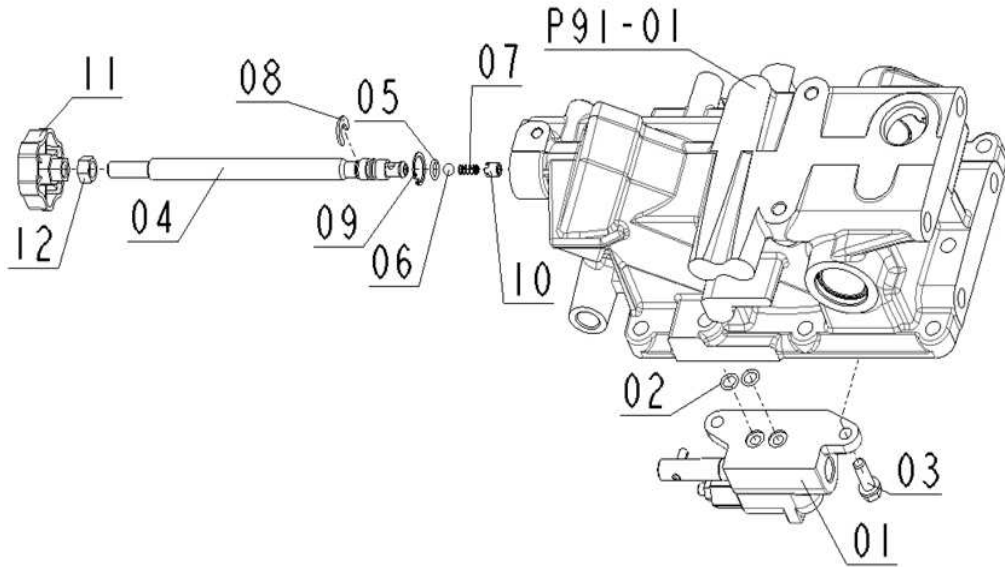


# 94. 피드백 레버 - 포지션(FEED BACK LEVER)(POSITION)



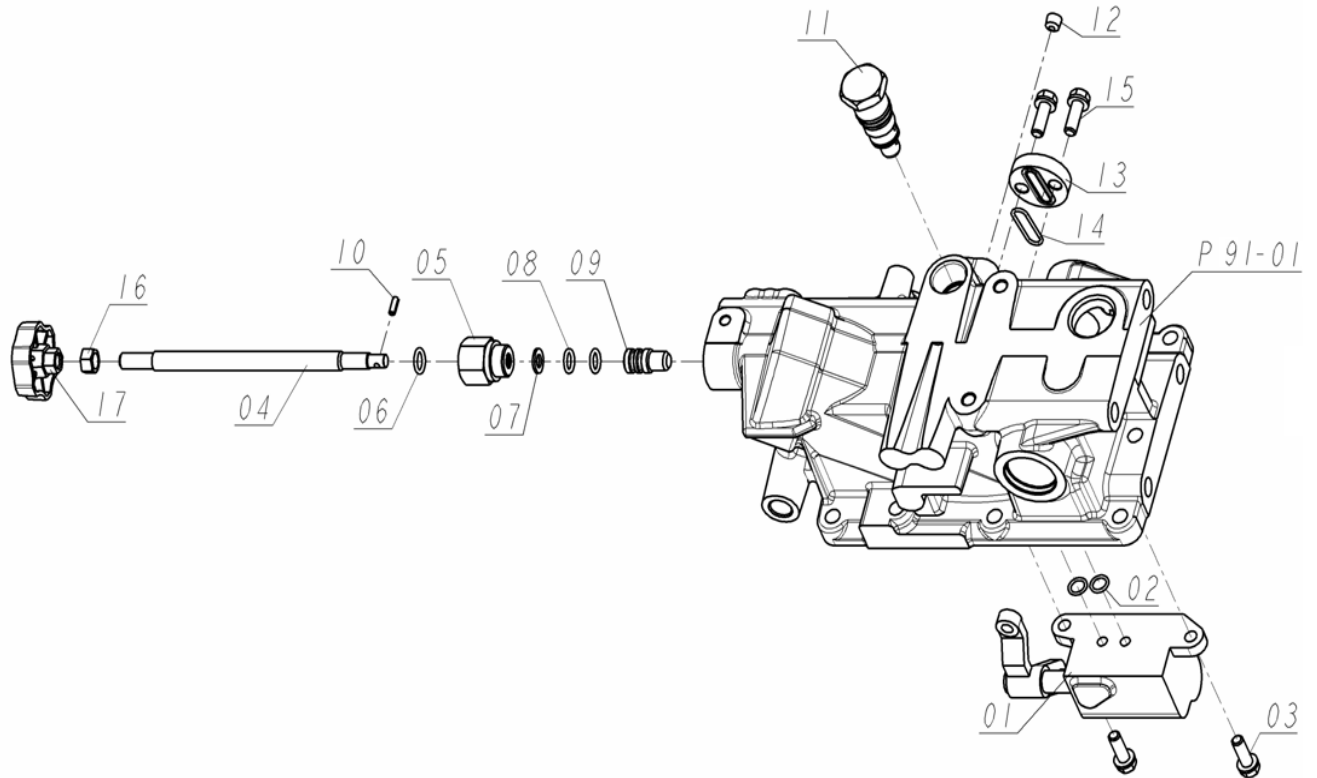
번호	부품 번호	품명	수량	2100	2400	2800	2400h	2800h	3100	3100h	비고
No.	Part No.	Part Name	(Q'ty)								Remarks
1	TA00018854A	링크	LINK	1	X	X	X	X	X	X	
2	TA00018858A	시프트컨트롤 레버	CONTROL LEVER	1	X	X	X	X	X	X	
3	TA00018862A	피드백 축 조합	SHAFT, FEED BACK	1	X	X	X	X	X	X	
4	TA00018903A	플레이트 조합	BRACKET ASS'Y	1	X	X	X	X	X	X	
5	TA00018870B	피드백 암	ARM, FEED BACK	1	X	X	X	X	X	X	
6	TA00018867A	컨트롤 암 조합	ASS'Y, CONTROL ARM	1	X	X	X	X	X	X	
7	26013-080202	와셔조립 육각 볼트	BOLT	1	X	X	X	X	X	X	M8X20
8	TA00018871C	피드백 로드	ROD, FEED BACK	1	X	X	X	X	X	X	
9	FEA0120000A	피드백 핀	PIN, FEED BACK	1	X	X	X	X	X	X	
10	24311-000110	운동용 O링	O RING	2	X	X	X	X	X	X	
11	22272-000070	E형 스냅링	SNAP RING	1	X	X	X	X	X	X	
12	22242-000120	축형 C형 스냅링 A종	CIR CLIP, EXTERNAL	1	X	X	X	X	X	X	
13	26712-080002	육각너트	NUT	2	X	X	X	X	X	X	M8
14	22360-080000	스냅핀	PIN, SNAP	1	X	X	X	X	X	X	
15	22272-000080	E형 스냅링	SNAP RING	1	X	X	X	X	X	X	
16	22242-000140	축형 C형 스냅링 A종	CIR CLIP, EXTERNAL	1	X	X	X	X	X	X	

# 95. 컨트롤 밸브(CONTROL VALVE)\_US



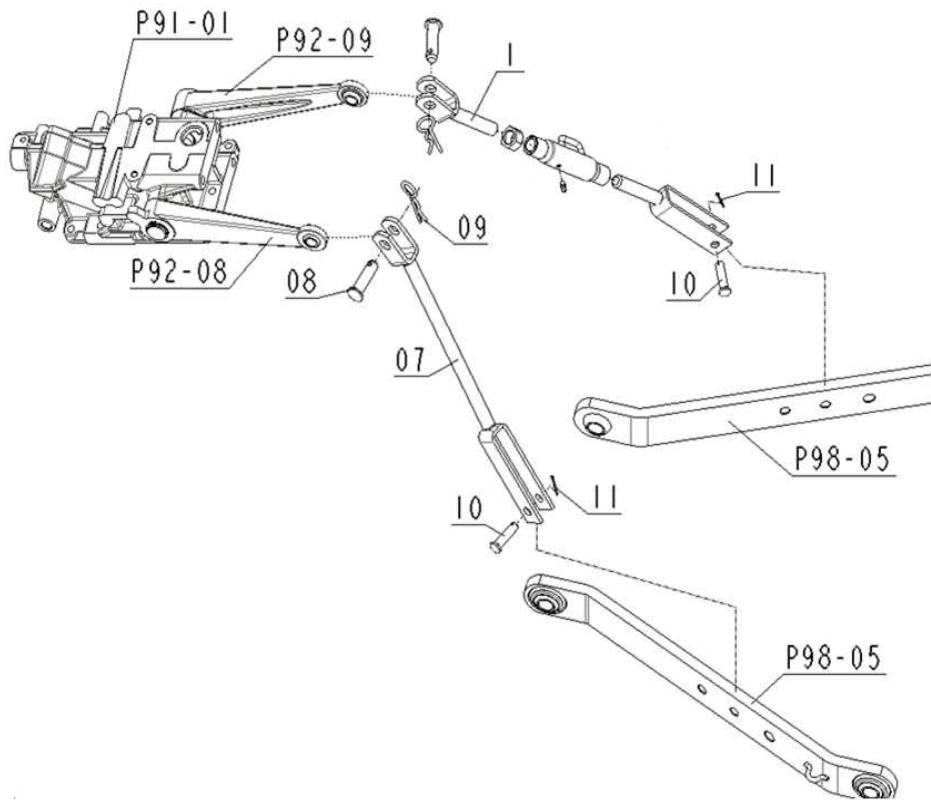
번호 No.	부품 번호 Part No.	품명 Part Name	수량 (Q'ty)	2100	2400	2800	2400h	2800h	3100	3100h	비고 Remarks
1	FEA1010000B	컨트롤 밸브 조합 ASSY VALVE, CONTROL	1	X	X	X					
2	24311-000100	운동용O링 O RING	2	X	X	X					
3	26013-080252	와셔조립육각볼트 BOLT	2	X	X	X					M8X25
4	FEA1040000B	유압 조정축 SHAFT, HYD. ADJUST	1	X	X	X					
5	24311-000100	운동용O링 O RING	1	X	X	X					
6	24190-090001	강구 BALL	1	X	X	X					
7	FEA1070000A	스톱밸브 스프링 SPRING	1	X	X	X					
8	FEA1080000A	스토퍼 STOPPER	1	X	X	X					
9	22252-000190	구멍용C형스냅링A종 CIR CLIP, INTERNAL	1	X	X	X					
10	FEA1100000A	칼라 COLLAR	1	X	X	X					
11	TTA9040000A4	노브 GRIP	1	X	X	X					
12	26716-100002	육각너트 NUT	1	X	X	X					M10

## 96. 포지션 밸브(PPOSITION VALVE)



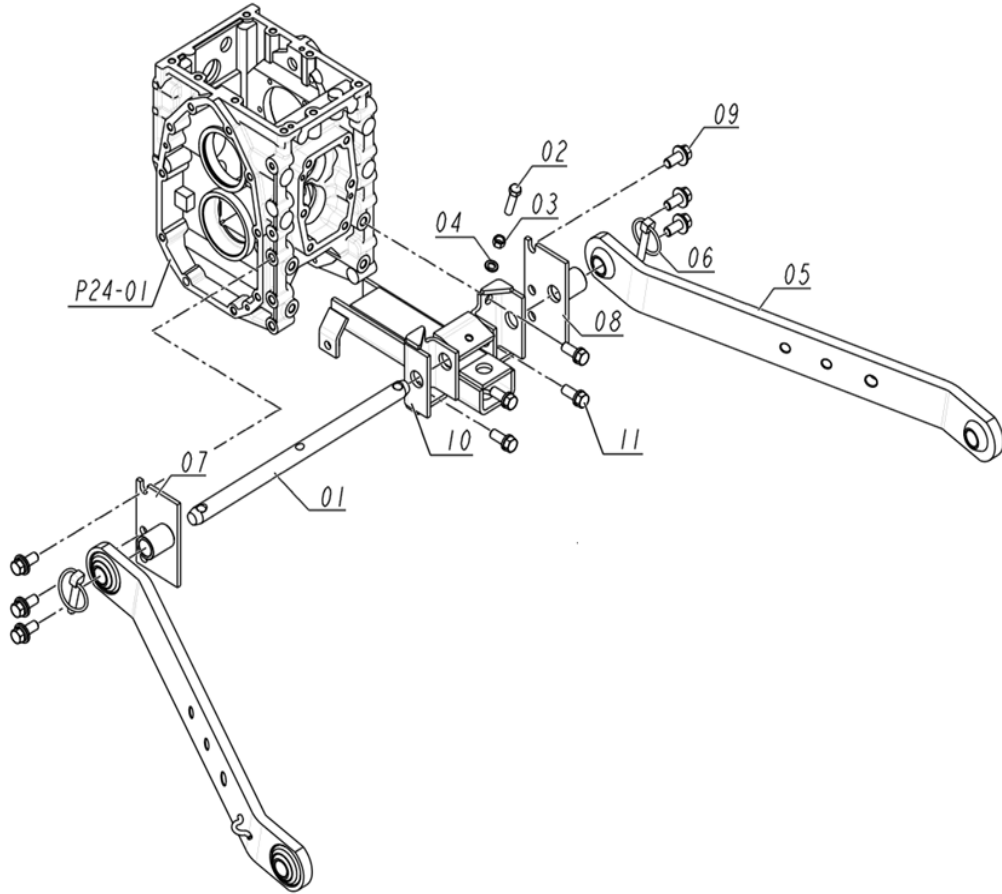
번호 No.	부품 번호 Part No.	품명 Part Name	수량 (Q'ty)									비고 Remarks
				2100	2400	2800	2400h	2800h	3100	3100h		
1	TA00019098B	포지션 밸브 ASSY VALVE, POSITION	1	X	X	X	X	X	X	X	X	
2	24311-000100	운동용O링 O RING	2	X	X	X	X	X	X	X	X	
3	26013-080252	와셔조립 육각볼트 BOLT	2	X	X	X	X	X	X	X	X	M8X25
4	TA00019112A	스톱볼트 SHAFT, HYD. ADJUST	1	X	X	X	X	X				
4	TA00039909A	스톱볼트 SHAFT, HYD. ADJUST	1							X	X	
5	TTA9030000A4	홀더 HOLDER	1	X	X	X	X	X	X	X	X	
6	24311-000120	운동용O링 O RING	1	X	X	X	X	X	X	X	X	
7	22117-080000	평와셔 WASHER	1	X	X	X	X	X	X	X	X	
8	24311-000110	운동용O링 O RING	2	X	X	X	X	X	X	X	X	
9	TA00019111A	스톱밸브 VALVE, STOP	1	X	X	X	X	X	X	X	X	
10	22351-040012	스프링핀 PIN, SPRING	1	X	X	X	X	X	X	X	X	
11	TA00019113B	안전밸브조합P VALVE, SAFETY	1	X	X	X	X	X	X	X	X	
12	23871-010000	테이퍼나사 플러그 PLUG	1	X	X	X	X	X	X	X	X	
13	FE92020000B	캡 CAP	1	X	X	X	X	X	X	X	X	
14	FE92030000A	O링 O RING	1	X	X	X	X	X	X	X	X	
15	26013-080252	와셔조립 육각볼트 BOLT	2	X	X	X	X	X	X	X	X	M8X25
16	26716-100002	육각 너트 NUT	1	X	X	X	X	X	X	X	X	M10
17	TTA9040000A4	노브 GRIP	1	X	X	X	X	X	X	X	X	

## 97. 리프트링크(3-POINT LINKAGE(LIFT LINK))



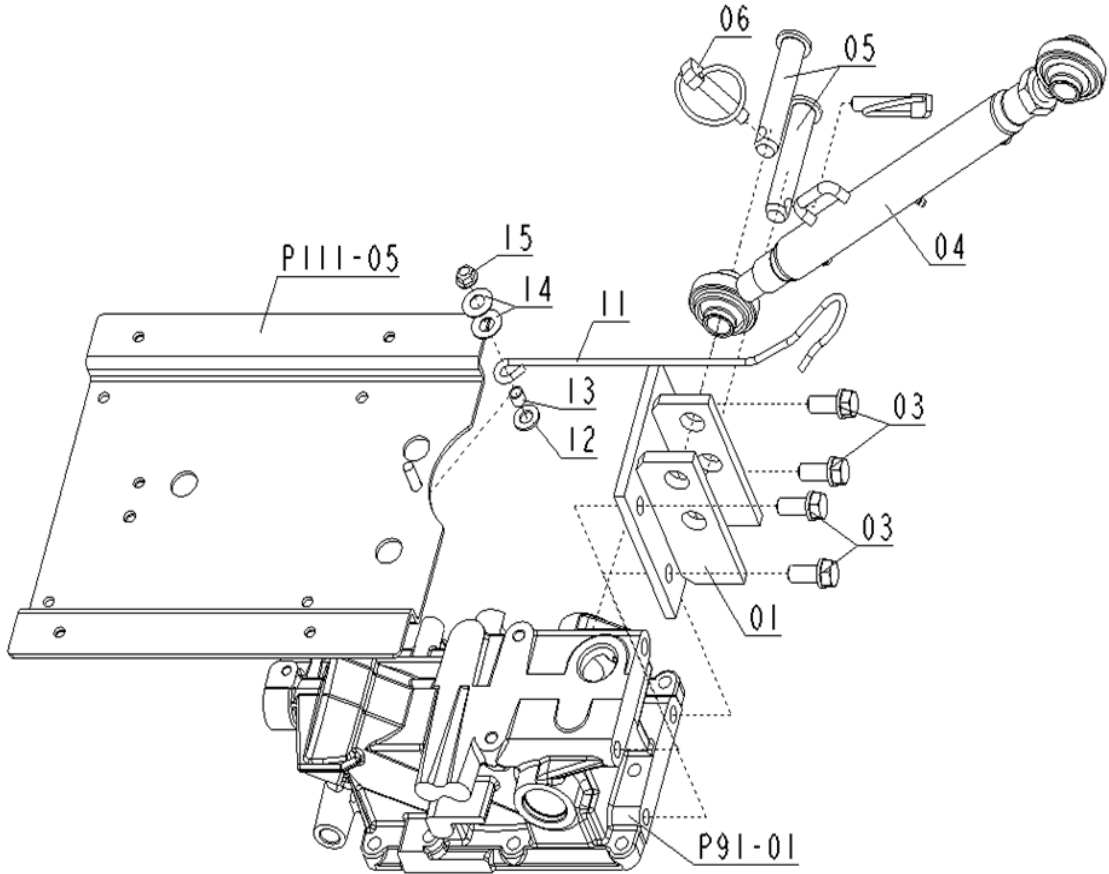
번호 No.	부품 번호 Part No.	품명 Part Name	수량 (Q'ty)	2100	2400	2800	2400h	2800h	3100	3100h	비고 Remarks
1	FEA2010000B	리프트링크(우) 조합 ASSY ROD, LIFT RH	1	X	X	X	X	X	X	X	
7	FEA2070000B	리프트로드(좌)조합 ROD, LIFT LH	1	X	X	X	X	X	X	X	
8	TZE7300000A4	리프트요크핀 PIN, JOINT	2	X	X	X	X	X	X	X	
9	TTE7010000A4	스냅핀 PIN, SNAP	2	X	X	X	X	X	X	X	
10	22486-120350	두부핀 PIN, FASTENER	2	X	X	X	X	X	X	X	
11	22417-250280	활핀(도금) COTTER PIN	2	X	X	X	X	X	X	X	

## 98. 하부링크(LOWER LINK)



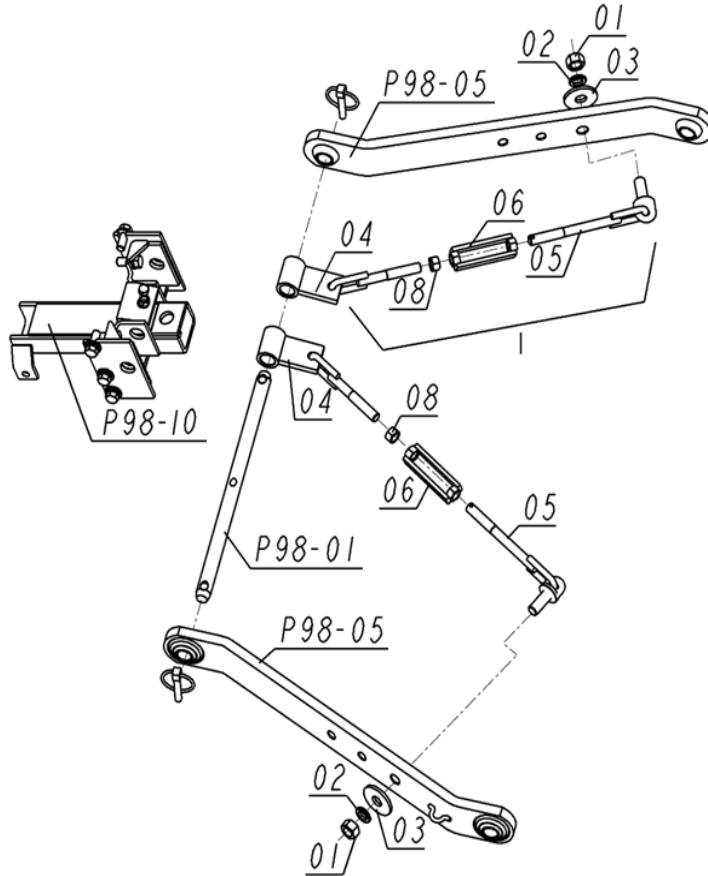
번호 No.	부품 번호 Part No.	품명 Part Name	수량 (Q'ty)	2100	2400	2800	2400h	2800h	3100	3100h	비고 Remarks
1	FEA3010000B	하부핀 PIN, LOWER LINK	1	X	X	X	X	X	X	X	
2	26156-100404	육각볼트(세목) BOLT	1	X	X	X	X	X	X	X	M10X40
3	26716-100002	육각너트 NUT	1	X	X	X	X	X	X	X	M10
4	22217-100000	스프링와셔 WASHER, SPRING	1	X	X	X	X	X	X	X	
5	FEA3050000C	하부링크 조합 COMP. LINK, LOWER	2	X	X	X	X	X	X	X	
6	TB44030000B4	링핀 PIN, SET	2	X	X	X	X	X	X	X	
7	TA00019170A	간격통(좌)조합 BRACKET	1	X	X	X	X	X	X	X	
8	TA00019171A	간격통(우)조합 BRACKET	1	X	X	X	X	X	X	X	
9	26014-120302	와셔조립육각볼트 BOLT	6	X	X	X	X	X	X	X	M12X30
10	FEA7010000B	후방 히치 프레임 COMP. HITCH	1	X	X	X	X	X	X	X	
11	26013-120302	와셔조립육각볼트 BOLT	4	X	X	X	X	X	X	X	

## 99. 톱링크(3-POINT LINKAGE(TOP LINK))



번호	부품 번호	품명	수량	2100	2400	2800	2400h	2800h	3100	3100h	비고
No.	Part No.	Part Name	(Q'ty)								Remarks
1	FEA4010000A	톱링크 힌지	BRACKET, TOP LINK LH	1	X	X	X	X	X	X	
3	26013-120302	와셔조립육각볼트	BOLT	4	X	X	X	X	X	X	M12X30
4	FEA4040000A	톱링크 조합	ASSY LINK, TOP	1	X	X	X	X	X	X	
5	TTE6130000A4	두부핀	PIN, FASTENER	2	X	X	X	X	X	X	
6	TJ30110000A4	링핀조합	PIN, SET	2	X	X	X	X	X	X	
11	FEA4110000B	톱링크 홀더	HOLDER, TOP LINK	1	X	X	X	X	X	X	
12	22127-100000	평와셔	WASHER	1	X	X	X	X	X	X	
13	TCG1160000A4	칼라	COLLAR	1	X	X	X	X	X	X	
14	TC94060000A4	접시스프링 12	SPRING	2	X	X	X	X	X	X	
15	26366-080002	육각플랜지너트	NUT	1	X	X	X	X	X	X	M8

# 100. 체크체인(CHECK CHAIN)

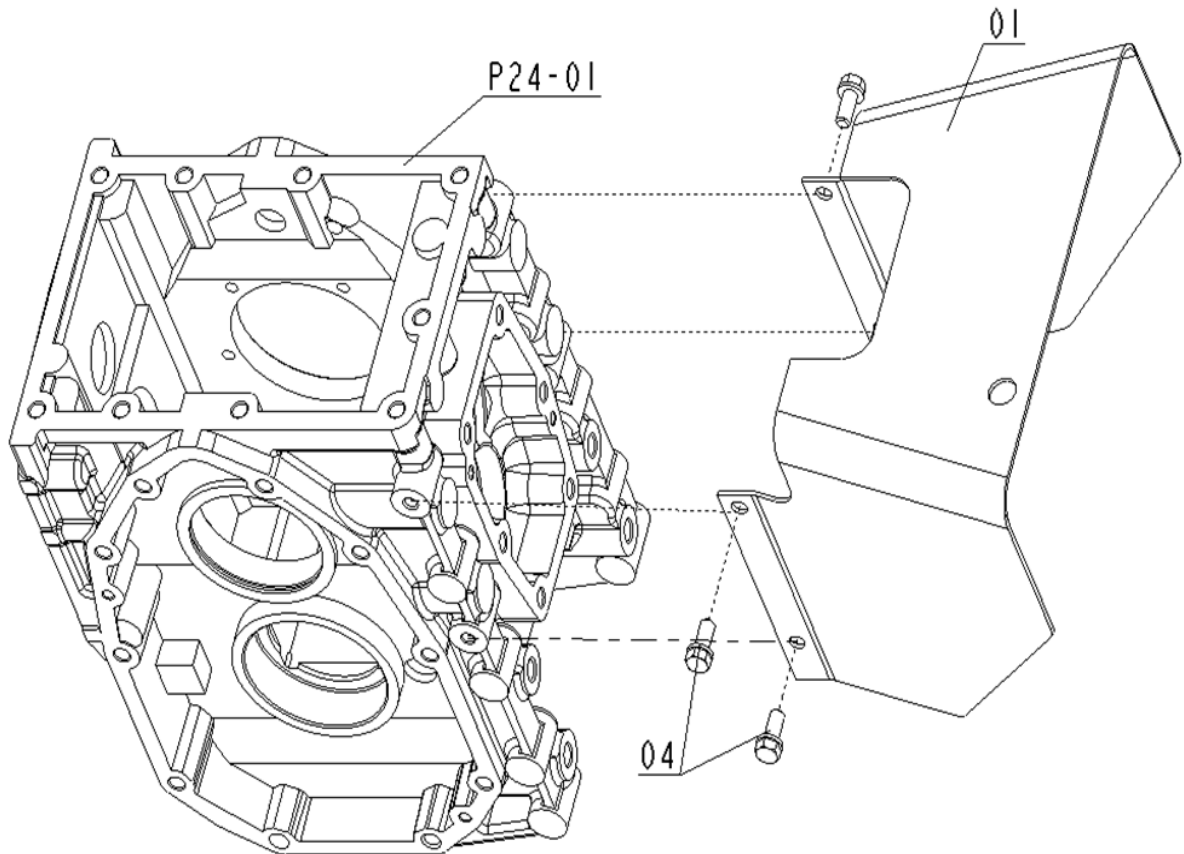


번호 No.	부품 번호 Part No.	품명 Part Name	수량 (Q'ty)	2100	2400	2800	2400h	2800h	3100	3100h	비고 Remarks
1	FEA5010000E	체크체인조합 ASSY CHECK CHAIN	2	X	X	X	X	X	X	X	
1-1	26716-160002	육각너트 NUT	2	X	X	X	X	X	X	X	M16
1-2	22217-160000	스프링와셔 WASHER, SPRING	2	X	X	X	X	X	X	X	
1-3	22157-160000	평와셔(대형) WASHER	2	X	X	X	X	X	X	X	
1-4	FEA5040000B	체크 체인 브라켓 BRACKET, CHECK CHAIN	2	X	X	X	X	X	X	X	
1-5	FEA5050000A	턴버클볼트 BOLT, TURNBUCKLE	2	X	X	X	X	X	X	X	
1-6	FEA5060000A	턴버클 TURNBUCKLE	2	X	X	X	X	X	X	X	
1-8	26716-140002	육각너트 NUT	2	X	X	X	X	X	X	X	



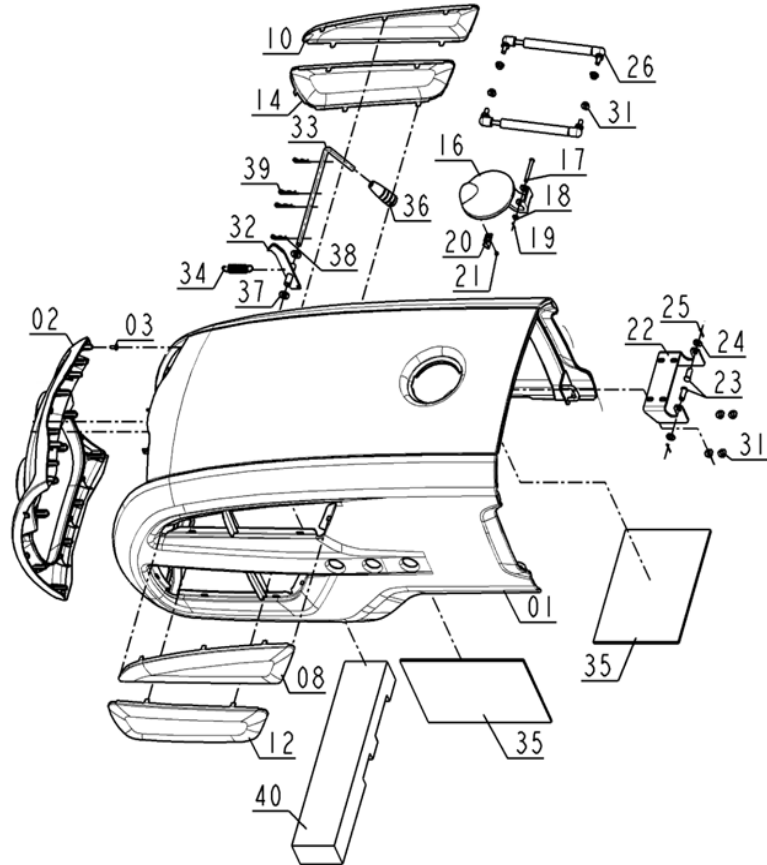


## 102. PTO 보호커버(PTO PROTECTOR)



번호	부품 번호	품명	수량	2100	2400	2800	2400h	2800h	3100	3100h	비고
No.	Part No.	Part Name	(Q'ty)								Remarks
1	FEA8010000A	PTO 커버 KIT COVER, PTO (A)	1	X	X	X	X	X	X	X	
4	26013-080202	와셔조립육각볼트 BOLT	4	X	X	X	X	X	X	X	M8X20

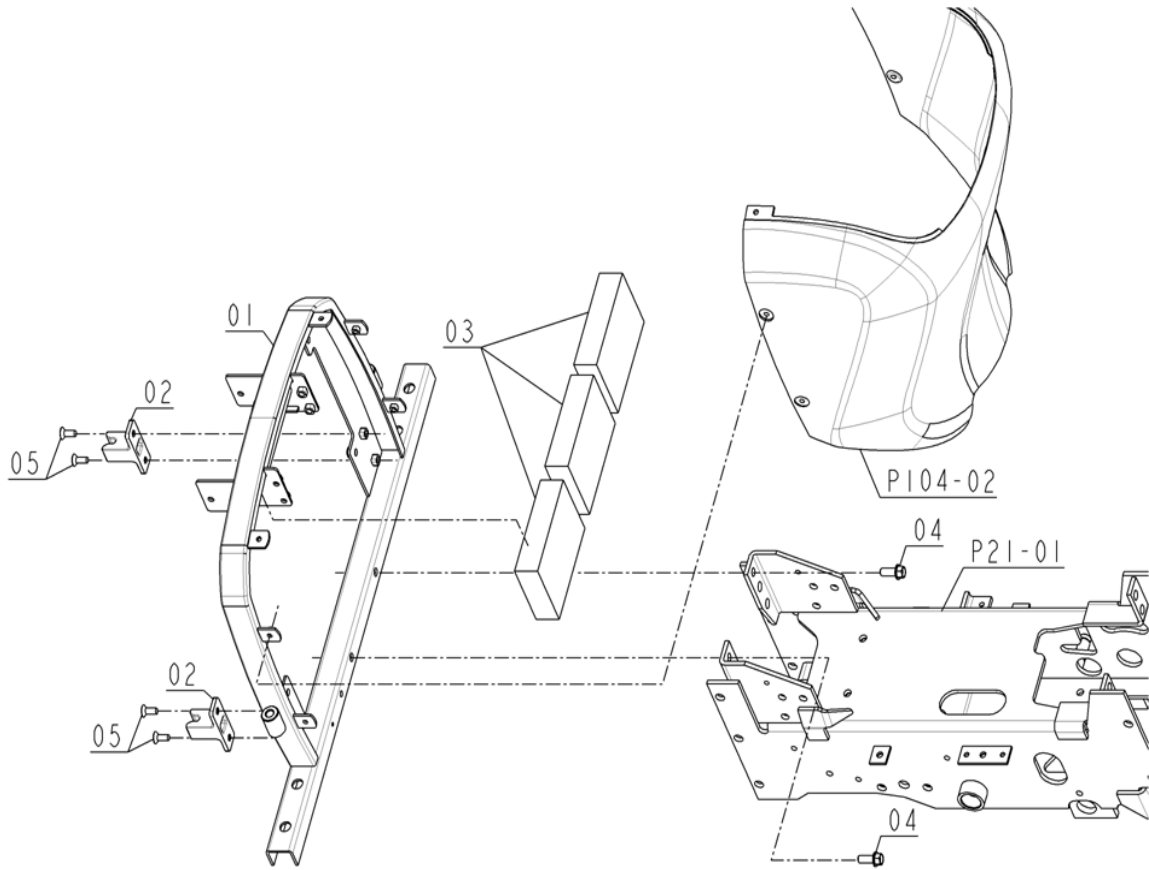
# 103. 본넷트(HOOD)



번호	부품 번호	품명	수량	2100	2400	2800	2400h	2800h	3100	3100h	비고
No.	Part No.	Part Name	(Q'ty)								Remarks
1	TA00040721A	본넷트 프레임 조합	HOOD ASS'Y	1	X	X	X	X	X	X	X
2	TA00040935A	프런트 마스크 조합	FRONT MASK	1	X	X	X	X	X	X	X
3	TTD7090000A4	+자홀볼이래핑나사	SCREW	11	X	X	X	X	X	X	X
8	FEB0050100B	타공망(좌/상)	COVER LH, UP	1	X	X	X	X	X	X	X
10	FEB0060100B	타공망(우/상)	COVER RH, UP	1	X	X	X	X	X	X	X
12	FEB0070100B	타공망(좌/하)	COVER LH, UP	1	X	X	X	X	X	X	X
14	FEB0080100B	타공망(우/하)	COVER RH, UP	1	X	X	X	X	X	X	X
16	FEB0090000A	주유커버	COVER, FUEL	1	X	X	X	X	X	X	X
17	22487-060500	두부핀	PIN, FASTENER	1	X	X	X	X	X	X	X
18	22127-060000	평와샤	WASHER	1	X	X	X	X	X	X	X
19	22417-160120	활핀(도금)	COTTER PIN	1	X	X	X	X	X	X	X
20	FEB0100000B	주유커버고정판스프링	SPRING	1	X	X	X	X	X	X	X
21	22587-350102	냄비머리태핑나사	SCREW	1	X	X	X	X	X	X	X
22	FEB0110000B	본넷트 힌지	HINGE	1	X	X	X	X	X	X	X
23	22487-100200	두부핀	PIN, FASTENER	2	X	X	X	X	X	X	X
24	22117-100000	평와샤	WASHER	2	X	X	X	X	X	X	X
25	22417-200200	활핀(도금)	COTTER PIN	2	X	X	X	X	X	X	X
26	FEB0120000A	가스스프링	SPRING	2	X	X	X	X	X	X	X
31	26366-080002	육각플랜지너트	NUT	8	X	X	X	X	X	X	X
32	FEB0130000C	본넷트 고정 고리	HOOK	1	X	X	X	X	X	X	X
33	FEB0140000B	개폐레버	LEVER	1	X	X	X	X	X	X	X
34	FEB0150000B	본넷트 고정스프링	SPRING	1	X	X	X	X	X	X	X
35	FTD6290000B	퓨즈박스단열판	SPONGE	2	X	X	X	X	X	X	X
36	VD05460000A4	손잡이(흑)	GRIP	1	X	X	X	X	X	X	X
37	22127-100000	평와샤	WASHER	2	X	X	X	X	X	X	X
38	22360-100000	스냅핀	PIN, SNAP	2	X	X	X	X	X	X	X
39	22360-120000	스냅핀	PIN, SNAP	2	X	X	X	X	X	X	X
40	FEB0160000A	본넷트스폰지	SPONGE	1	X	X	X	X	X	X	X



# 105. 센터필러 조합(SHUTTER PLATE)

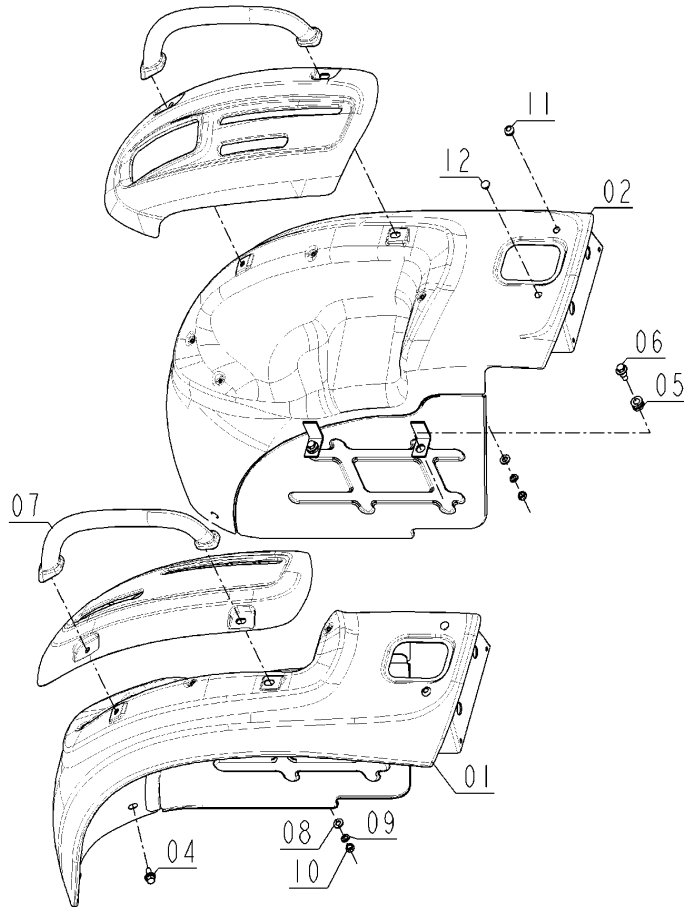


번호	부품 번호	품명	수량	2100	2400	2800	2400h	2800h	3100	3100h	비고
No.	Part No.	Part Name	(Q'ty)								Remarks
1	TA00016843D	중간기둥	PILLAR, CENTER	1	X	X	X	X	X	X	
2	FEB3020000A	본네트록 잡이	HOOK	2	X	X	X	X	X	X	
3	FEB3030000A	중간기둥 스펀지	SPONGE	3	X	X	X	X	X	X	
4	26013-100252	와셔조립육각볼트	BOLT	2	X	X	X	X	X	X	M10X25
5	26577-080202	+자홈접시작은나사	SCREW	4	X	X	X	X	X	X	



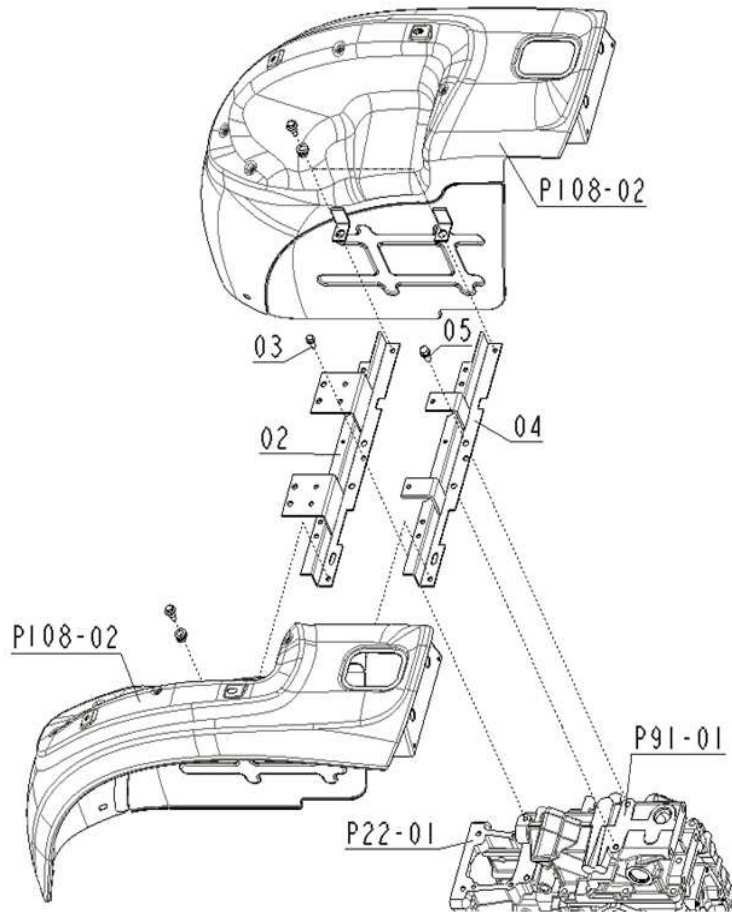


# 108. 웬더(FENDER)



번호	부품 번호	품명	수량	2100	2400	2800	2400h	2800h	3100	3100h	비고	
No.	Part No.	Part Name	(Q'ty)								Remarks	
1	FEB6010000B	웬더(좌) 조합	KIT FENDER LH (A)	1	X	X	X	X	X			
2	FEB6020000B	웬더(우) 조합	KIT FENDER RH (A)	1	X	X	X	X	X			
1	TA00039506A	웬더(좌) 조합	KIT FENDER LH (A)	1						X	X	
2	TA00039507A	웬더(우) 조합	KIT FENDER RH (A)	1						X	X	
4	26014-080202	와셔조립육각볼트	BOLT	4	X	X	X	X	X	X	X	M8X20
5	FEB6050000A	쿠션	CUSHION	4	X	X	X	X	X	X	X	
6	FEB6060000A	웬더고정볼트	BOLT	4	X	X	X	X	X	X	X	
7	FEB6070000A	보조 손잡이	HANDRAIL	2	X	X	X	X	X	X	X	
8	22127-080000	평와셔	WASHER	4	X	X	X	X	X	X	X	
9	22217-080000	스프링와셔	WASHER	4	X	X	X	X	X	X	X	
10	26716-080002	육각너트	NUT	4	X	X	X	X	X	X	X	M8
11	TB40280000A4	그로메트 8	RUBBER	4	X	X	X	X	X	X	X	
12	TTD6650000A4	고무마개	RUBBER	2	X	X	X	X	X	X	X	

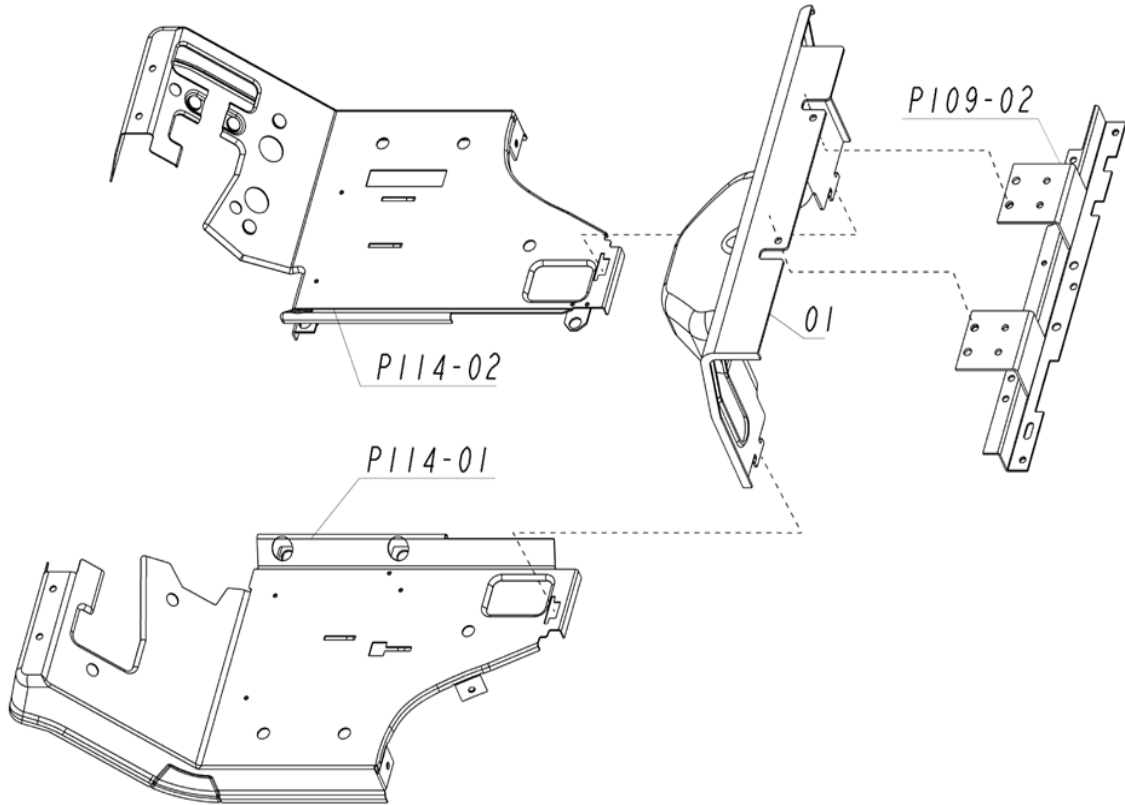
# 109. 휠더 스테이(FENDER STAY)



번호	부품 번호	품명	수량	2100	2400	2800	2400h	2800h	3100	3100h	비고
No.	Part No.	Part Name	(Q'ty)								Remarks
2	FEB7020000D	휠더스테이(전)	1	X	X	X	X	X			
2	TA00039653A	휠더스테이(전)	1						X	X	
3	26013-080182	와셔조립육각볼트	1	X	X	X	X	X	X	X	M8X18
4	FEB7040000B	휠더스테이(후)	1	X	X	X	X	X	X	X	
5	26013-100202	와셔조립육각볼트	2	X	X	X	X	X	X	X	M10X20

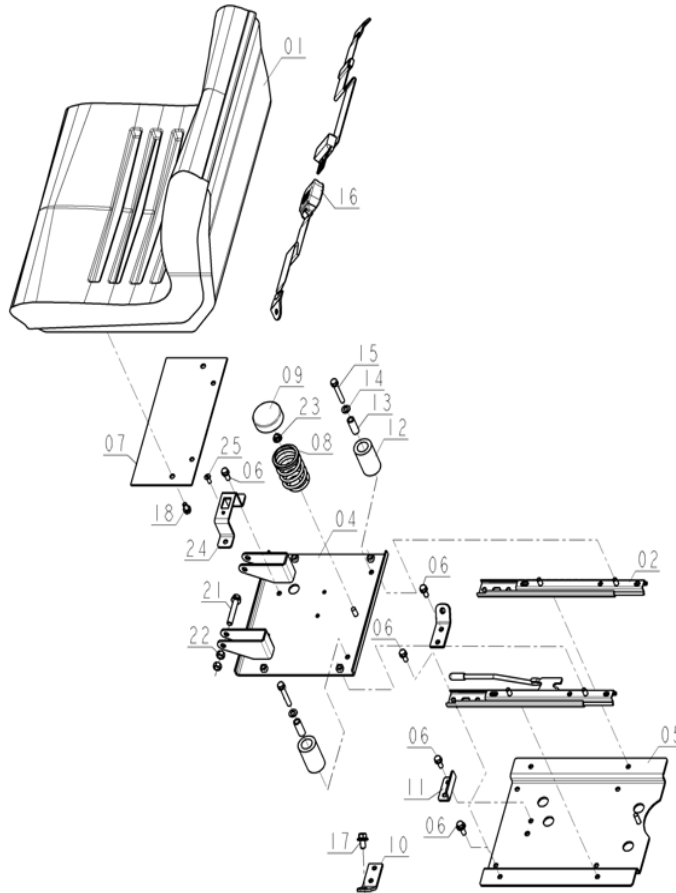


# 110. 의자커버(FLOOR SEAT)



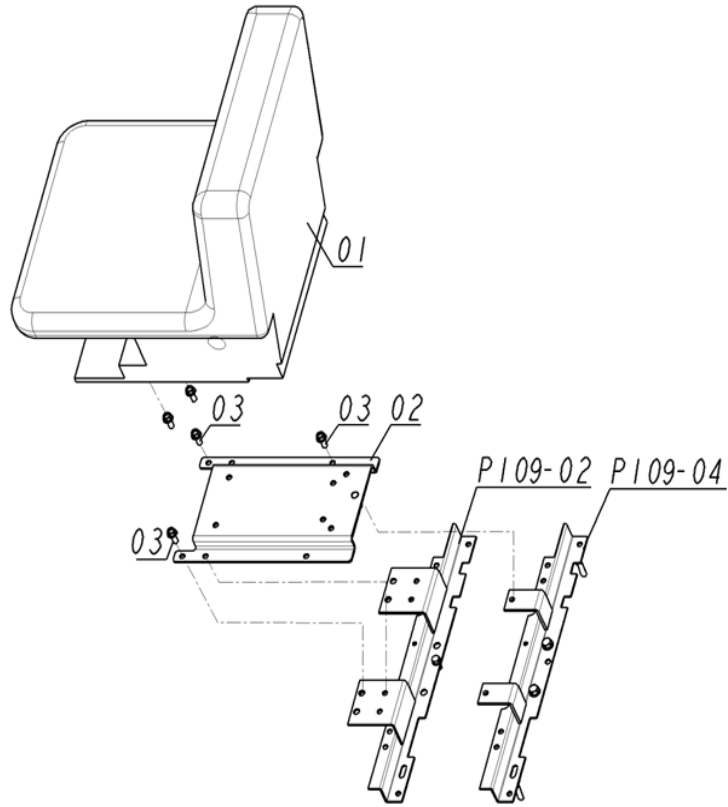
번호	부품 번호	품명	수량	2100	2400	2800	2400h	2800h	3100	3100h	비고
No.	Part No.	Part Name	(Q'ty)								Remarks
1	FEB8010000B	의자 하 커버	COVER, SEAT UNDER	1	X	X	X	X	X	X	

# 111-1. 의자(SEAT)\_US



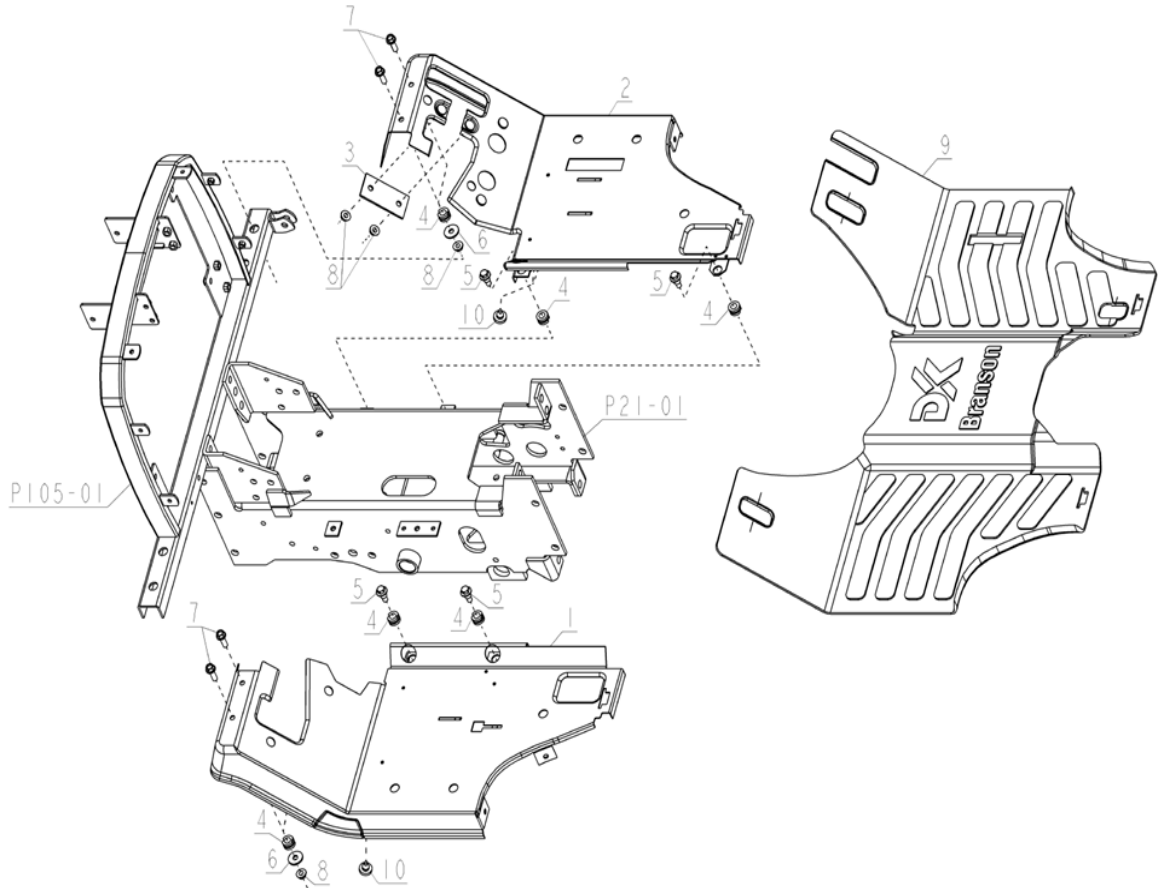
번호	부품 번호	품명	수량	2100	2400	2800	2400h	2800h	3100	3100h	비고
No.	Part No.	Part Name	(Q'ty)								Remarks
1	FEB9010000A	의자 조합	SEAT	1	X	X	X	X	X		
2	FEB9020000A	의자레일조합	RAIL, SEAT	1	X	X	X	X	X		
4	FEB9040000B	의자 스테이(중)조합	STAY ASS'Y	1	X	X	X	X	X		
5	FEB9050000B	의자 스테이(하)조합	STAY ASS'Y	1	X	X	X	X	X		
6	26013-080202	와샤조립육각볼트	BOLT	14	X	X	X	X	X		M8X20
7	FEB9070000B	의자 스테이(상)조합	STAY ASS'Y	1	X	X	X	X	X		
8	FEB9080000A	의자 스프링	SPRING	1	X	X	X	X	X		
9	FEB9090000A	스프링 캡	CAP	1	X	X	X	X	X		
10	FEB9100000A	안전벨트 스테이	STAY ASS'Y	2	X	X	X	X	X		
11	FEB9110000A	의자제한브라켓	BRACKET	1	X	X	X	X	X		
12	RR59030000A4	쿠션고무(의자)	CUSHION	2	X	X	X	X	X		
13	RR59040000A4	칼라9X14X35	COLLAR	2	X	X	X	X	X		
14	22127-080000	평와셔	WASHER	2	X	X	X	X	X		
15	26013-080552	와셔조립육각볼트	BOLT	2	X	X	X	X	X		M8X55
16	TTE0230000B3	안전벨트 조합	SEAT BELT	1	X	X	X	X	X		
17	26014-100202	와샤조립육각볼트	BOLT	2	X	X	X	X	X		M10X20
18	26013-080162	와샤조립육각볼트	BOLT	4	X	X	X	X	X		M8X16
21	26106-100552	육각플랜지볼트	BOLT	2	X	X	X	X	X		M10X55
22	26716-100002	육각너트	NUT	4	X	X	X	X	X		M10
23	26366-080002	육각플랜지너트	NUT	1	X	X	X	X	X		M8
24	FEB9120000A	의자안전 스위치 브라켓	BRACKET	1	X	X	X	X	X		
25	26577-060162	+자홈 접시 작은 나사	SCREWS	1	X	X	X	X	X		

# 111-2. 의자(SEAT)\_EU



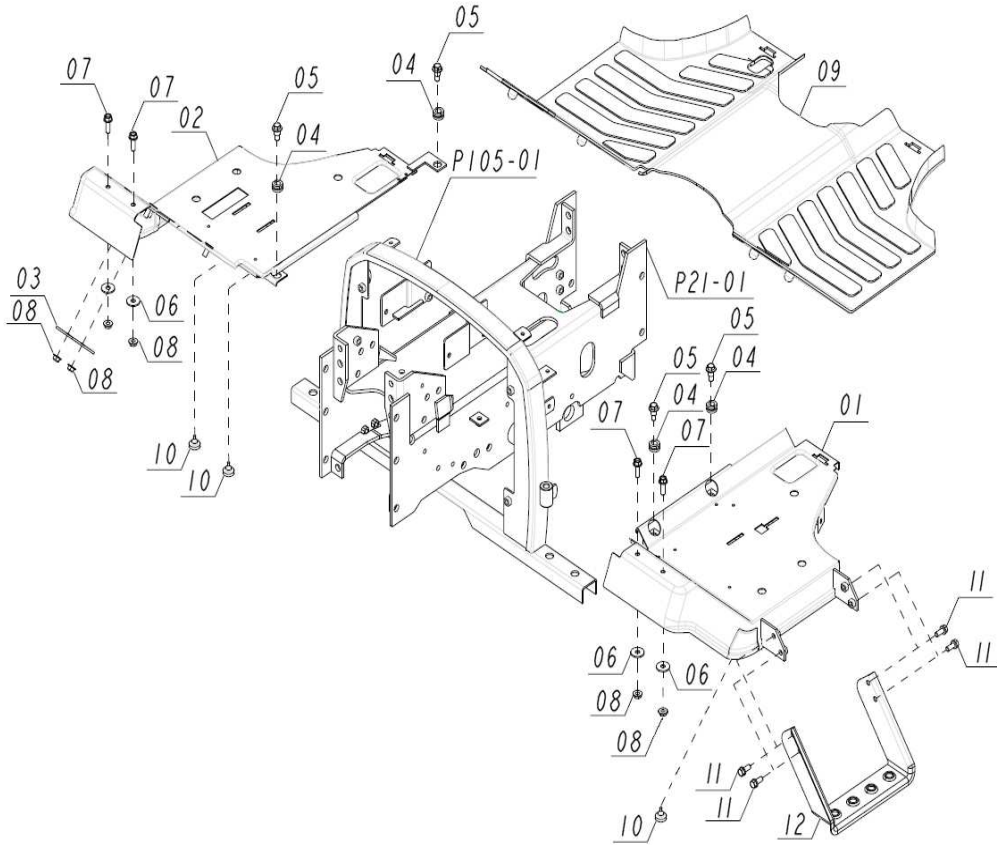
번호 No.	부품 번호 Part No.	품명 Part Name	수량 (Q'ty)	2100	2400	2800	2400h	2800h	3100	3100h	비고 Remarks
1	TA00016942A	시트(유럽용) SEAT(EU)	1	X	X	X	X	X	X	X	EU
2	TA00017084B	의자스테인(하)조합 STAY ASS'Y	1	X	X	X	X	X	X	X	EU
3	26106-080202	와셔조립육각볼트 BOLT	12	X	X	X	X	X	X	X	M8X20

# 112-1. 스텝(STEP)



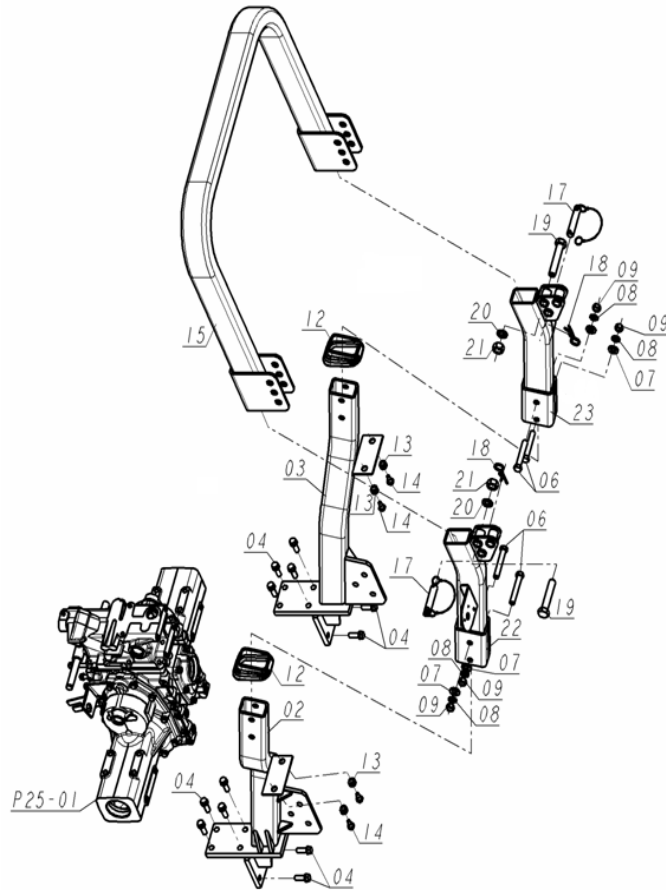
번호	부품 번호	품명	수량	2100	2400	2800	2400h	2800h	3100	3100h	비고
No.	Part No.	Part Name	(Q'ty)								Remarks
1	FEC0010000B	스텝(좌)	STEP LH	1	X	X	X	X	X		
2	FEC0020000G	스텝(우)	STEP RH	1	X	X	X	X	X		
3	FEC0030000A	스텝(우) 지지	SUPPORT, STEP RH	1	X	X	X	X	X		
4	FEB6050000A	쿠션	CUSHION	8	X	X	X	X	X		
5	FEB6060000A	헨더 고정볼트	BOLT	4	X	X	X	X	X		
6	22157-080000	평와셔	WASHER	4	X	X	X	X	X		
7	26106-080252	육각플랜지볼트	BOLT	4	X	X	X	X	X		M8X25
8	26366-080002	육각플랜지너트	NUT	6	X	X	X	X	X		M8
9	FEC0100000E	스텝 매트	MAT, STEP	1	X	X	X				
9	TA00017589E	스텝매트(HST)	MAT, STEP_HST	1				X	X		
10	RRB9260000A4	종이송캠스토퍼	STOPPER	3	X	X	X	X	X		

## 112-2. 스텝(STEP)



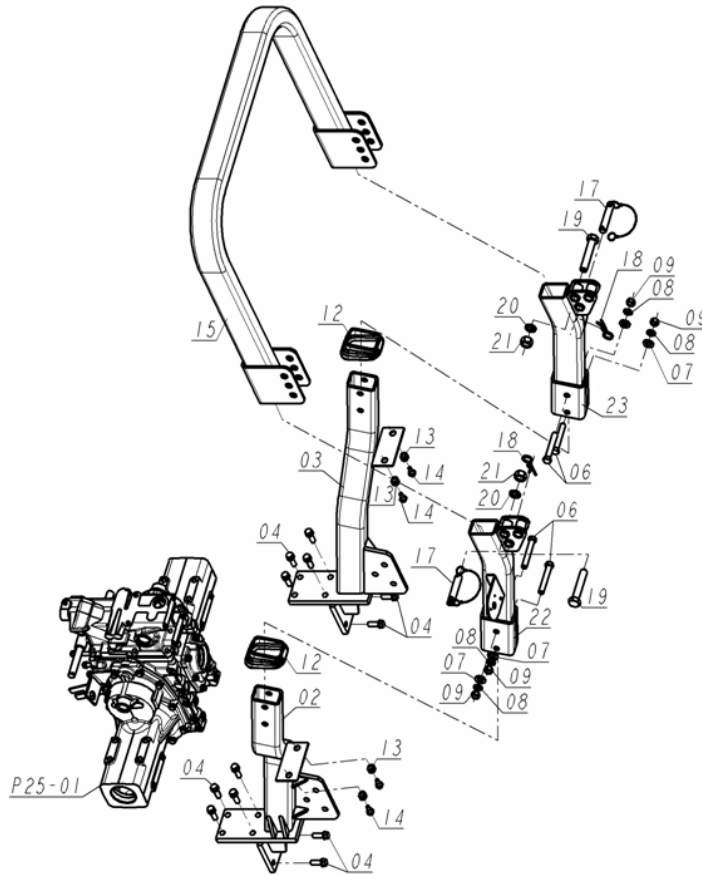
번호	부품 번호	품명	수량	2100	2400	2800	2400h	2800h	3100	3100h	비고
No.	Part No.	Part Name	(Q'ty)								Remarks
1	TA00039925C	스텝(좌)	1						X	X	
2	TA00039539A	스텝(우)	1						X	X	
3	FEC0030000A	스텝(우) 지지	1						X	X	
4	FEB6050000A	쿠션	8						X	X	
5	FEB6060000A	헨더고정볼트	4						X	X	
6	22157-080000	평와셔	4						X	X	
7	26106-080252	육각플랜지볼트	4						X	X	M8X25
8	26366-080002	육각플랜지너트	6						X	X	M8
9	FEC0100000E	스텝 매트	1						X		
9	TA00017589E	스텝매트(HST)	1							X	
10	RRB9260000A4	종이송캠스토퍼	3						X	X	
11	26013-080202	와셔조립육각볼트	4						X	X	
12	TA00041350A	발판	1						X	X	

# 113-1. ROPS조합(ROPS)



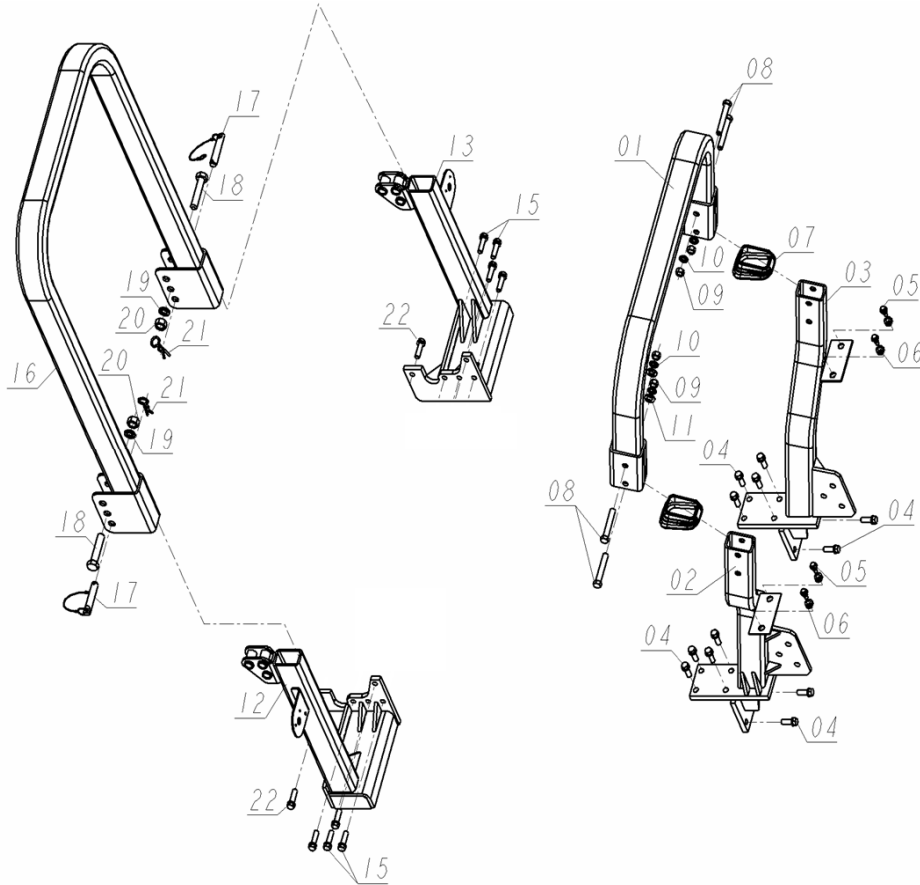
번호	부품 번호	품명	수량	2100	2400	2800	2400h	2800h	3100	3100h	비고
No.	Part No.	Part Name	(Q'ty)								Remarks
2	FEC1020000B	하(좌)프레임 조합	FRAME, LOWER LH	1	X	X	X	X	X		
3	FEC1030000B	하(우)프레임 조합	FRAME, LOWER RH	1	X	X	X	X	X		
4	26013-120352	와셔조립육각볼트	BOLT	12	X	X	X	X	X		M12X35
6	26116-140902	육각볼트	BOLT	4	X	X	X	X	X		M14X90
7	22127-140000	평와셔	WASHER, PLAIN	4	X	X	X	X	X		
8	22217-140000	스프링와셔	WASHER, SPRING	4	X	X	X	X	X		
9	26716-140002	육각너트	NUT	4	X	X	X	X	X		M14
12	FEC1220000A	ROPS 커버	COVER, ROPS	2	X	X	X	X	X		
13	FEB6050000A	쿠션	CUSHION	4	X	X	X	X	X		
14	FEB6060000A	웬더고정볼트	BOLT	4	X	X	X	X	X		
15	FEC2010000C	상프레임 조합	FRAME	1	X	X	X	X	X		
17	NTF8400000A3	ROPS 핀	PIN	2	X	X	X	X	X		
18	TTE7010000A4	스냅핀	SNAP PIN	2	X	X	X	X	X		
19	26116-181002	육각볼트	BOLT	2	X	X	X	X	X		M18
20	22217-180000	스프링와셔	WASHER, SPRING	2	X	X	X	X	X		
21	26347-180002	육각U너트	U_NUT	2	X	X	X	X	X		M18
22	TA00016844B	중간프레임(좌)	FRAME, LOWER LH	1	X	X	X	X	X		
23	TA00016845B	중간프레임(우)	FRAME, LOWER RH	1	X	X	X	X	X		

## 113-2. ROPS조합(ROPS)



번호	부품 번호	품명	수량	2100	2400	2800	2400h	2800h	3100	3100h	비고
No.	Part No.	Part Name	(Q'ty)								Remarks
2	TA00039715A	하부 프레임(좌) 조합	1						X	X	
3	TA00039716A	하부 프레임(우) 조합	1						X	X	
4	26013-120352	와셔조립육각볼트	12						X	X	M12X35
6	26116-140902	육각볼트	4						X	X	M14X90
7	22127-140000	평와셔	4						X	X	
8	22217-140000	스프링와셔	4						X	X	
9	26716-140002	육각너트	4						X	X	M14
12	FEC1220000A	ROPS 커버	2						X	X	
13	FEB6050000A	쿠션	4						X	X	
14	FEB6060000A	헨더 고정볼트	4						X	X	
15	TA00041334A	상프레임 조합	1						X	X	
17	NTF8400000A3	ROPS 핀	2						X	X	
18	TTE7010000A4	스냅핀	2						X	X	
19	26116-181002	육각볼트	2						X	X	M18
20	22217-180000	스프링와셔	2						X	X	
21	26347-180002	육각너트	2						X	X	M18
22	TA00039934A	중간프레임(좌)	1						X	X	
23	TA00039935A	중간프레임(우)	1						X	X	

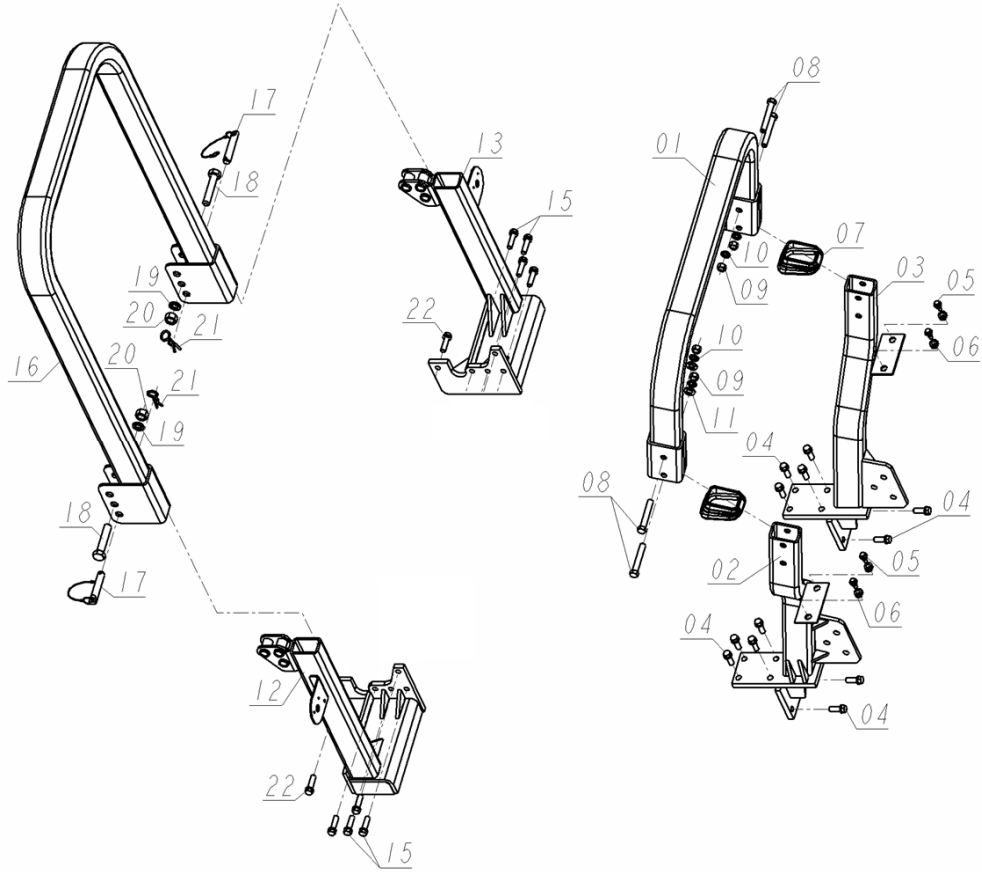
# 114-1.MID ROPS 조합\_포르투갈



번호	부품 번호	품명	수량	2100	2400	2800	2400h	2800h	3100	3100h	비고
No.	Part No.	Part Name	(Q'ty)								Remarks
1	TA00018578A	후방프레임 조합	FRAME, REAR	1	X	X	X	X	X		
2	FEC1020000B	하(좌)프레임 조합	FRAME, LOWER LH	1	X	X	X	X	X		
3	FEC1030000B	하(우)프레임 조합	FRAME, LOWER RH	1	X	X	X	X	X		
4	26013-120352	플렌지 볼트	BOLT	12	X	X	X	X	X		M12X35
5	FEB6060000A	웬더 고정볼트	BOLT	4	X	X	X	X	X		
6	FEB6050000A	쿠션	CUSHION	4	X	X	X	X	X		
7	FEC1220000A	ROPS 커버	COVER	2	X	X	X	X	X		
8	26116-140902	육각 볼트	BOLT	4	X	X	X	X	X		M14X90
9	26716-140002	육각 너트	NUT	4	X	X	X	X	X		M14
10	22217-140000	스프링와셔	WASHER, SPRING	4	X	X	X	X	X		
11	22127-140000	평와셔	WASHER	4	X	X	X	X	X		
12	TA00018584B	하부프레임(좌)조합	FRAME, LOWER LH	1	X	X	X	X	X		
13	TA00018585B	하부프레임(우)조합	FRAME, LOWER RH	1	X	X	X	X	X		
15	26013-120452	와셔조립육각 볼트	BOLT	8	X	X	X	X	X		M12X45
16	TA00018576A	상프레임조합	FRAME, UPPER	1	X	X	X	X	X		
17	NTF8400000A	ROPS 핀	PIN, ROPS	2	X	X	X	X	X		
18	26116-180902	육각볼트	BOLT	2	X	X	X	X	X		M18
19	22217-180000	스프링 와셔	WASHER, SPRING	2	X	X	X	X	X		
20	26347-180002	육각너트	NUT	2	X	X	X	X	X		M18
21	TTE7010000A	스냅핀	PIN, SNAP	2	X	X	X	X	X		
22	26013-120352	와셔조립육각 볼트	BOLT	2	X	X	X	X	X		M12X35



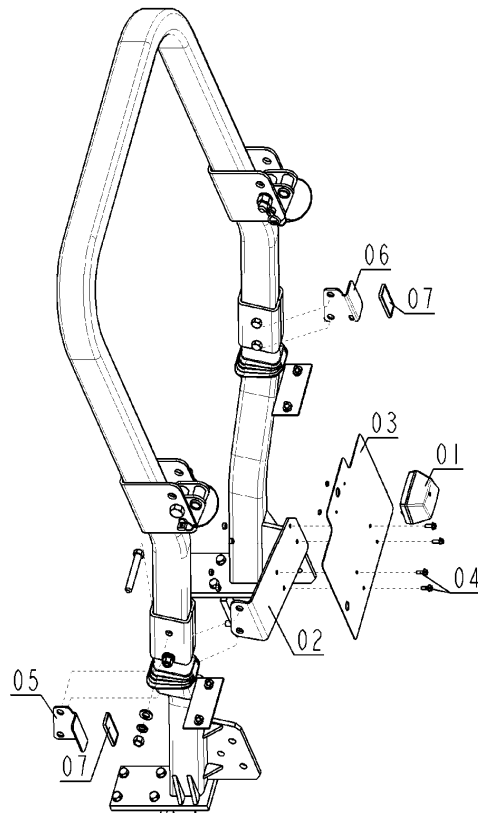
# 114-2.MID ROPS 조합\_포르투갈



번호	부품 번호	품명	수량	2100	2400	2800	2400h	2800h	3100	3100h	비고
No.	Part No.	Part Name	(Q'ty)								Remarks
1	TA00018578A	후방프레임 조합	FRAME, REAR	1					X	X	
2	TA00039715A	하(좌)프레임 조합	FRAME, LOWER LH	1					X	X	
3	TA00039176A	하(우)프레임 조합	FRAME, LOWER RH	1					X	X	
4	26013-120352	플렌지 볼트	BOLT	12					X	X	M12X35
5	FEB6060000A	웬더 고정볼트	BOLT	4					X	X	
6	FEB6050000A	쿠션	CUSHION	4					X	X	
7	FEC1220000A	ROPS 커버	COVER	2					X	X	
8	26116-140902	육각 볼트	BOLT	4					X	X	M14X90
9	26716-140002	육각 너트	NUT	4					X	X	M14
10	22217-140000	스프링와셔	WASHER, SPRING	4					X	X	
11	22127-140000	평와셔	WASHER	4					X	X	
12	TA00041586A	하부프레임(좌)조합	FRAME, LOWER LH	1					X	X	
13	TA00041587B	하부프레임(우)조합	FRAME, LOWER RH	1					X	X	
15	26013-120452	와셔조립육각 볼트	BOLT	10					X	X	M12X45
16	TA00041649A	상프레임조합	FRAME, UPPER	1					X	X	
17	NTF8400000A	ROPS 핀	PIN, ROPS	2					X	X	
18	26116-180902	육각볼트	BOLT	2					X	X	M18
19	22217-180000	스프링 와셔	WASHER, SPRING	2					X	X	
20	26347-180002	육각너트	NUT	2					X	X	M18
21	TTE7010000A	스냅핀	PIN, SNAP	2					X	X	
22	26013-120352	와셔조립육각 볼트	BOLT	2					X	X	M12X35

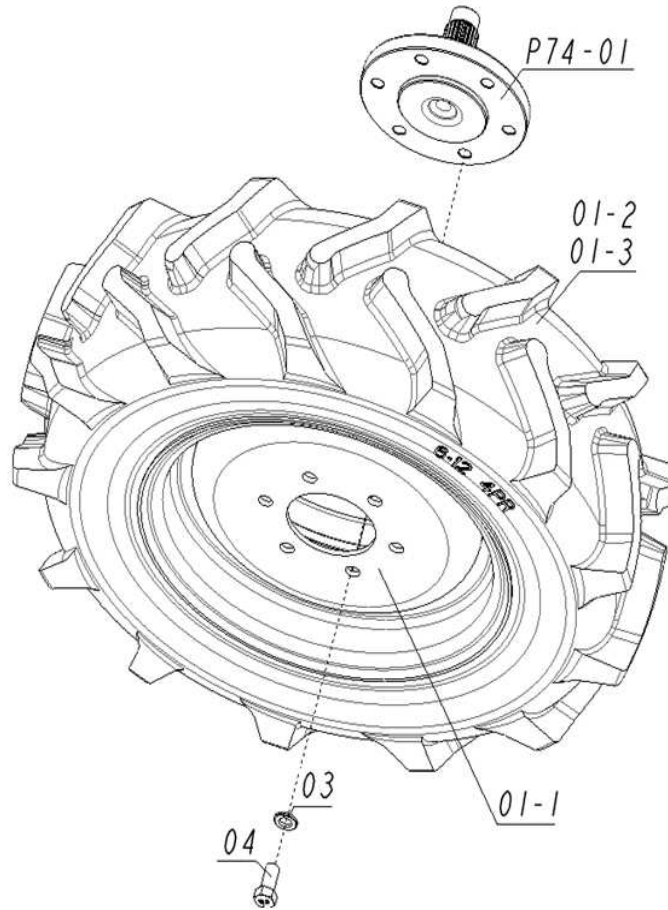


# 116. 번호판등램프 조합(NAME PLATE LAMP ASSY)\_EU



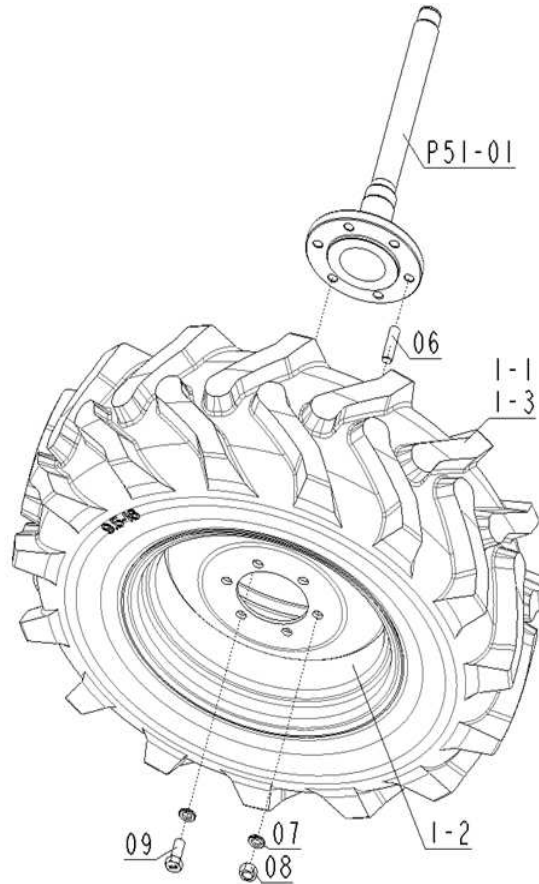
번호	부품 번호	품명	수량	2100	2400	2800	2400h	2800h	3100	3100h	비고	
No.	Part No.	Part Name	(Q'ty)								Remarks	
1	FBK182000EA	번호판램프	LAMP	1	X	X	X	X	X	X	EU	
2	TA00016925D	브라켓(번호판등)조합	BRACKET	1	X	X	X	X	X	X		
3	TA00018438A	번호판등브라켓	BRACKET	1	X	X	X	X	X	X	EU	
4	26106-060182	플랜지볼트(M6X18)	BOLT	4	X	X	X	X	X	X	EU	
5	TA00016969A	리플렉터브라켓(좌)	BRACKET	1	X	X	X	X			EU	
6	TA00017159A	리플렉터브라켓(우)	BRACKET	1	X	X	X	X			EU	
7	FBD220000EA	리플렉터	REFLECTOR	2	X	X	X	X			EU	
7	FBD220000EA	리플렉터	REFLECTOR	4						X	X	EU

# 118. 전륜휠/타이어(FRONT WHEEL)



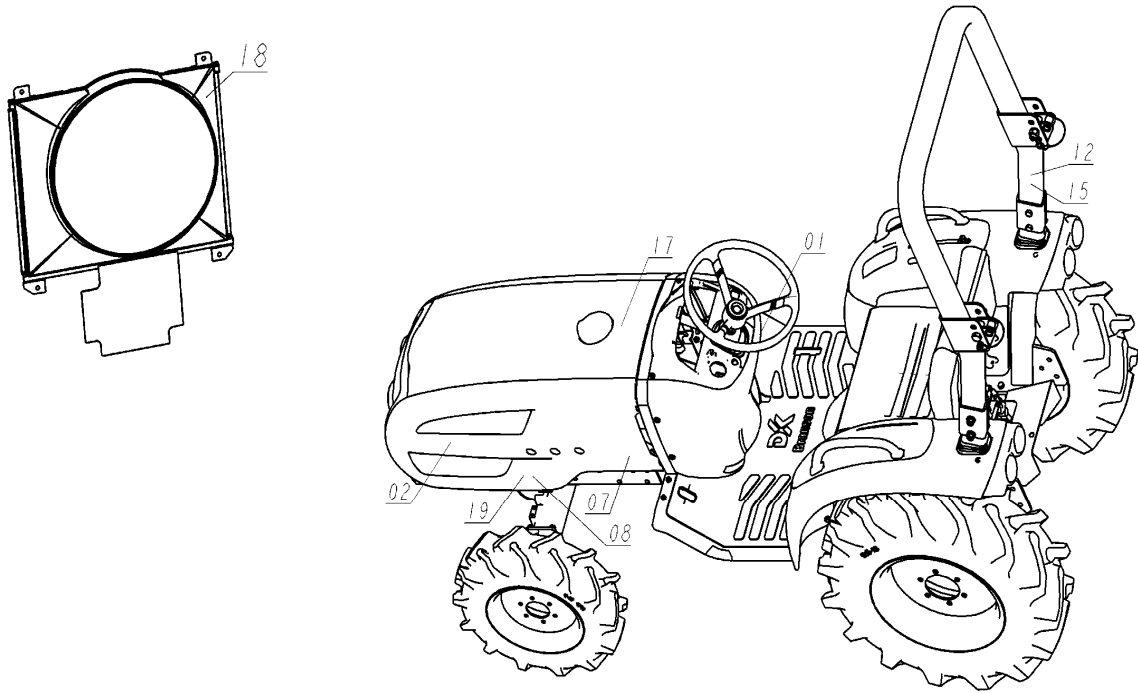
번호	부품 번호	품명	수량	2100	2400	2800	2400h	2800h	3100	3100h	비고	
No.	Part No.	Part Name	(Q'ty)								Remarks	
1	FEC4020000A	타이어(좌) 조합	ASSY TIRE, LH	1	X	X	X	X	X	X	6-12	
1-1	FEC4030000B	휠	WHEEL	1	X	X	X	X	X	X		
1-2	FEC4040000A	타이어	TIRE	1	X	X	X	X	X	X		
1-3	FEC4050000A	튜브	TUBE	1	X	X	X	X	X	X		
2	FEC4060000A	타이어(우) 조합	ASSY TIRE, RH	1	X	X	X	X	X	X	6-12	
2-1	FEC4030000B	휠	WHEEL	1	X	X	X	X	X	X		
2-2	FEC4040000A	타이어	TIRE	1	X	X	X	X	X	X		
2-3	FEC4050000A	튜브	TUBE	1	X	X	X	X	X	X		
1-1	TA00019287A	휠조합(농용,포르투갈)	WHEEL	2	X	X	X	X	X	X	7.00-12	
1	TA00041047A	전륜타이어 좌 조합	ASSY TIRE, LH	1						X	X	7-16
1-1	TA00040656A	휠조합(5JA-16)	WHEEL	1						X	X	
1-2	TL19020000A1	전륜타이어 7-16/6PR	TIRE	1						X	X	
1-3	TE19030000A9	튜브	TUBE	1						X	X	
2	TA00041048A	전륜타이어 우 조합	ASSY TIRE, RH	1						X	X	7-16
2-1	TA00040656A	휠조합(5JA-16)	WHEEL	1						X	X	
2-2	TL19020000A1	전륜타이어 7-16/6PR	TIRE	1						X	X	
2-3	TE19030000A9	튜브	TUBE	1						X	X	
1	TA00018648A	전륜타이어L조합 6.00-12	ASSY TIRE, LH	1	X	X	X	X	X	X	X	6.00-12
1-1	TA00018697A	휠	WHEEL	1	X	X	X	X	X	X	X	
1-2	MB17010000A	타이어	TIRE	1	X	X	X	X	X	X	X	
1-3	MB17030000A	튜브	TUBE	1	X	X	X	X	X	X	X	
2	TA00018667A	전륜타이어R조합 6.00-12	ASSY TIRE, LH	1	X	X	X	X	X	X	X	6.00-12
2-1	TA00018697A	휠	WHEEL	1	X	X	X	X	X	X	X	
2-2	MB17010000A	타이어	TIRE	1	X	X	X	X	X	X	X	
2-3	MB17030000A	튜브	TUBE	1	X	X	X	X	X	X	X	
3	22217-120000	스프링와셔	WASHER	12	X	X	X	X	X	X	X	
4	FEC4090000A	육각볼트 M12xp1.25	BOLT	12	X	X	X	X	X	X	X	10.9T

# 119. 후륜휠/타이어(REAR WHEEL)



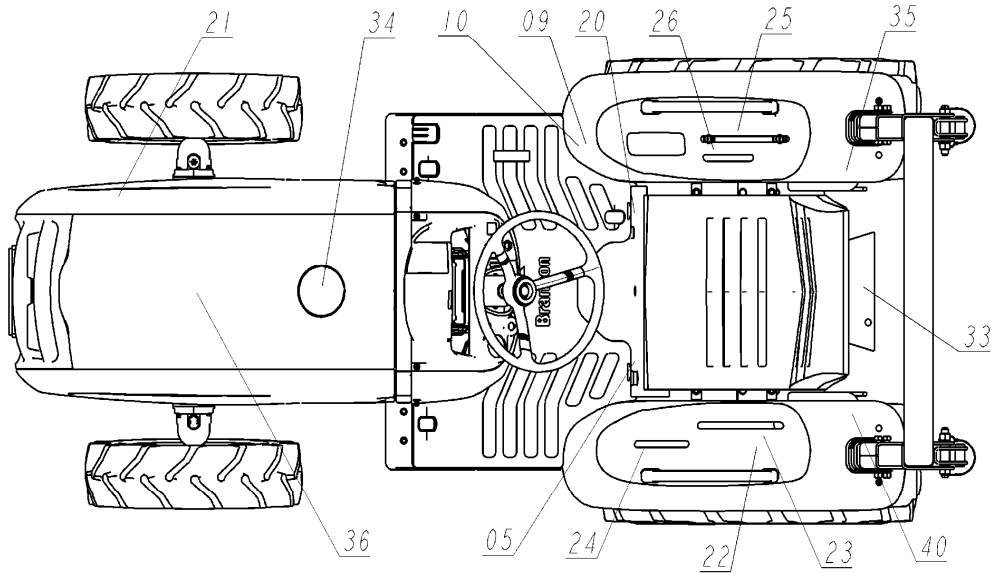
번호	부품 번호	품명	수량	2100	2400	2800	2400h	2800h	3100	3100h	비고
No.	Part No.	Part Name	(Q'ty)								Remarks
1	TC63050000A	타이어(좌) 조합	ASSY TIRE, LH	1	X	X	X	X	X	X	9.5-16
1-1	TC63050200A	타이어	TIRE	1	X	X	X	X	X	X	
1-2	TC63050100A	휠	WHEEL	1	X	X	X	X	X	X	
1-3	TC63050202A	튜브	TUBE	1	X	X	X	X	X	X	
2	TC63060000A	타이어(우) 조합	ASSY TIRE, RH	1	X	X	X	X	X	X	9.5-16
2-1	TC63050200A	타이어	TIRE	1	X	X	X	X	X	X	
2-2	TC63050100A	휠	WHEEL	1	X	X	X	X	X	X	
2-3	TC63050202A	튜브	TUBE	1	X	X	X	X	X	X	
1-2	TA00018665B	휠조합	WHEEL	2	X	X	X	X	X	X	10.5-18
1	TA00041049A	후륜타이어 좌 조합	ASSY TIRE, LH	1					X	X	11.2-20
1-1	FT24230011A2	타이어	TIRE	1					X	X	
1-2	TA00040657A	휠조합(9-20)	WHEEL	1					X	X	
1-3	FT24230021A9	튜브	TUBE	1					X	X	
2	TA00041050A	후륜타이어 우 조합	ASSY TIRE, RH	1					X	X	
2-1	FT24230011A2	타이어	TIRE	1					X	X	
2-2	TA00040657A	휠조합(9-20)	WHEEL	1					X	X	
2-3	FT24230021A9	튜브	TUBE	1					X	X	
1	TA00018657A	후륜타이어L조합9.5-18	ASSY TIRE, LH	1	X	X	X	X	X	X	9.5-18
1-1	TT24420000A	타이어	TIRE	1	X	X	X	X	X	X	
1-2	TA00018665B	휠	WHEEL	1	X	X	X	X	X	X	
1-3	TT24430000A	튜브	TUBE	1	X	X	X	X	X	X	
2	TA00018658A	후륜타이어R조합9.5-18	ASSY TIRE, LH	1	X	X	X	X	X	X	9.5-18
2-1	TT24420000A	타이어	TIRE	1	X	X	X	X	X	X	
2-2	TA00018665B	휠	WHEEL	1	X	X	X	X	X	X	
2-3	TT24430000A	튜브	TUBE	1	X	X	X	X	X	X	
6	26236-160282	심음볼트	BOLT	4	X	X	X	X	X	X	
7	22217-160000	스프링와셔	WASHER, SPRING	12	X	X	X	X	X	X	
8	26736-160002	육각너트	NUT	4	X	X	X	X	X	X	
9	FT24400000A	육각볼트 M16xp1.5	BOLT	8	X	X	X	X	X	X	10.9T

# 120-1. 명판(DECAL)\_US



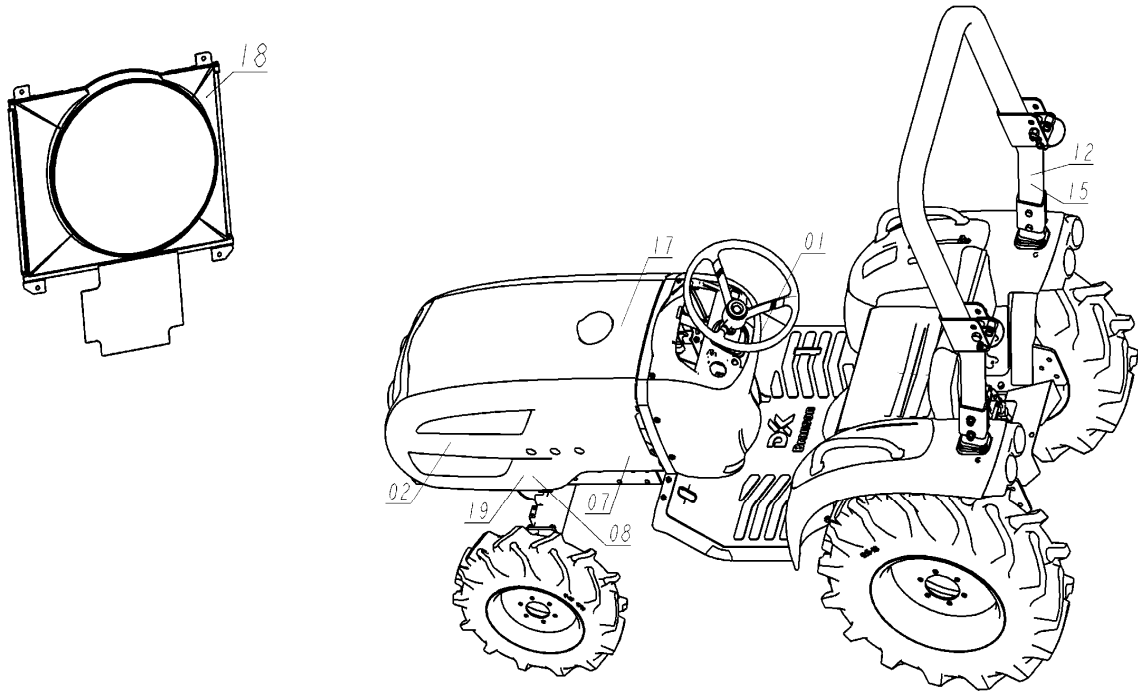
번호 No.	부품 번호 Part No.	품명 Part Name	수량 (Q'ty)	2100	2400	2800	2400h	2800h	3100	3100h	비고 Remarks
1	TZE433000B4	키스위치 명판 MARK, MAIN SWITCH	1	X	X	X	X	X			
2	TA00016128A	본넷명판(2100) MARK	2	X							
2	FED202000A	본넷명판(2400) MARK	2		X						
2	TA00017464A	본넷명판(2800) MARK	2			X					
2	TA00017463A	본넷명판(2400h) MARK	2				X				
2	TA00017465A	본넷명판(2800h) MARK	2					X			
5	TZE415000A4	주차브레이크고정명판 LABEL, PARKING	1	X	X	X	X	X			
8	TZE511000B4	스타터 위험 명판 LABEL, START CAUTION	1	X	X	X	X	X			
9	TA00016518A	안전주의 명판 LABEL, SAFETY	1	X	X	X	X	X			
10	TA00016517A	하차시 경고 명판 LABEL, SAFETY	1	X	X	X	X	X			
11	NTE522000C4	위험명판 LABEL, SAFETY	1	X	X	X	X	X			
12	TZE517000B3	ROPS 경고 명판 LABEL, ROPS WARNING	1	X	X	X	X	X			
12	TA00016829A	ROPS 명판 LABEL, ROPS	1	X	X	X	X	X			
15	NTE521000C4	경고 명판 (안전) LABEL, PTO	1	X	X	X	X	X			
17	TZE419000C4	급유주의 명판 LABEL, FILLER CAUTION	1	X	X	X	X	X			
18	TZE518000C4	회전체 주의 명판 LABEL, FAN WARNING	1	X	X	X	X	X			
19	TZE513000C4	주의 명판 (화상) LABEL, MUFFLER	1	X	X	X	X	X			
20	TZE413000B4	차동 명판 LABEL, PEDAL	1	X	X	X	X	X			
21	TA00016129B	형식 명판(2100) NAME PLATE	1	X							
21	FED221000B	형식 명판(2400) NAME PLATE	1		X						
21	TA00016659A	형식 명판(2800) NAME PLATE	1			X					
21	TA00016991B	형식 명판(2400h) NAME PLATE	1				X				
21	TA00017581B	형식 명판(2800h) NAME PLATE	1					X			

# 120-1. 명판(DECAL)\_US



번호	부품 번호	품명	수량	2100	2400	2800	2400h	2800h	3100	3100h	비고
No.	Part No.	Part Name	(Q'ty)								Remarks
22	FED2220000B	MID PTO 명판	LABEL, MID PTO	1	X	X	X	X	X		
23	FED2230000B	PTO 명판	LABEL, PTO	1	X	X	X	X	X		
24	FED2240000B	부변속 위치 명판	LABEL, RANGE SHIFT	1	X	X	X	X	X		
25	TZE4170000B4	유압리프트 명판	LABEL, HYDRAULIC	1	X	X	X	X	X		
26	FED2260000B	전륜구동 명판	LABEL, 4WD	1	X	X	X	X	X		
33	TZE4300000B4	PTO 경고 명판	LABEL, CAUTION	1	X	X	X	X	X		
34	FBE4990000A	주의명판 (손조심)	LABEL, WARNING	1	X	X	X	X	X		
35	NTE5150000C4	경고 명판 (안전벨트)	LABEL, CAUTION	1	X	X	X	X	X		
36	EA00000679F	엔진 명판(A1000N2)	LABEL, ENGINE	1	X						
36	EA00004125A	엔진명판(A1100N2-TIRE)	LABEL, ENGINE	1		X		X			
36	EA00002945A	엔진 명판(A1100T1)	LABEL, ENGINE	1			X		X		
40	TA00016634A	안전 벨트 보관 명판	LABEL, SEATBELT	1	X	X	X	X	X		

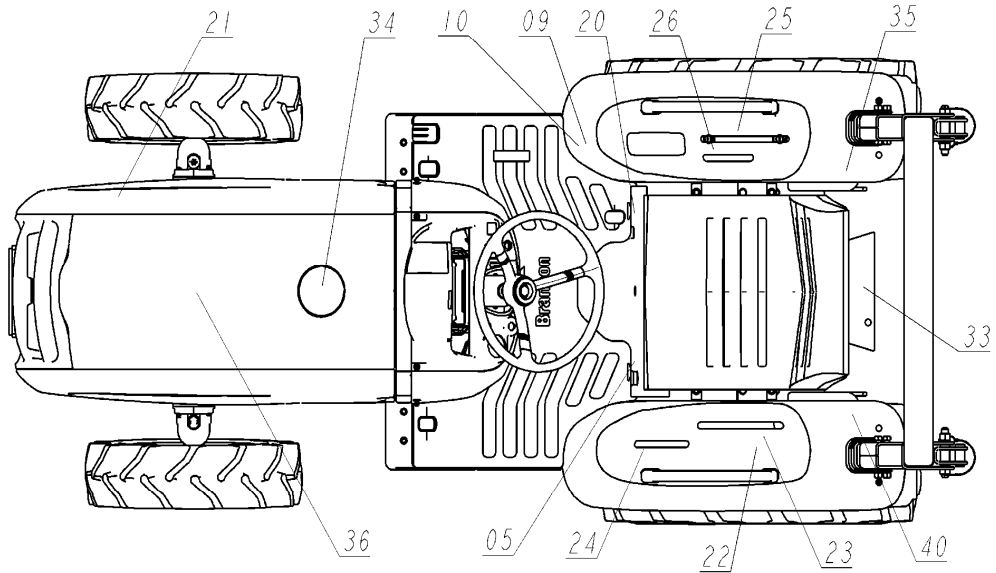
## 120-2. 명판(DECAL)\_EU



번호	부품 번호	품명	수량	2100	2400	2800	2400h	2800h	3100	3100h	비고	
No.	Part No.	Part Name	(Q'ty)								Remarks	
1	TZE4330000B4	키스위치 명판	MARK, MAIN SWITCH	1	X	X	X	X	X	X	X	
2	TA00031437A	본넷명판(2200)	MARK	2	X							
2	TA00031438A	본넷명판(2500)	MARK	2		X						
2	TA00031439A	본넷명판(2900)	MARK	2			X					
2	TA00031440A	본넷명판(2500h)	MARK	2				X				
2	TA00031441A	본넷명판(2900h)	MARK	2					X			
2	TA00039977A	본넷명판(3100)	MARK	2						X		
2	TA00039943A	본넷명판(3100h)	MARK	2							X	
5	TZE4150000A4	주차브레이크고정명판	LABEL, PARKING	1	X	X	X	X	X	X	X	
8	TZE5110000B4	스타터 위험 명판	LABEL, START CAUTION	1	X	X	X	X	X	X	X	
9	TA00016518A	안전주의 명판	LABEL, SAFETY	1	X	X	X	X	X	X	X	
10	TA00016517A	하차시 경고 명판	LABEL, SAFETY	1	X	X	X	X	X	X	X	
11	NTE5220000C4	위험명판	LABEL, SAFETY	1	X	X	X	X	X	X	X	
12	TZE5170000B3	ROPS 경고 명판	LABEL, ROPS WARNING	1	X	X	X	X	X	X	X	
12	TA00016930B	ROPS 명판(후방)	LABEL, ROPS	1	X	X	X	X	X			
12	TA00019280B	ROPS 명판(전방)	LABEL, ROPS FRONT	1	X	X	X	X	X			
12	TA00039942A	ROPS 명판	LABEL, ROPS	1						X	X	
12	TA00042105A	ROPS명판 3100(전방)	LABEL, ROPS FRONT	1						X	X	
15	NTE5210000C4	경고 명판(안전)	LABEL, PTO	1	X	X	X	X	X	X	X	
17	TZE4190000C4	급유주의 명판	LABEL, FILLER CAUTION	1	X	X	X	X	X	X	X	
18	TZE5180000C4	회전체 주의 명판	LABEL, FAN WARNING	1	X	X	X	X	X	X	X	
19	TZE5130000C4	주의 명판(화상)	LABEL, MUFFLER	1	X	X	X	X	X	X	X	EU
20	TZE4130000B4	차동 명판	LABEL, PEDAL	1	X	X	X	X	X	X	X	
21	TA00016408A	형식 명판	NAME PLATE	1	X	X	X	X	X			
21	TA00039941A	형식 명판	NAME PLATE	1						X	X	

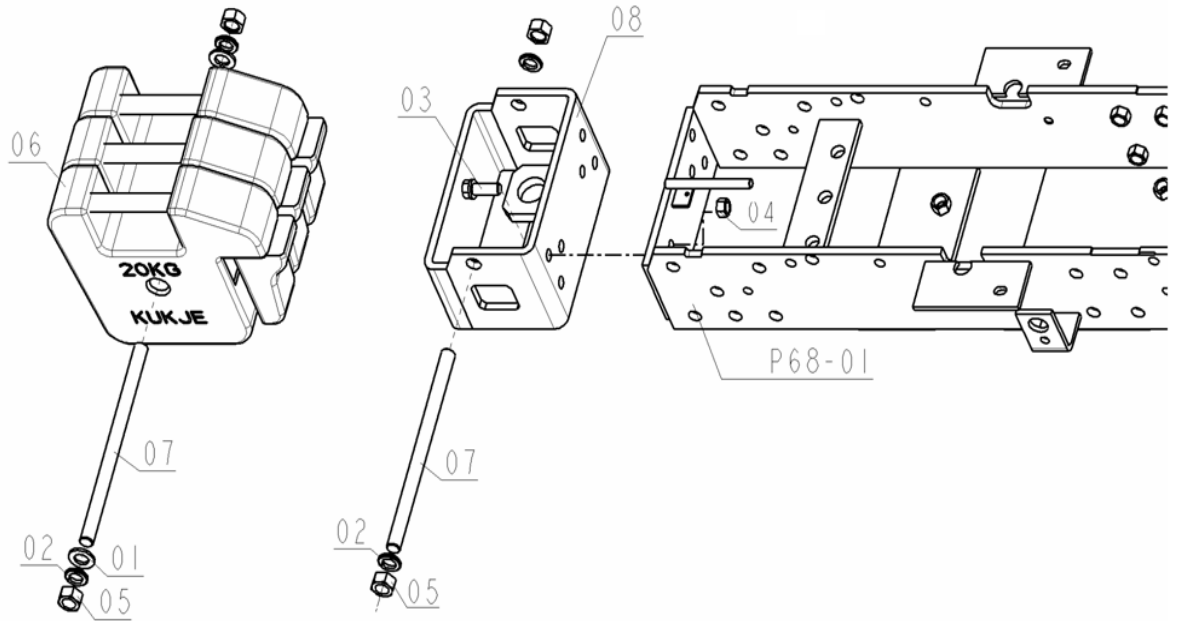


## 120-2. 명판(DECAL)\_EU



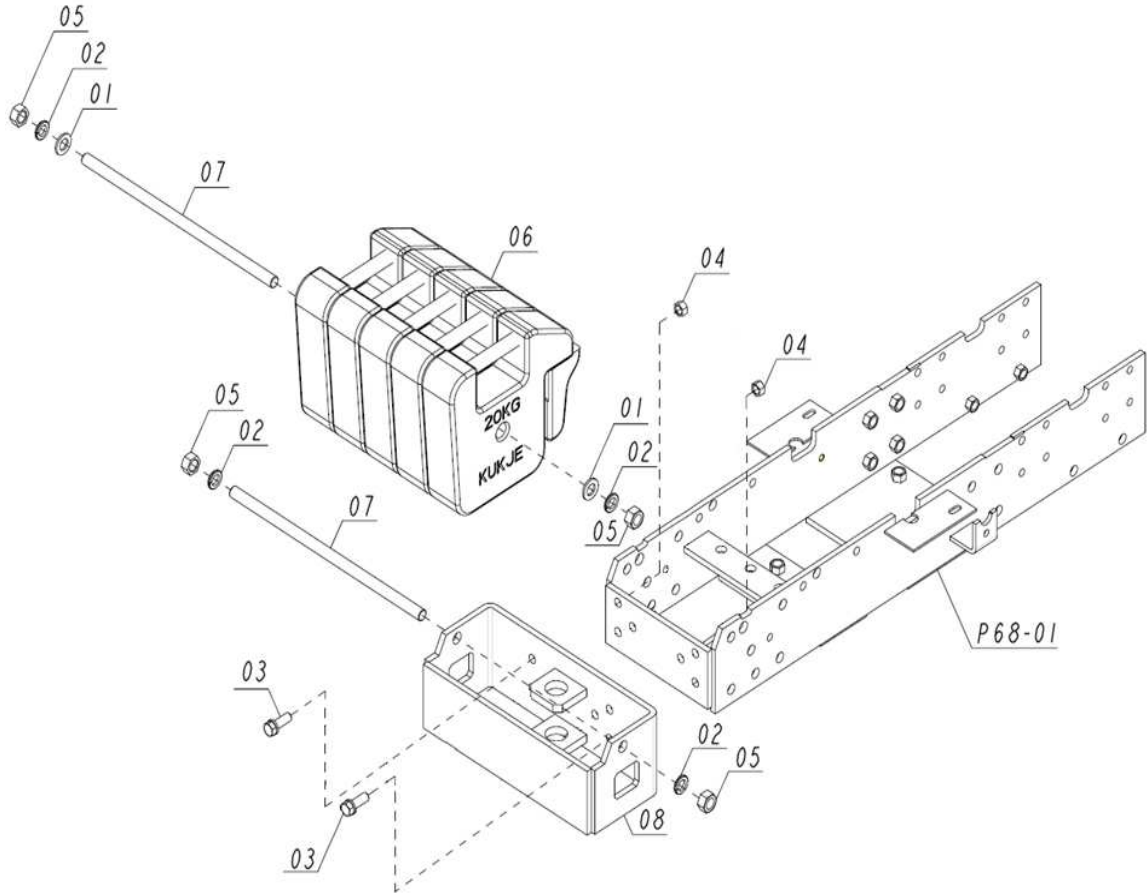
번호	부품 번호	품명	수량	2100	2400	2800	2400h	2800h	3100	3100h	비고
No.	Part No.	Part Name	(Q'ty)								Remarks
22	FED2220000B	MID PTO 명판	1	X	X	X	X	X	X	X	
23	FED2230000B	PTO 명판	1	X	X	X	X	X	X	X	
24	FED2240000B	부변속 위치 명판	1	X	X	X	X	X	X	X	
26	FED2260000B	전륜구동 명판	1	X	X	X	X	X	X	X	
33	TZE4300000B4	PTO 경고 명판	1	X	X	X	X	X	X	X	
34	FBE4990000A	주의명판 (손조심)	1	X	X	X	X	X	X	X	
35	NTE5150000C4	경고 명판 (안전벨트)	1	X	X	X	X	X	X	X	
36	EA00000679F	엔진 명판(A1000N2)	1	X							
36	EA00003090B	엔진 명판(A1100N2)	1		X		X				
36	EA00001214E	엔진 명판(A1100T1)	1			X		X			
36	EA00004076B	엔진 명판	1						X	X	
37	NTE501E000A	정지표시명판	1	X	X	X	X	X	X	X	EU
38	NTE502E000A	차폭등(FRONT)명판	1	X	X	X	X	X	X	X	EU
39	NTE504E000A	시동명판	1	X	X	X	X	X	X	X	EU
40	TA00016634A	안전 벨트 보관 명판	1	X	X	X	X	X	X	X	
48	TA00017908B	드로우바 명판	1	X	X	X	X	X	X	X	EU

# 121-1. 밸런스 웨이트(BALLAST WEIGHT)



번호	부품 번호	품명	수량	2100	2400	2800	2400h	2800h	3100	3100h	비고
No.	Part No.	Part Name	(Q'ty)								Remarks
1	22137-160000	평와셔	2	X	X	X	X	X	X	X	
2	22217-160000	스프링와셔	4	X	X	X	X	X	X	X	
3	26013-120352	와셔조립육각볼트	6	X	X	X	X	X	X	X	M12X35
4	26716-120002	육각너트	6	X	X	X	X	X	X	X	M12
5	26716-160002	육각너트	4	X	X	X	X	X	X	X	M16
6	TTG0010000C2	프런트웨이트	5	X	X	X	X	X	X	X	
7	TA00016911A	웨이트고정봉	2	X	X	X	X	X	X	X	
8	TA00016906A	프런트히치조합	1	X	X	X	X	X	X	X	

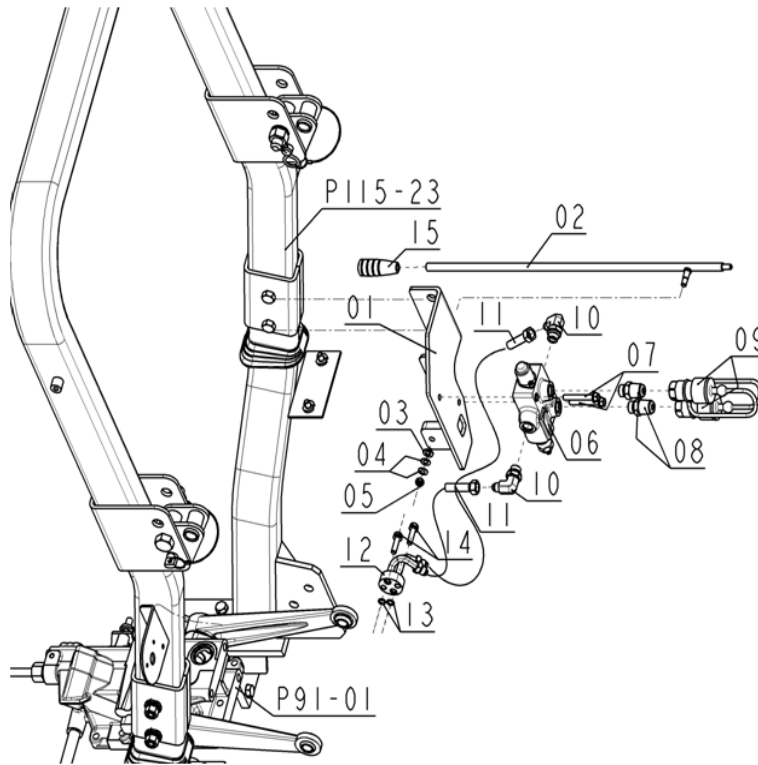
## 121-2. 밸런스 웨이트(BALLAST WEIGHT)\_TU



번호	부품 번호	품명	수량	2100	2400	2800	2400h	2800h	3100	3100h	비고
No.	Part No.	Part Name	(Q'ty)								Remarks
1	22137-160000	평와셔	2	X	X	X	X	X			
2	22217-160000	스프링와셔	4	X	X	X	X	X			
3	26013-120352	와셔조립육각볼트	6	X	X	X	X	X			M12X35
4	26716-120002	육각너트	6	X	X	X	X	X			M12
5	26716-160002	육각너트	4	X	X	X	X	X			M16
6	TTG0010000C2	프런트웨이트	5	X	X	X	X	X			
7	TA00034844A	웨이트고정봉	2	X	X	X	X	X			
8	TA00034841A	프런트히치조합	1	X	X	X	X	X			

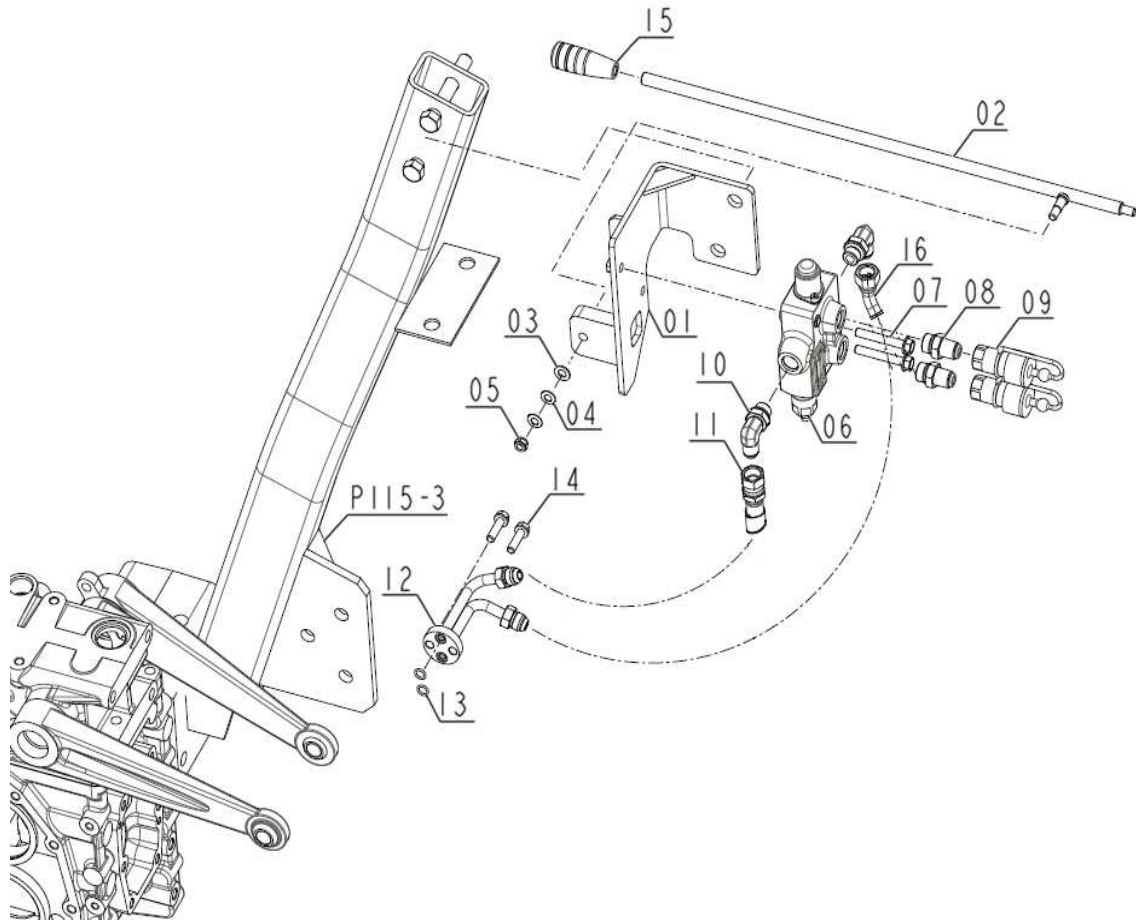


# 123-1. SCV 2PORT관계(SCV 2PORT)



번호	부품 번호	품명	수량	2100	2400	2800	2400h	2800h	3100	3100h	비고
No.	Part No.	Part Name	(Q'ty)								Remarks
1	TA00021030B	SCV브래킷조합	BRACKET, SCV	1	X	X	X	X	X	X	
2	TA00021033A	SCV레버조합	LEVER, SCV	1	X	X	X	X	X	X	
3	22127-080000	평와셔	WASHER	1	X	X	X	X	X	X	
4	RR66240000A4	접시스프링 8	SPRING	2	X	X	X	X	X	X	
5	26346-080002	육각U너트	NUT	1	X	X	X	X	X	X	M8
6	TA00001290A	SCV밸브조합(2PORT)	SCV	1	X	X	X	X	X	X	
6	TA00037849A	2PORT밸브조합(DETEN VALVE		1	X	X	X	X	X	X	
7	26106-080552	육각플랜지볼트	BOLT	2	X	X	X	X	X	X	M8X55
8	FBA3060000A	조인트(1/2)	JOINT	2	X	X	X	X	X	X	
9	FBA3150000A	조인트암(1/2)	JOINT ARM	2	X	X	X	X	X	X	
9	FBA3150000A	조인트암(1/2)	JOINT ARM	2	X	X	X	X	X	X	
10	CEE4050000A4	자리부착엘보우3/8	ELBOW	2	X	X	X	X	X	X	
11	TA00022932B	유압호스 (PF3/8 800)	HOSE	2	X	X	X	X	X	X	
12	TA00019291D	SCV캡조합	ASSY, CAP	1	X	X	X	X	X	X	
13	24311-000090	O-링	O-RING	2	X	X	X	X	X	X	
14	26013-080302	와셔조립육각볼트	BOLT	2	X	X	X	X	X	X	M8X30
15	VD05460000A4	손잡이(흑)	GRIP	1	X	X	X	X	X	X	

## 123-2. SCV 2PORT관계(SCV 2PORT)-AU



번호	부품 번호	품명	수량	2100	2400	2800	2400h	2800h	3100	3100h	비고
No.	Part No.	Part Name	(Q'ty)								Remarks
1	TA00043777B	SCV브래킷조합	BRACKET, SCV	1	X	X	X	X	X		
2	TA00021033A	SCV레버조합	LEVER, SCV	1	X	X	X	X	X		
3	22127-080000	평와셔	WASHER	1	X	X	X	X	X		
4	RR66240000A4	접시스프링 8	SPRING	2	X	X	X	X	X		
5	26346-080002	육각U너트	NUT	1	X	X	X	X	X		M8
6	TA00001290A	SCV밸브조합(2PORT)	SCV	1	X	X	X	X	X		
6	TA00037849A	2PORT밸브조합(DETENVALVE		1	X	X	X	X	X		
7	26106-080552	육각플랜지볼트	BOLT	2	X	X	X	X	X		M8X55
8	FBA3060000A	조인트(1/2)	JOINT	2	X	X	X	X	X		
9	FBA3150000A	조인트암(1/2)	JOINT ARM	2	X	X	X	X	X		
9	FBA3150000A	조인트암(1/2)	JOINT ARM	2	X	X	X	X	X		
10	CEE4050000A4	자리부착엘보우3/8	ELBOW	2	X	X	X	X	X		
11	TA00022932B	유압호스 (PF3/8 800)	HOSE	1	X	X	X	X	X		
12	TA00019291D	SCV캡조합	ASSY, CAP	1	X	X	X	X	X		
13	24311-000090	O-링	O-RING	2	X	X	X	X	X		
14	26013-080302	와셔조립육각볼트	BOLT	2	X	X	X	X	X		M8X30
15	VD05460000A4	손잡이(흑)	GRIP	1	X	X	X	X	X		
16	TA00046222A	유압호스(PF3_8_700L)	HOSE	1	X	X	X	X	X		